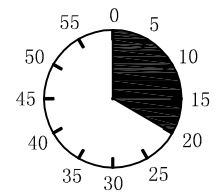
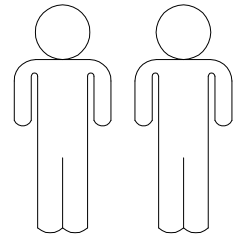
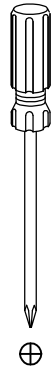
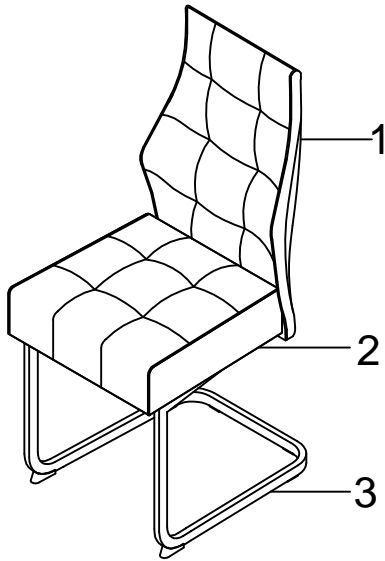


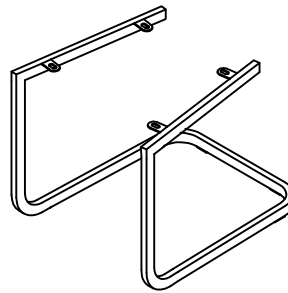
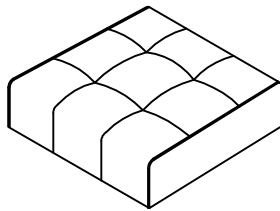
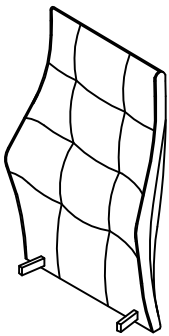
# Mirjam



1

2

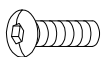
3



1	1X
2	1X
3	1X

A

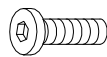
M6\*12



4X

B

M6\*18



4X

C

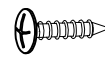
Ø18\*Ø6.5\*1.5



4X

D

M4\*20



4X

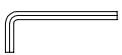
E



2X

F

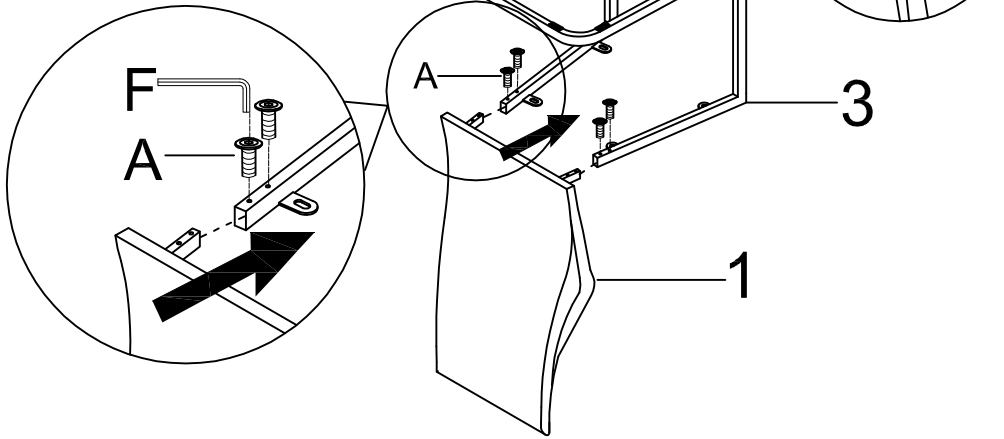
4mm



1X

I.

1.

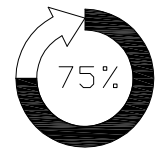


A  
M6\*12  
4X

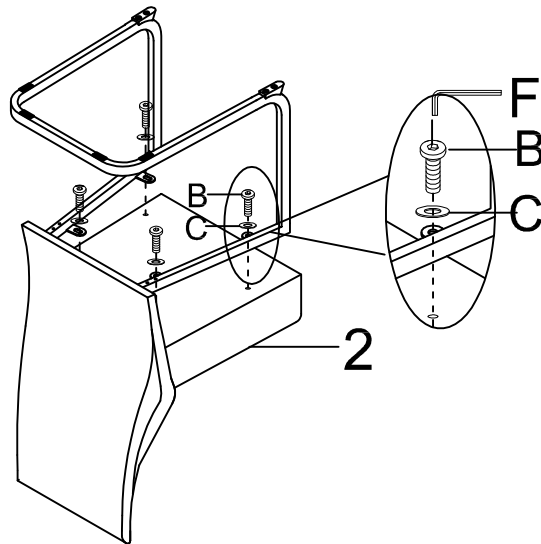
D  
M4\*20  
4X

E  
2X

F  
4mm  
1X



2.



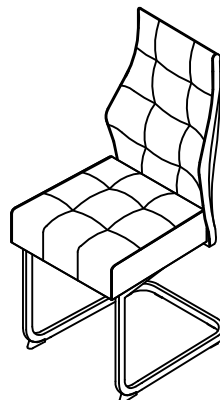
B  
M6\*18  
4X

C  
Ø18\*Ø6.5\*1.5  
4X

F  
4mm  
1X



3.



F  
4mm  
1X

