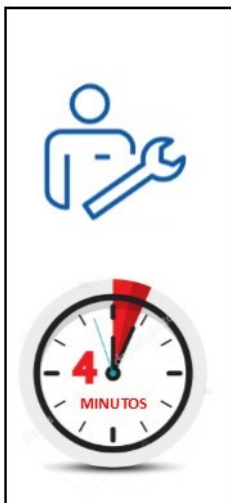
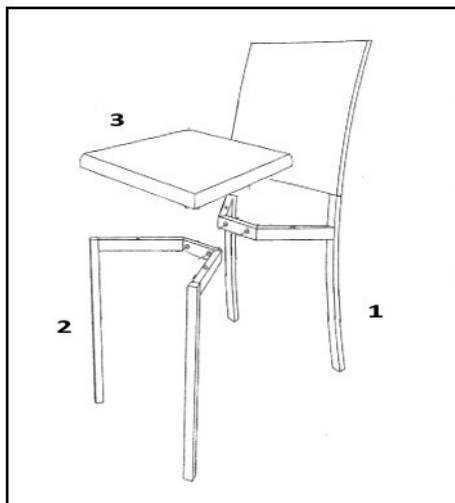




## MONTAJE:

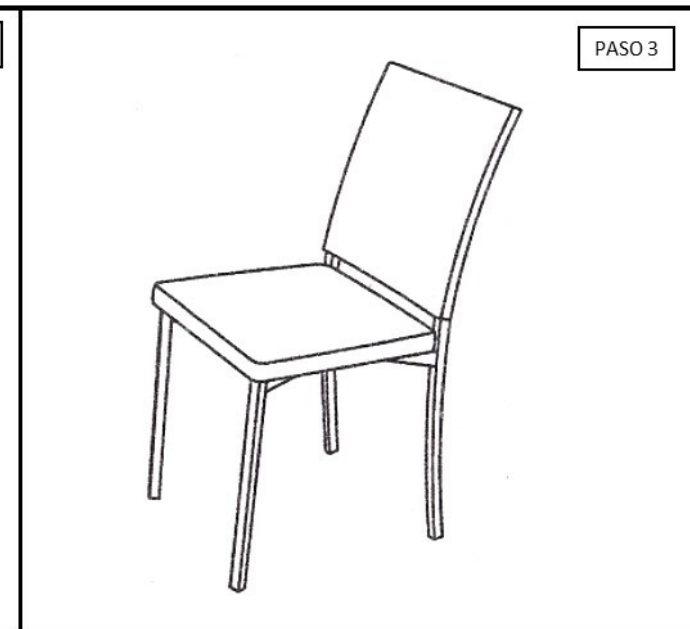
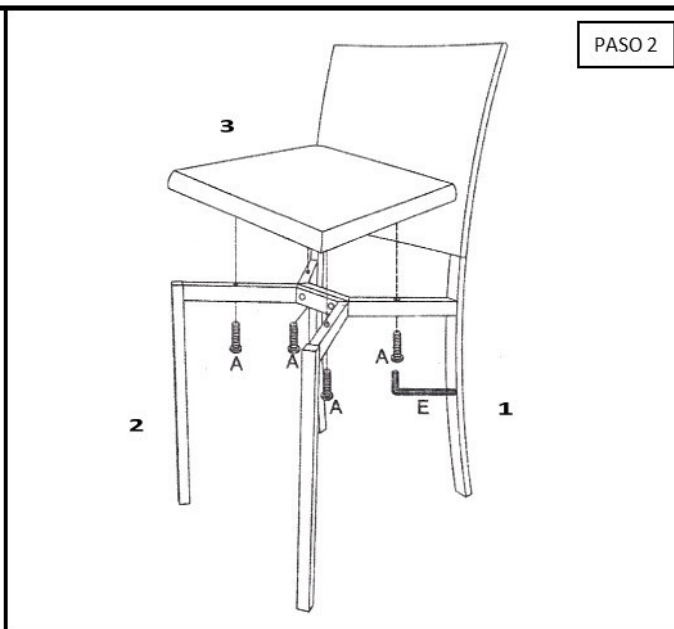
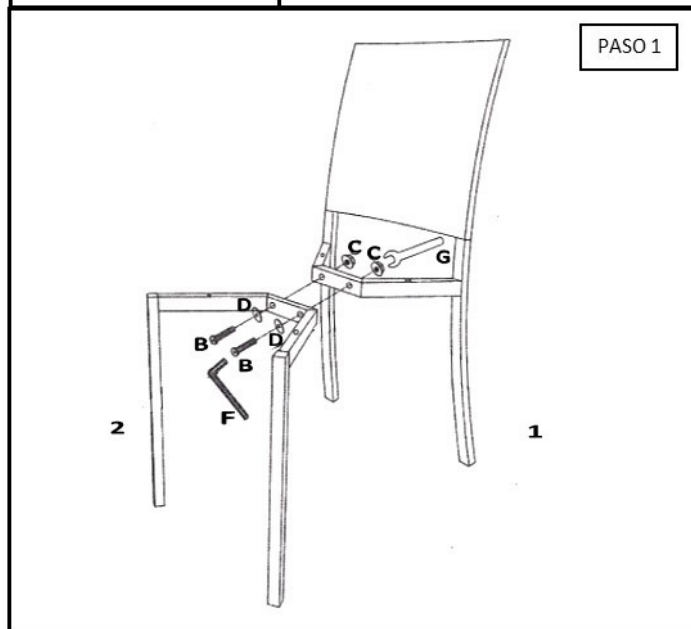


## COMPONENTES:



1	ESTRUCTURA POSTERIOR	1 PC
2	ESTRUCTURA FRONTAL	1 PC
3	ASIENTO	1 PC

A		TORNILLOS - M6x42mm	4 PC
B		TORNILLOS - M8x40mm	2 PC
C		HEMBRA - M8	2 PC
D		ANILLOS - M8	2 PC
E		LLAVE ALLEN - 4mm	1 PC
F		LLAVE ALLEN - 5mm	1 PC
G		LLAVE BOCA - 12mm	1 PC



## NOTA IMPORTANTE:

NO USE HERRAMIENTAS MECÁNICAS PARA EL MONTAJE DE ESTE ARTÍCULO. PODRÍA CAUSAR DAÑOS A ALGUNO SE LOS COMPONENTES.

