

DISPARO

DISPARO_04

OP- 39 , 77

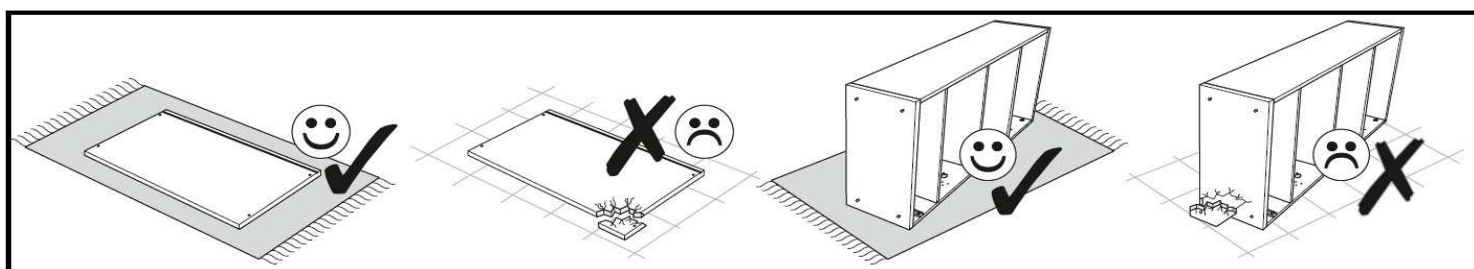
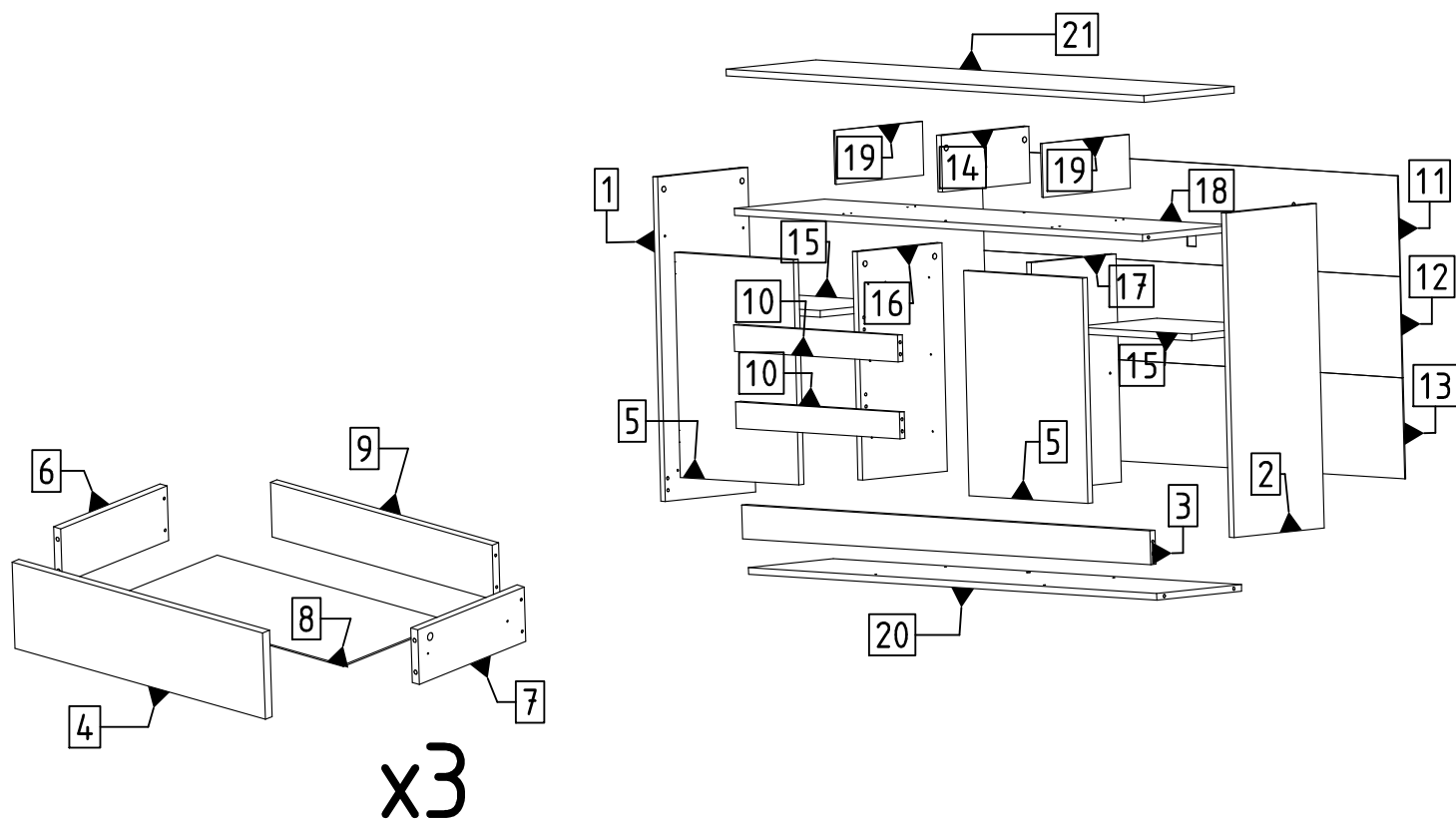
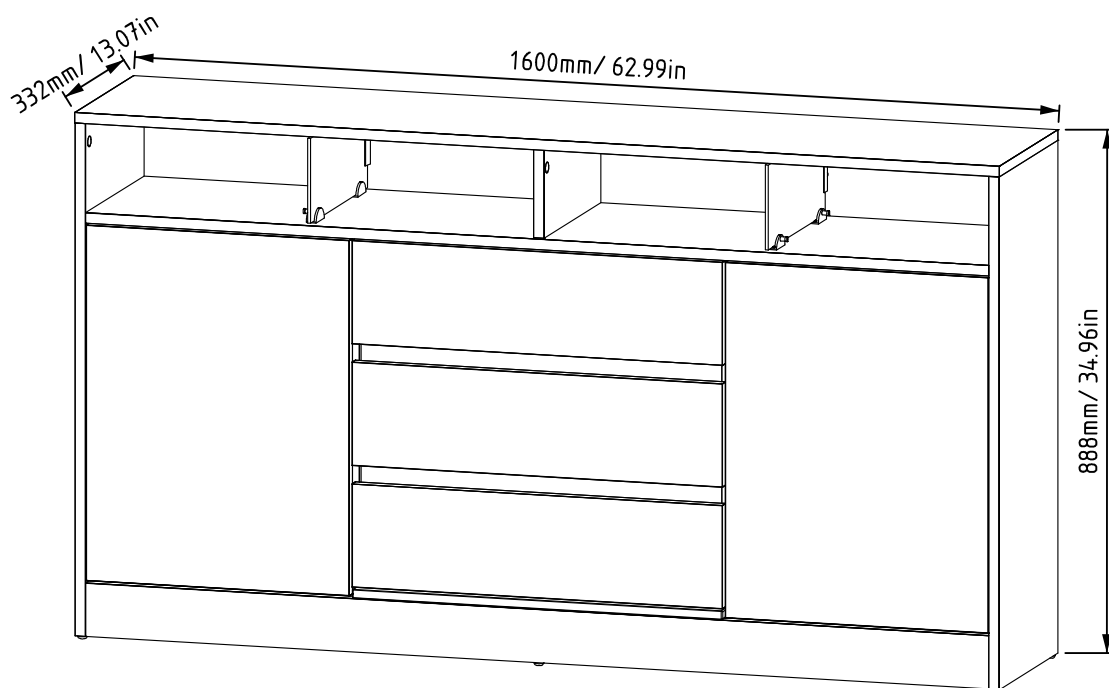
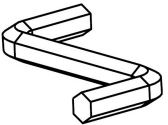
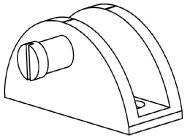
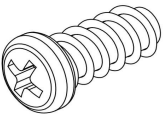
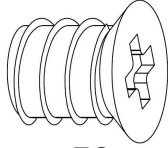
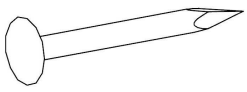
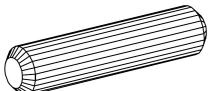
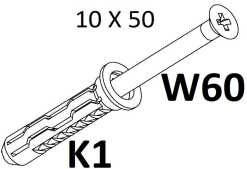
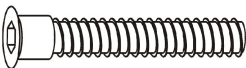
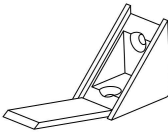
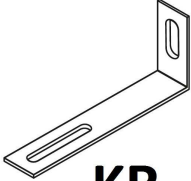


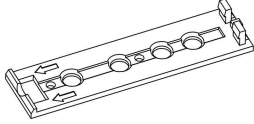
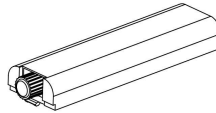
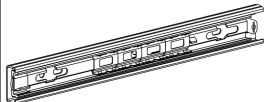
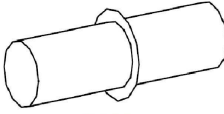

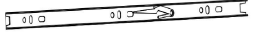
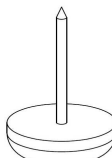
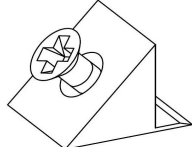
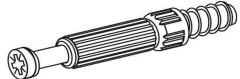
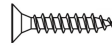
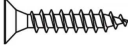
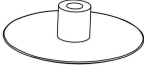
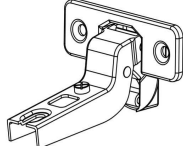
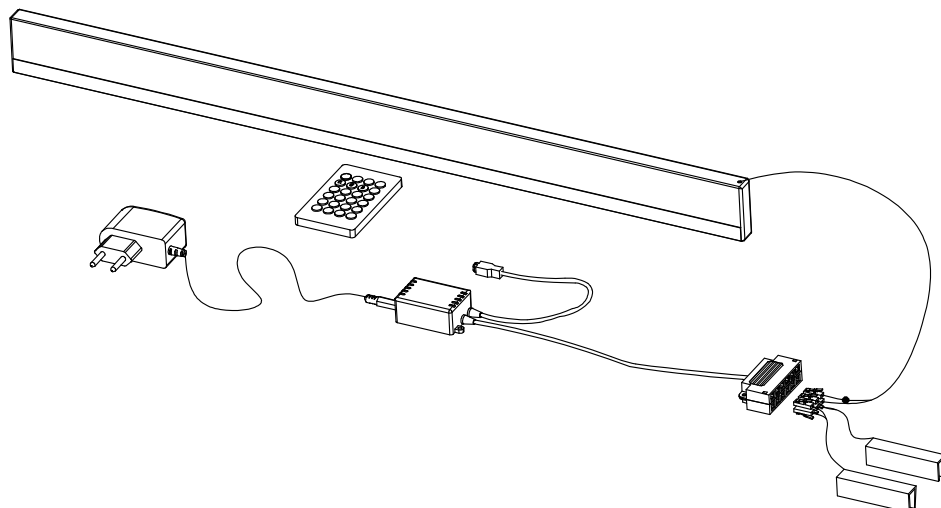


Table accessories

DISPARO_04

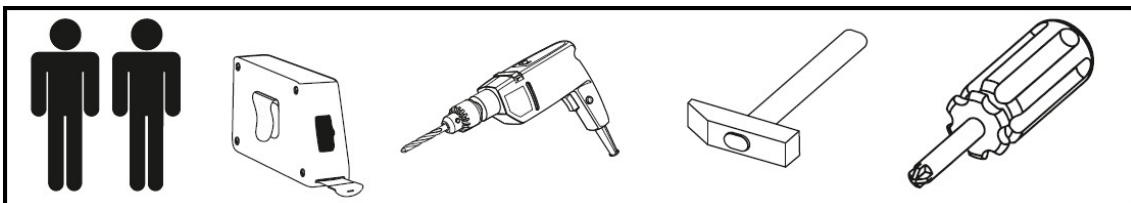
 A1 8 x 30	 BS 10 X 50	6,3 X 13  E13 6,3 X 50	6,3x9mm  E3	 G
 K 15 x 12	 K1	 KN	 KP	 KR
 M	 N8	 OB	 OB2	 L300 PKR
 PP	 PRE	 L300 PWK	 SL	 ST
 T 6 x 34 mm	 W16 4 x 16	 W3 3 x 16mm	 Z	 ZP5

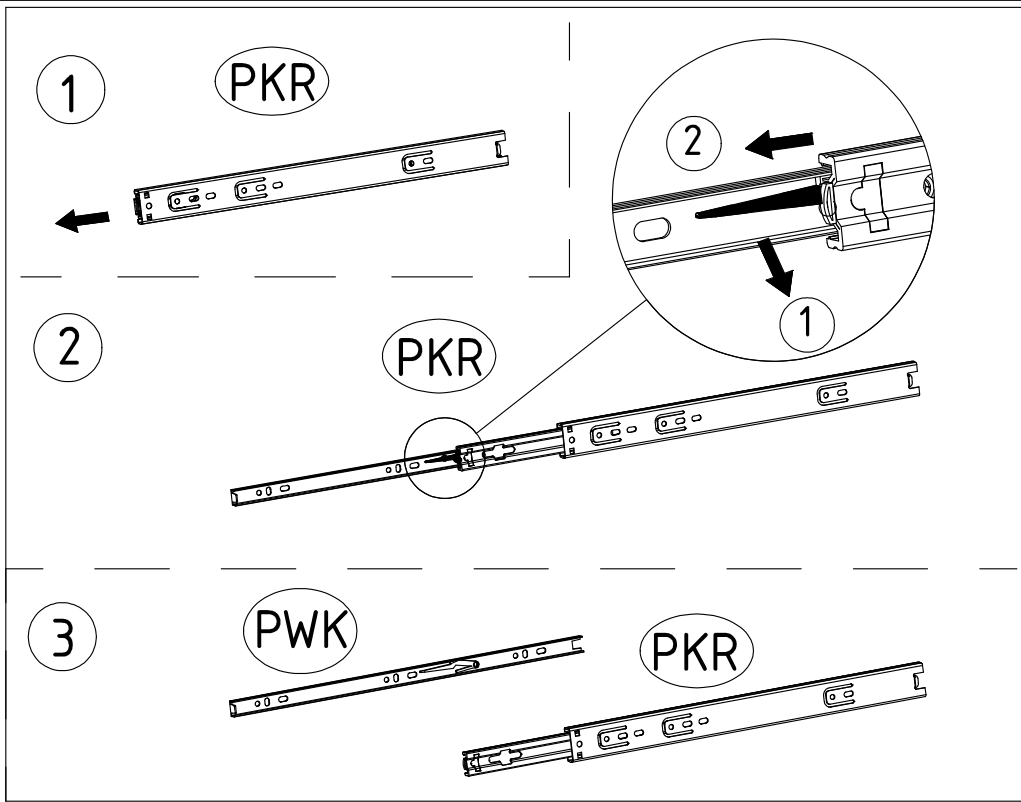
LED ACCESSORIES



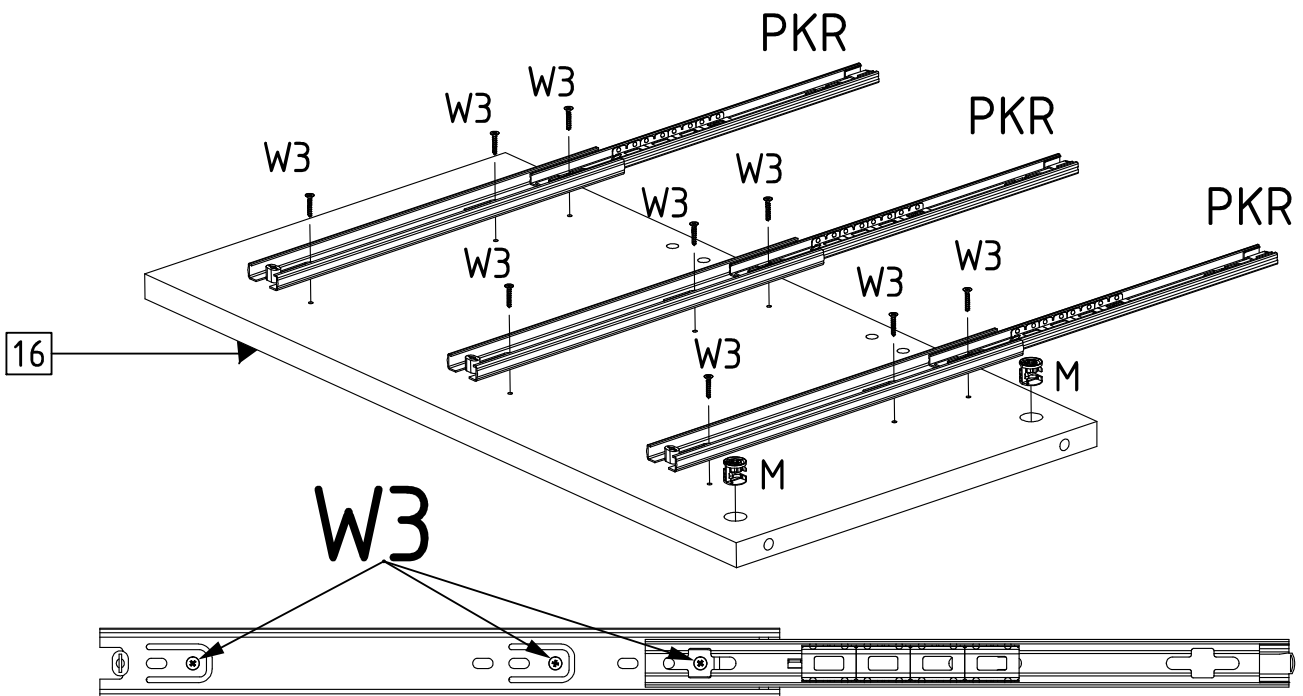
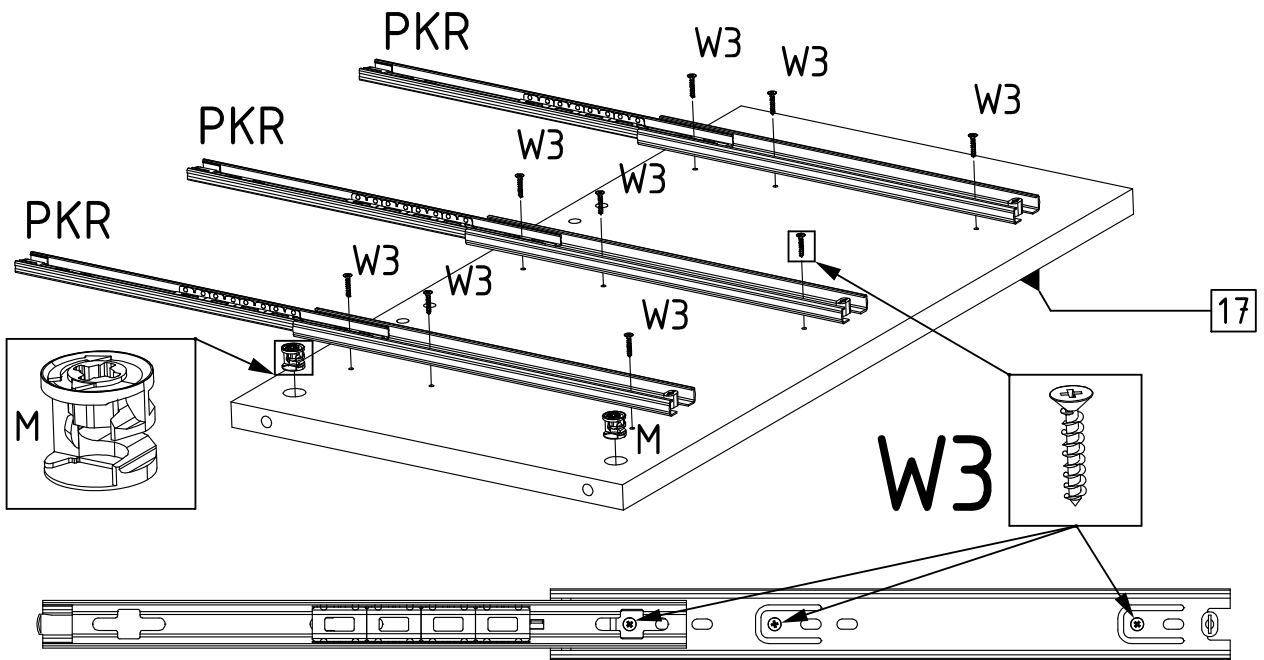
DISPARO_04

Elements				Accessories	
SYMBOL	LENGTH	WIDTH	QUANTITY	SYMBOL	QUANTITY
BL[1]	864	332	1	A1	1
BP[2]	864	332	1	BS	4
CD[3]	1563	90	1	E13	2
FTS[4]	641	174	3	E3	4
FT[5]	599	455	2	G	79
KBL[6]	300	110	3	K	22
KBP[7]	300	110	3	K1	1
KD[8]	599	304	3	KN	18
KT[9]	567	110	3	KP	2
LC[10]	627	71	2	KR	1
PC1[11]	1592	269	1	M	24
PC2[12]	1592	269	1	N8	1
PC3[13]	1592	269	1	OB	2
PD[14]	322	150	1	OB2	2
PK[15]	448	303	2	PKR_L300	6
PPIO1[16]	608	312	1	PP	8
PPIO2[17]	608	312	1	PRE	4
PPO[18]	1563	332	1	PWK_L300	6
PS[19]	322	143	2	SL	5
WD[20]	1563	312	1	ST	9
WG[21]	1600	332	1	T	24
				W16	22
				W3	30
				W60	1
				Z	24
				ZP5	4

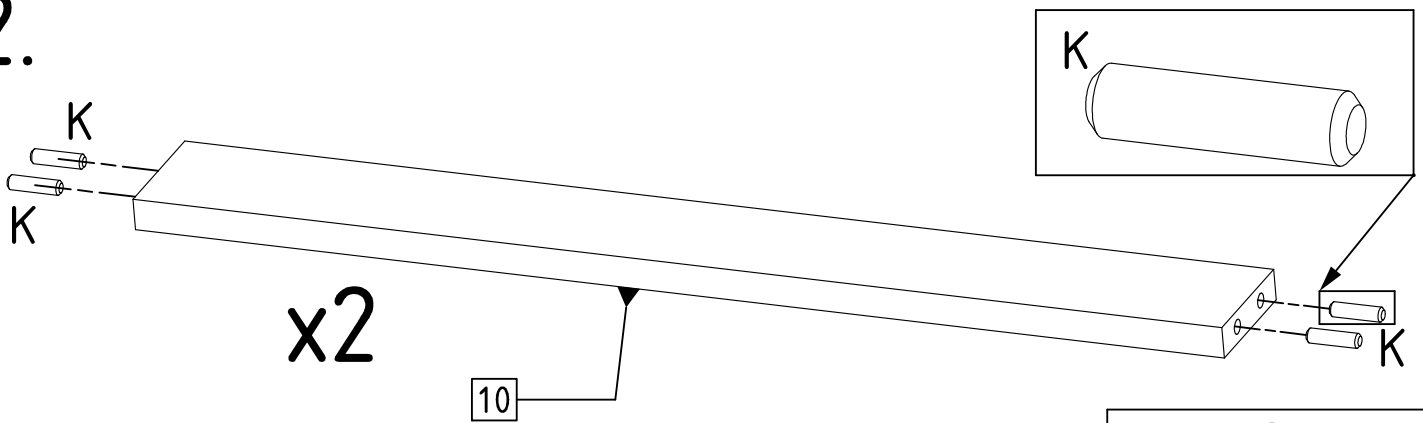




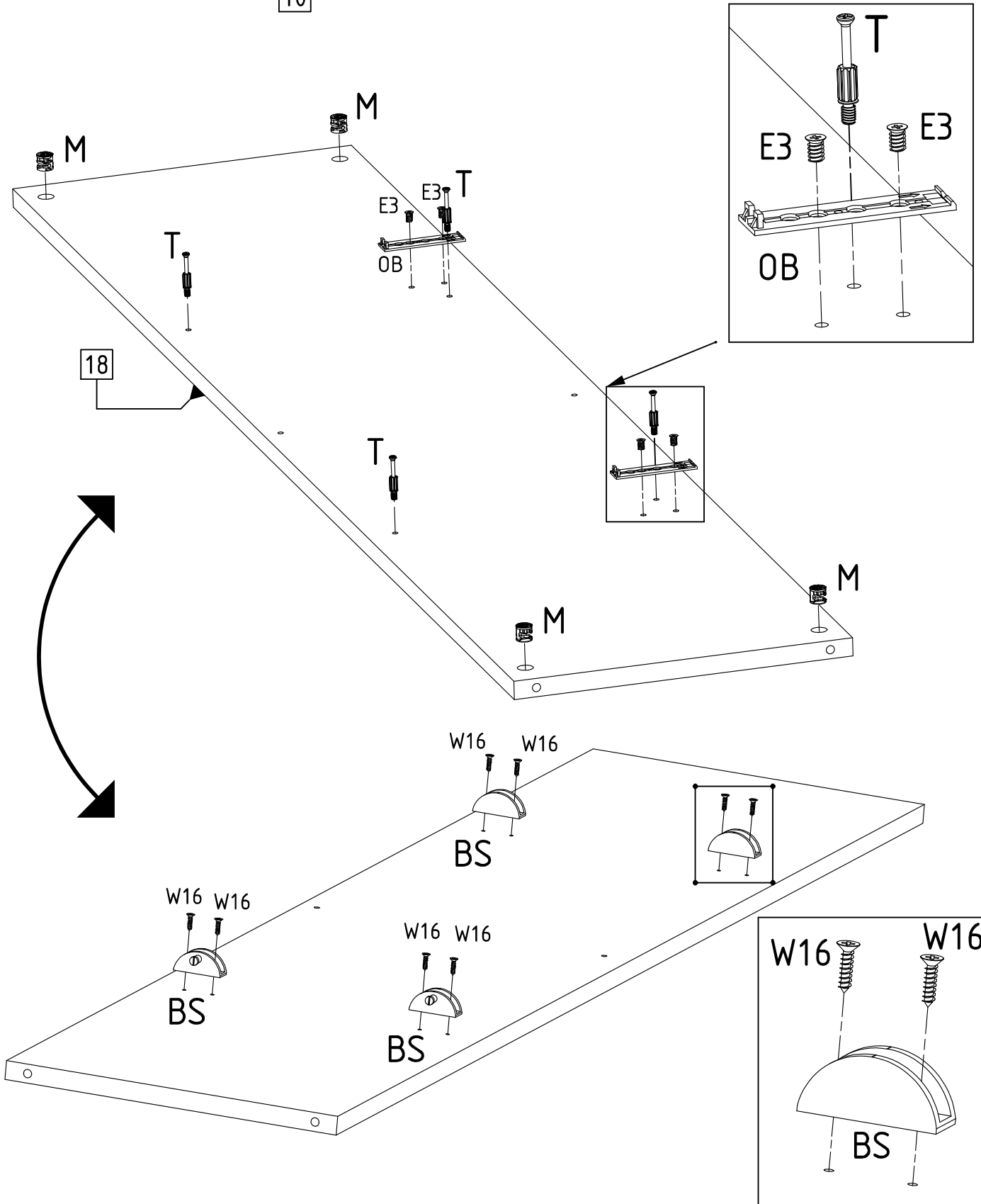
1.



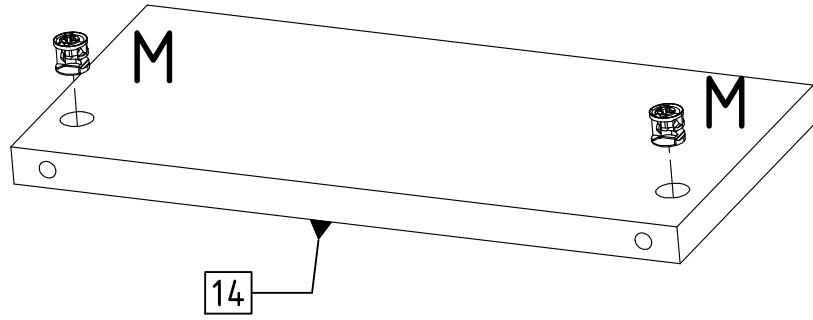
2.



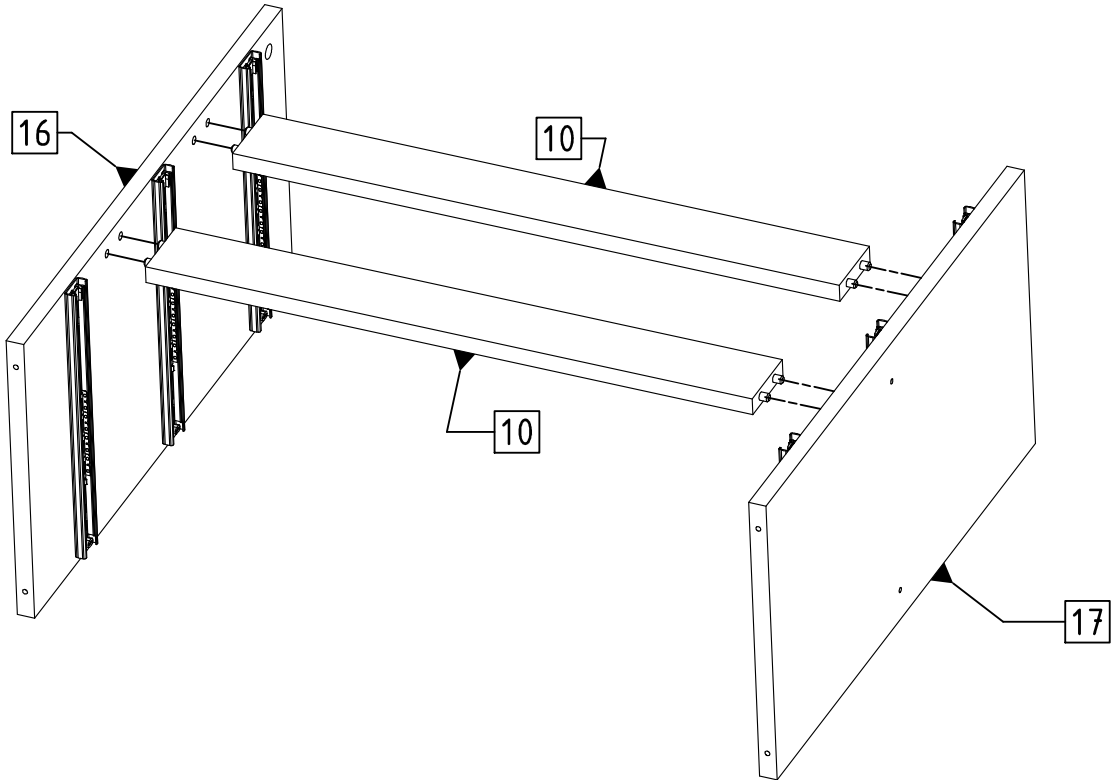
3.



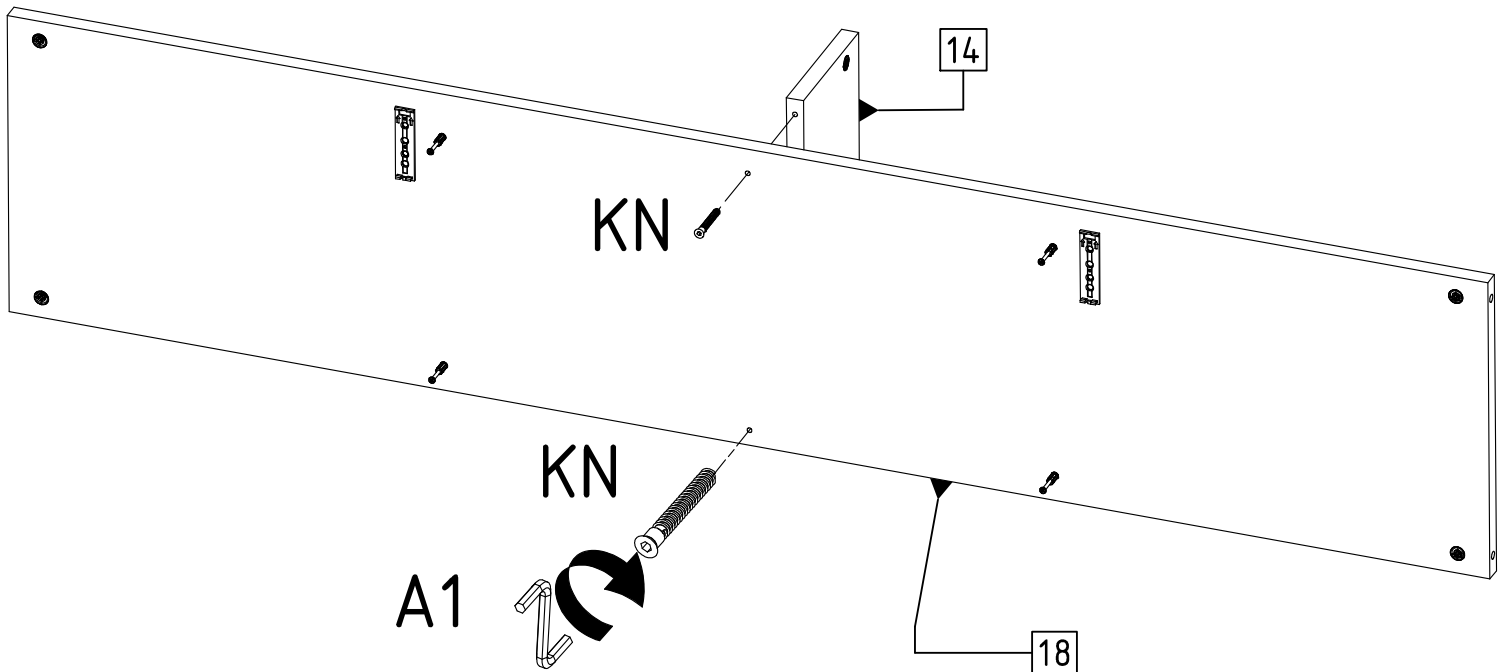
4.



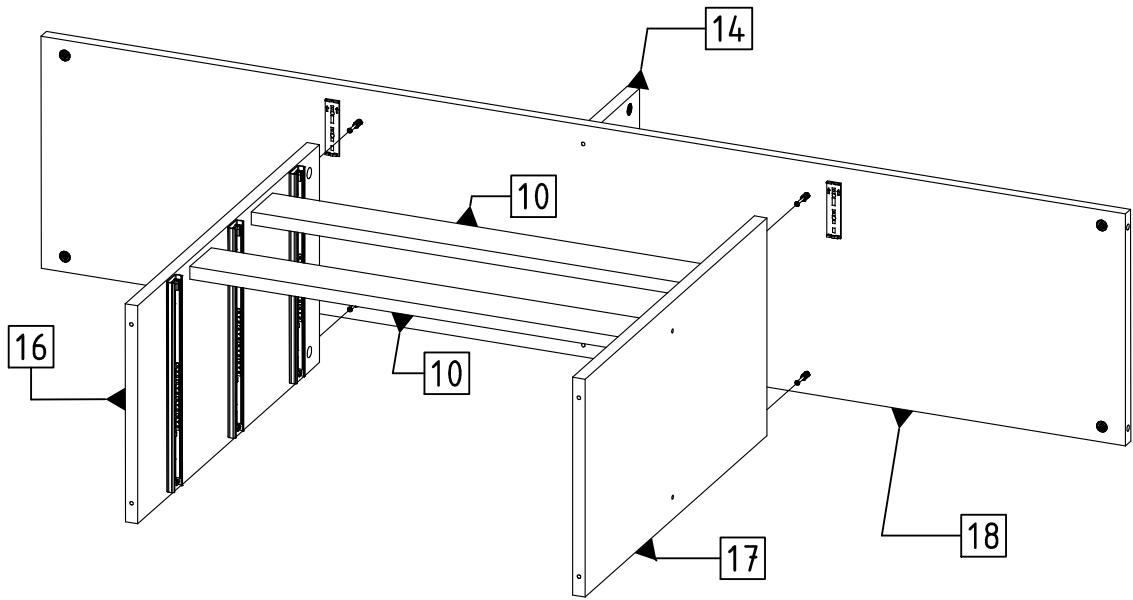
5.



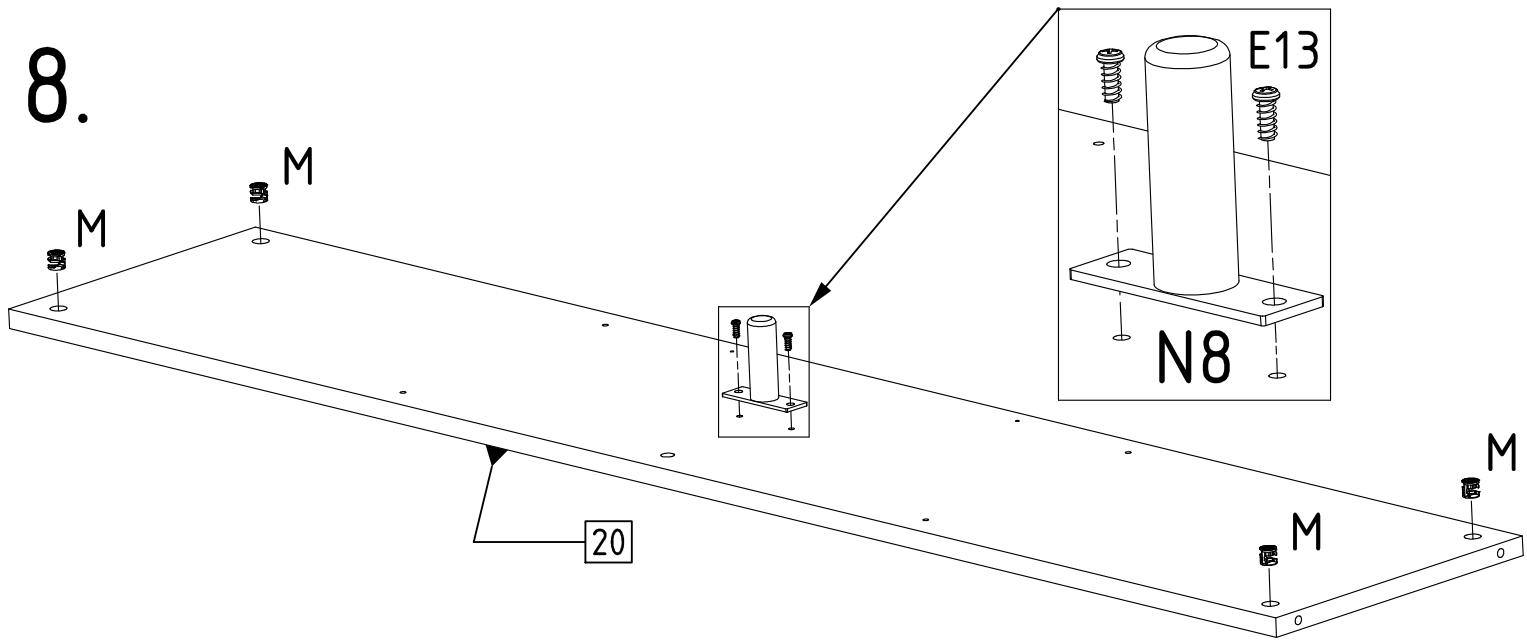
6.



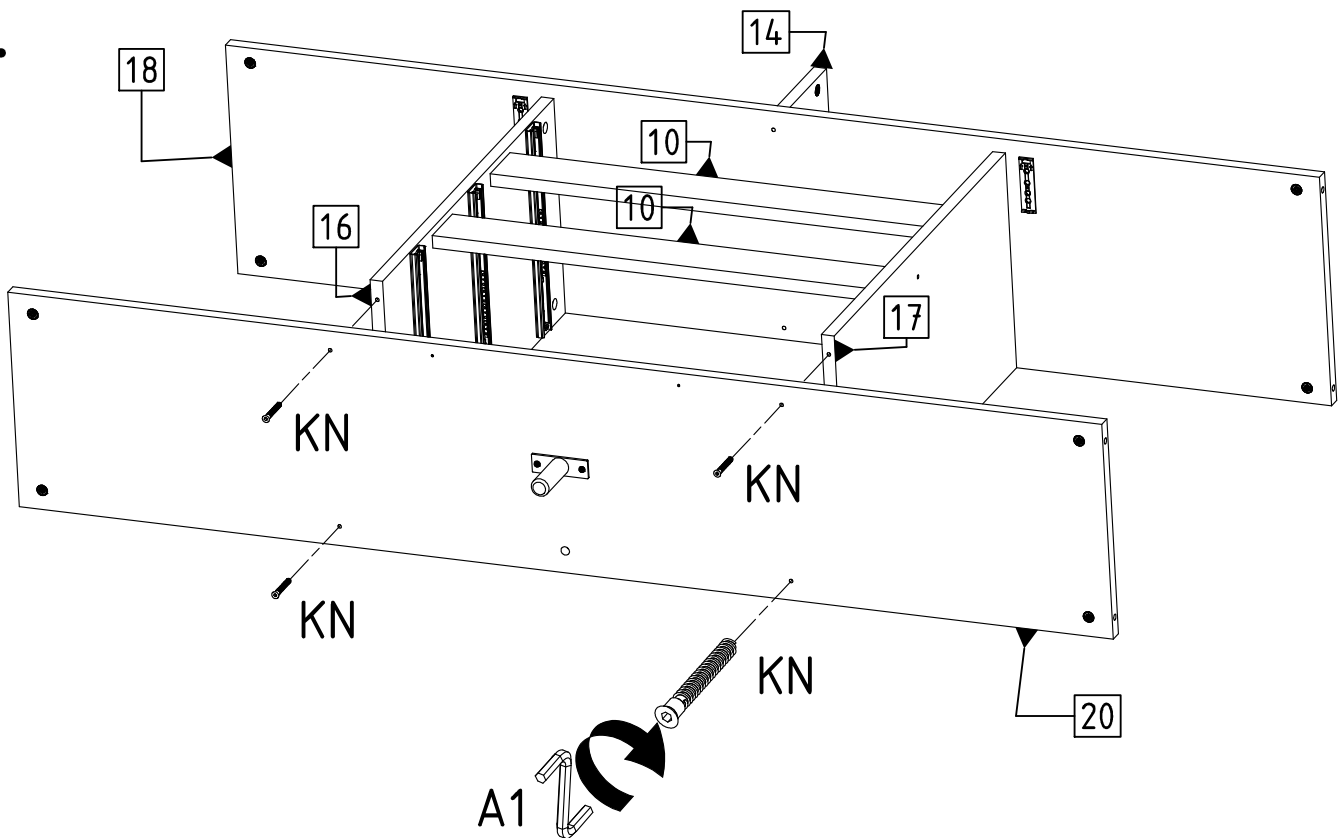
7.



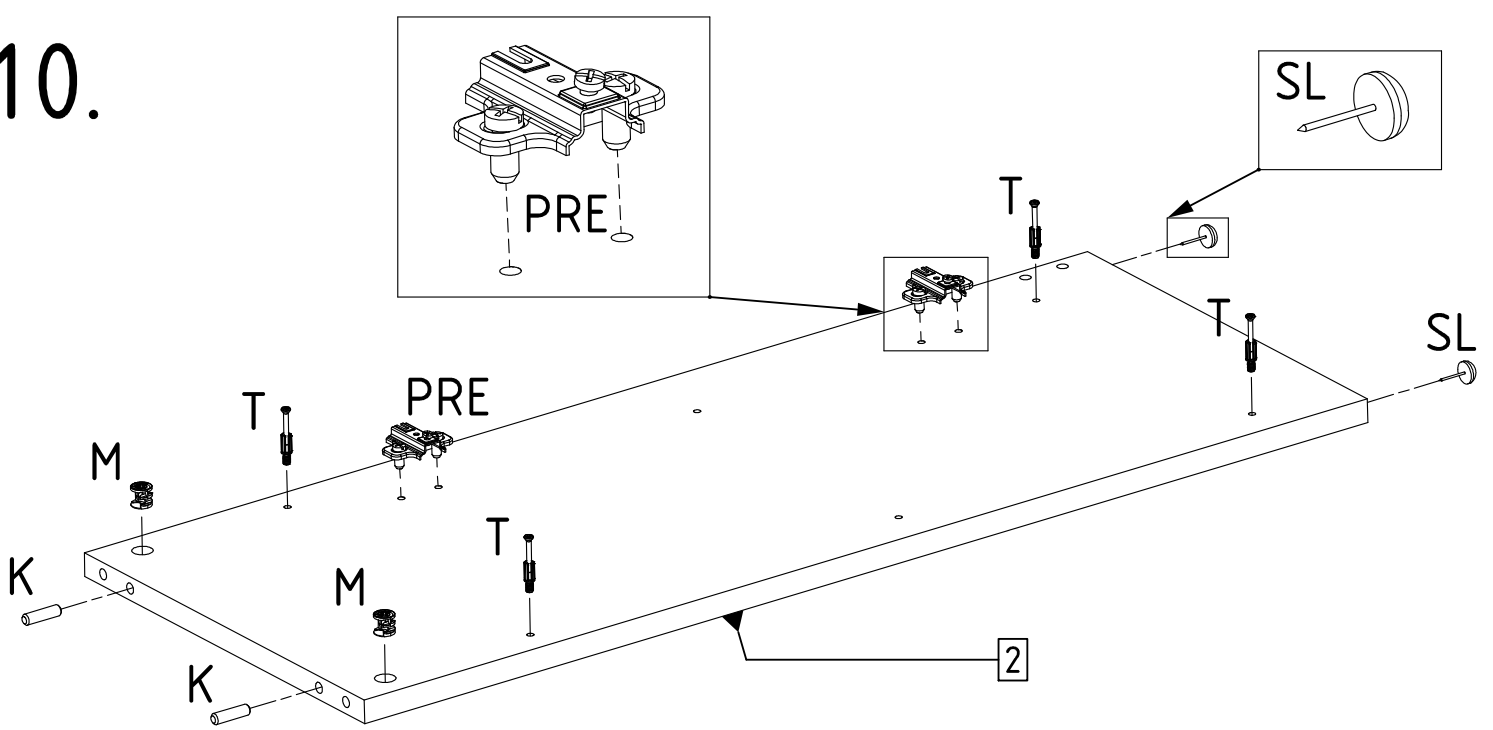
8.



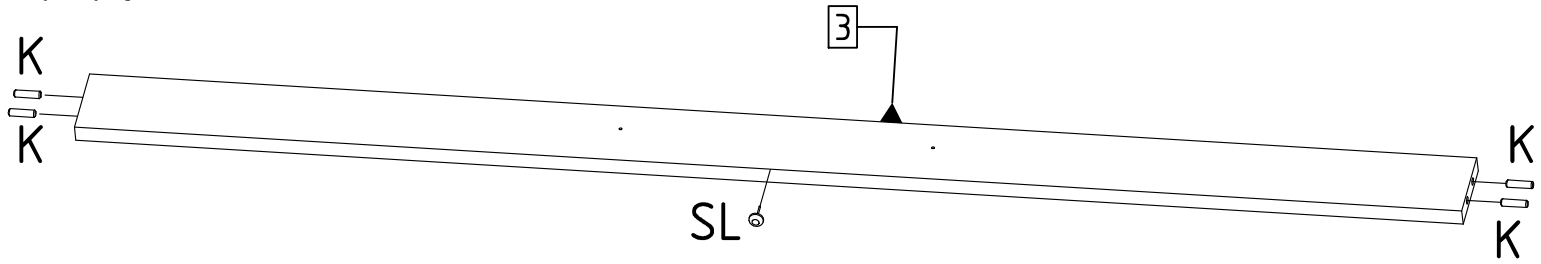
9.



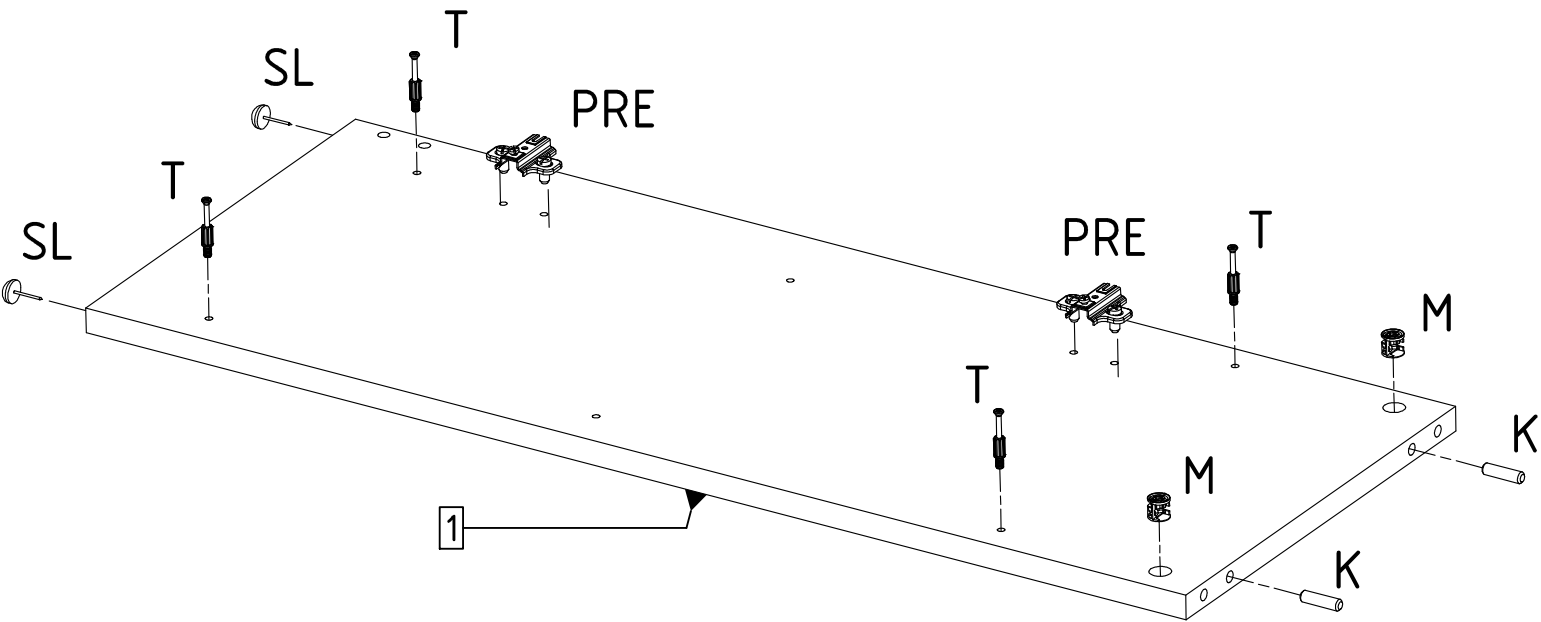
10.



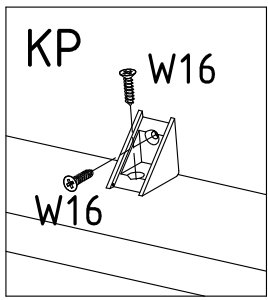
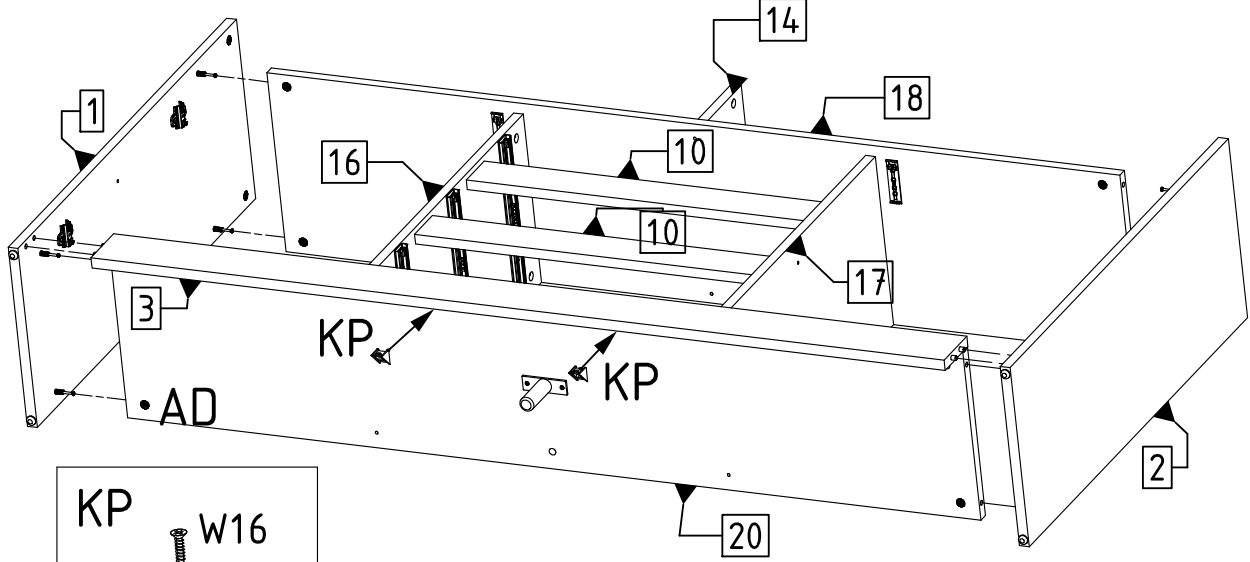
11.



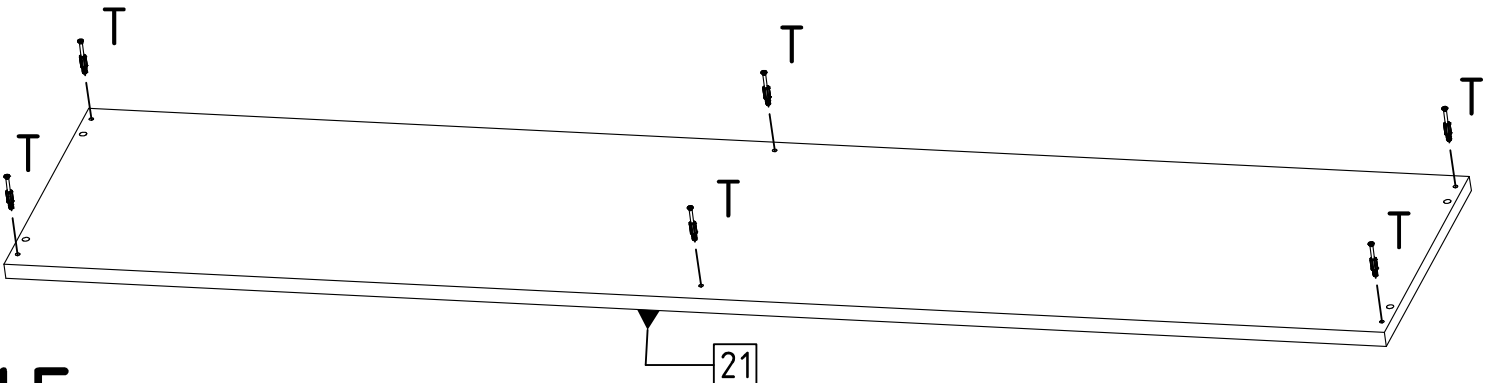
12.



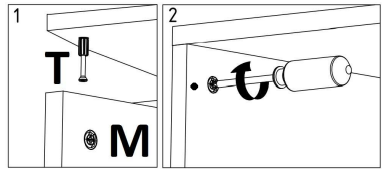
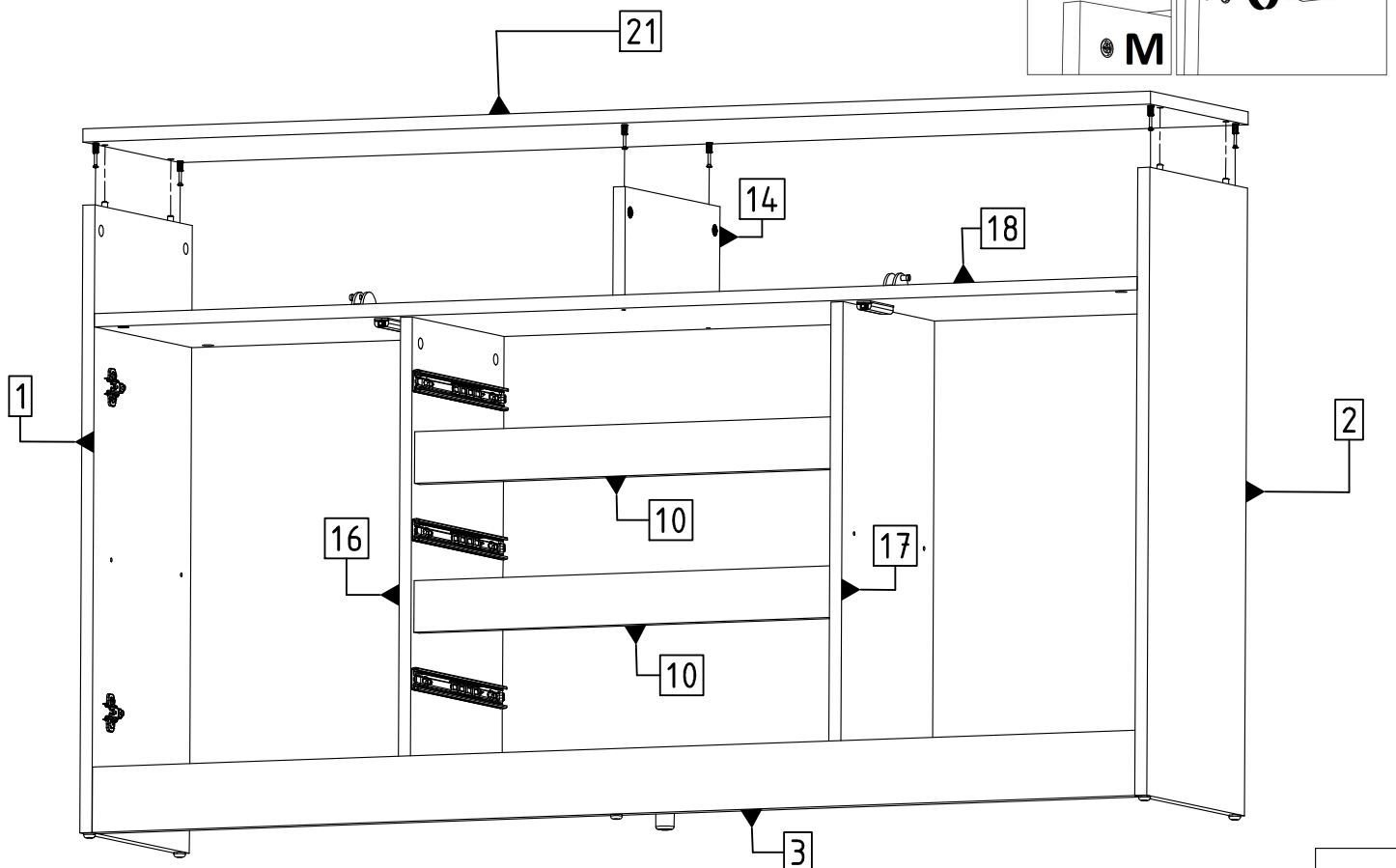
13.



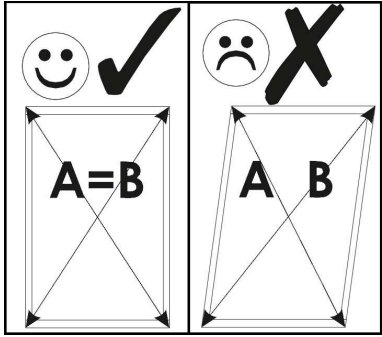
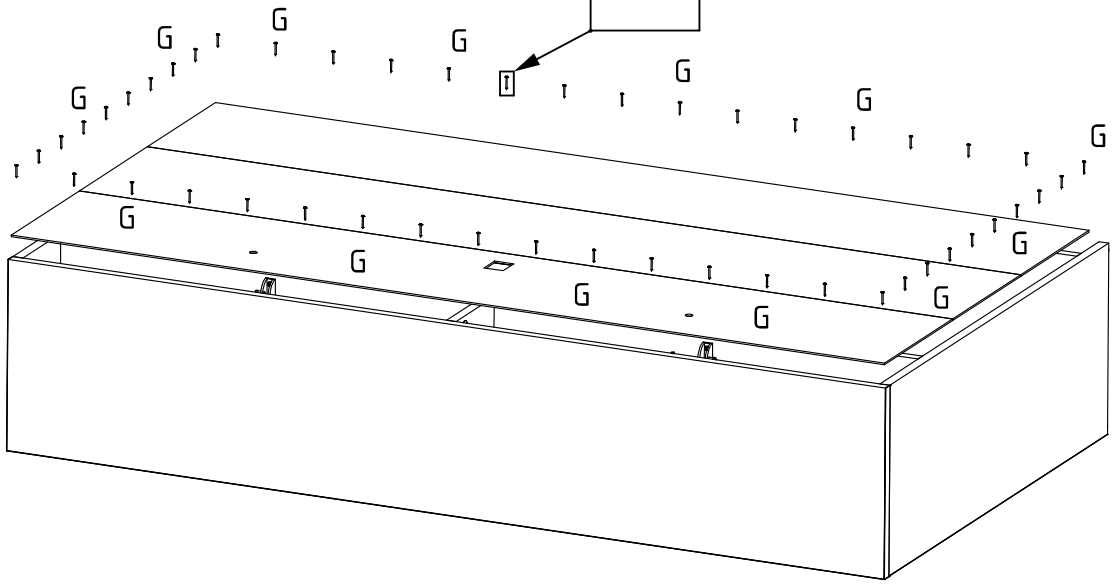
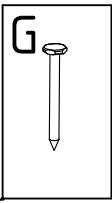
14.



15.

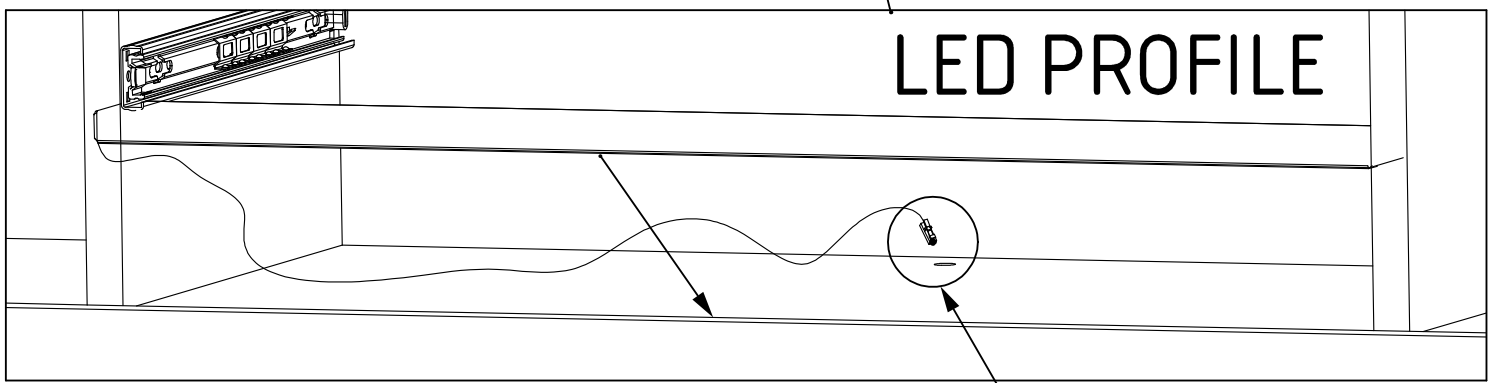
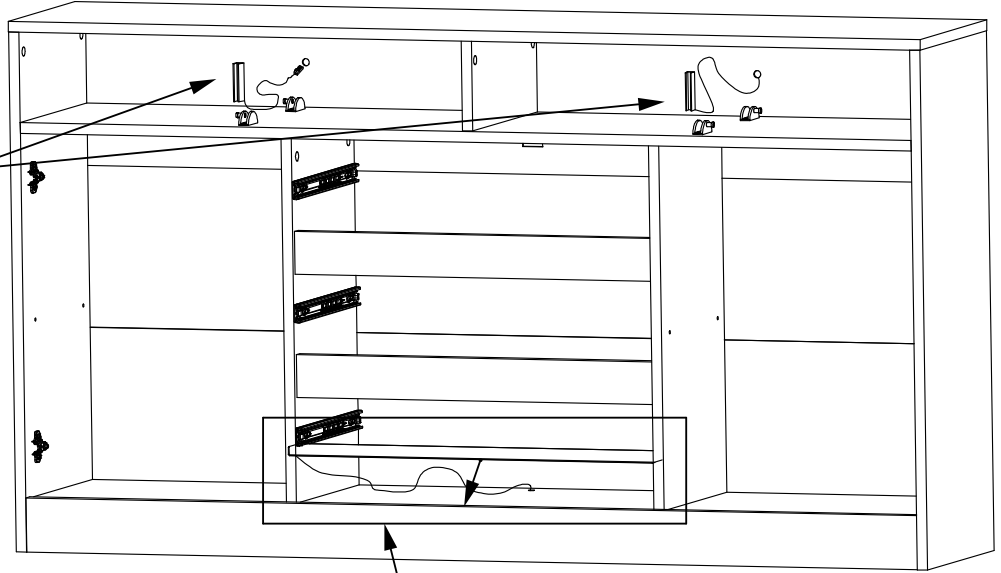
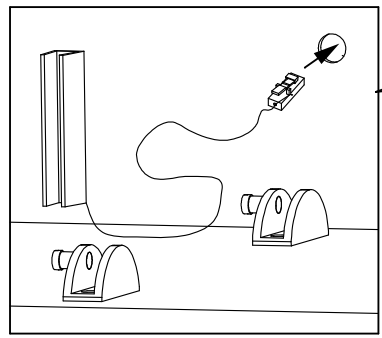


16.

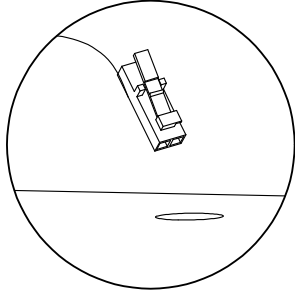


17.

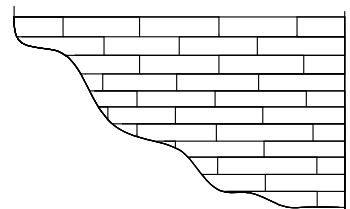
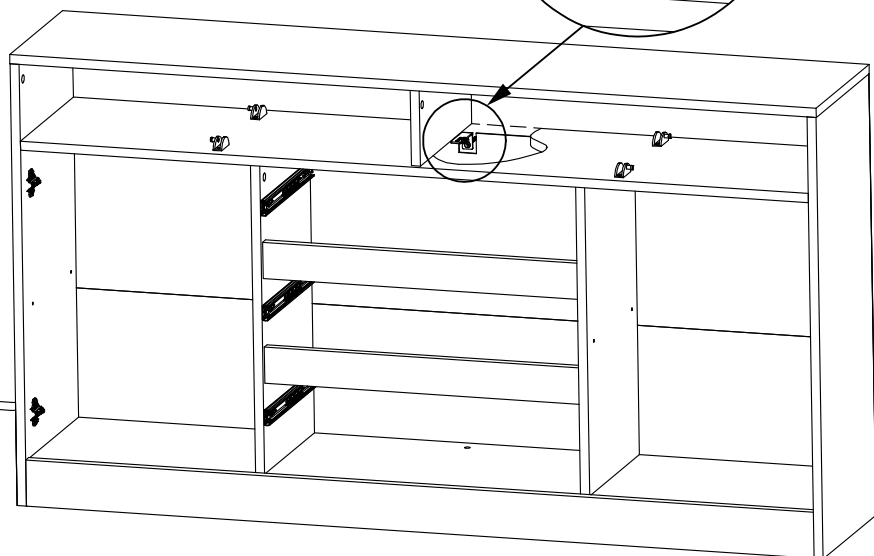
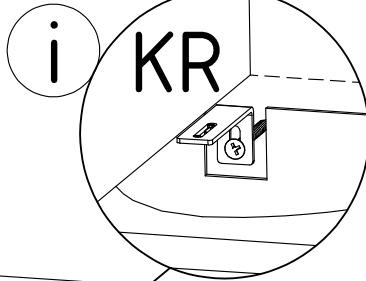
LED CLIP



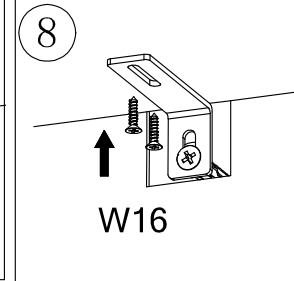
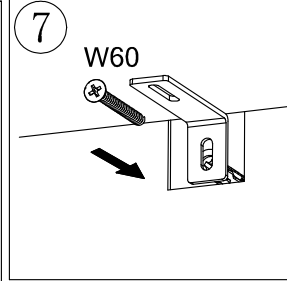
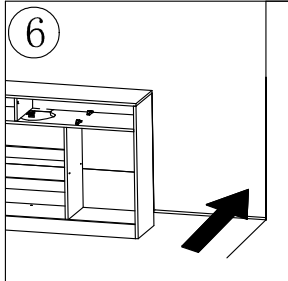
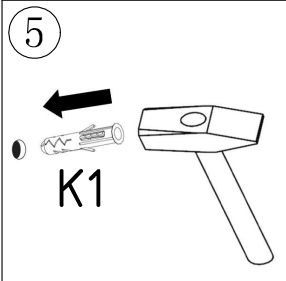
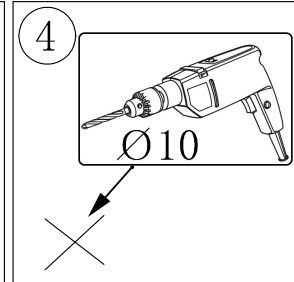
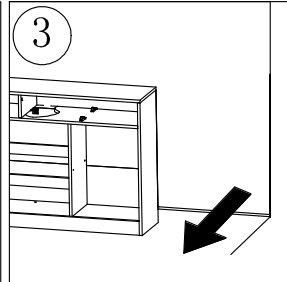
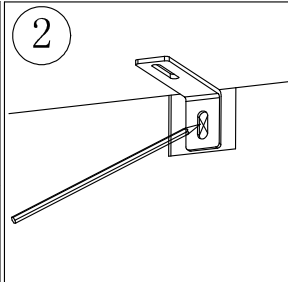
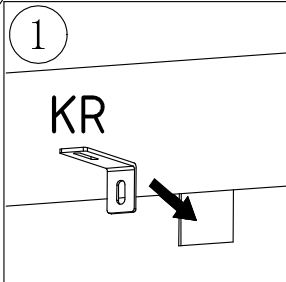
LED PROFILE



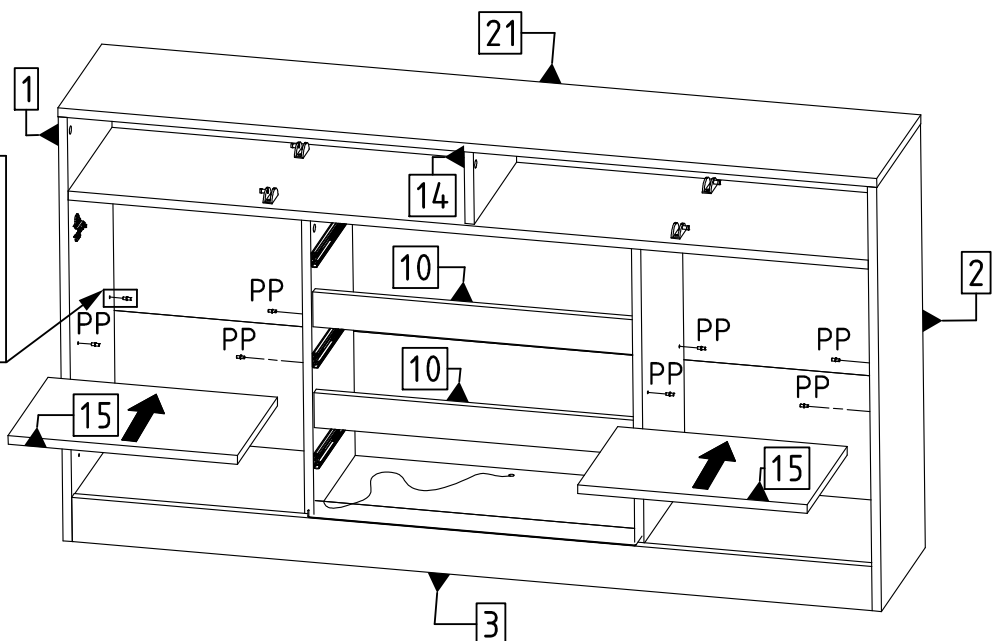
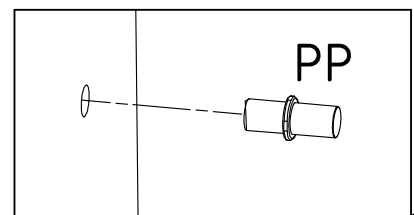
18.



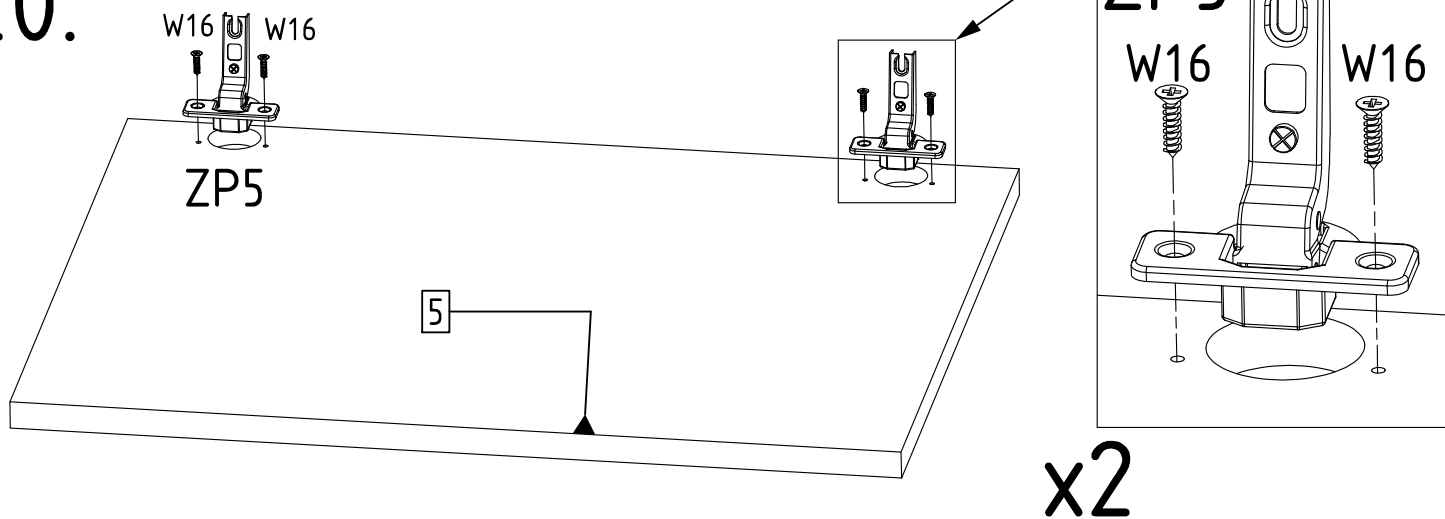
i



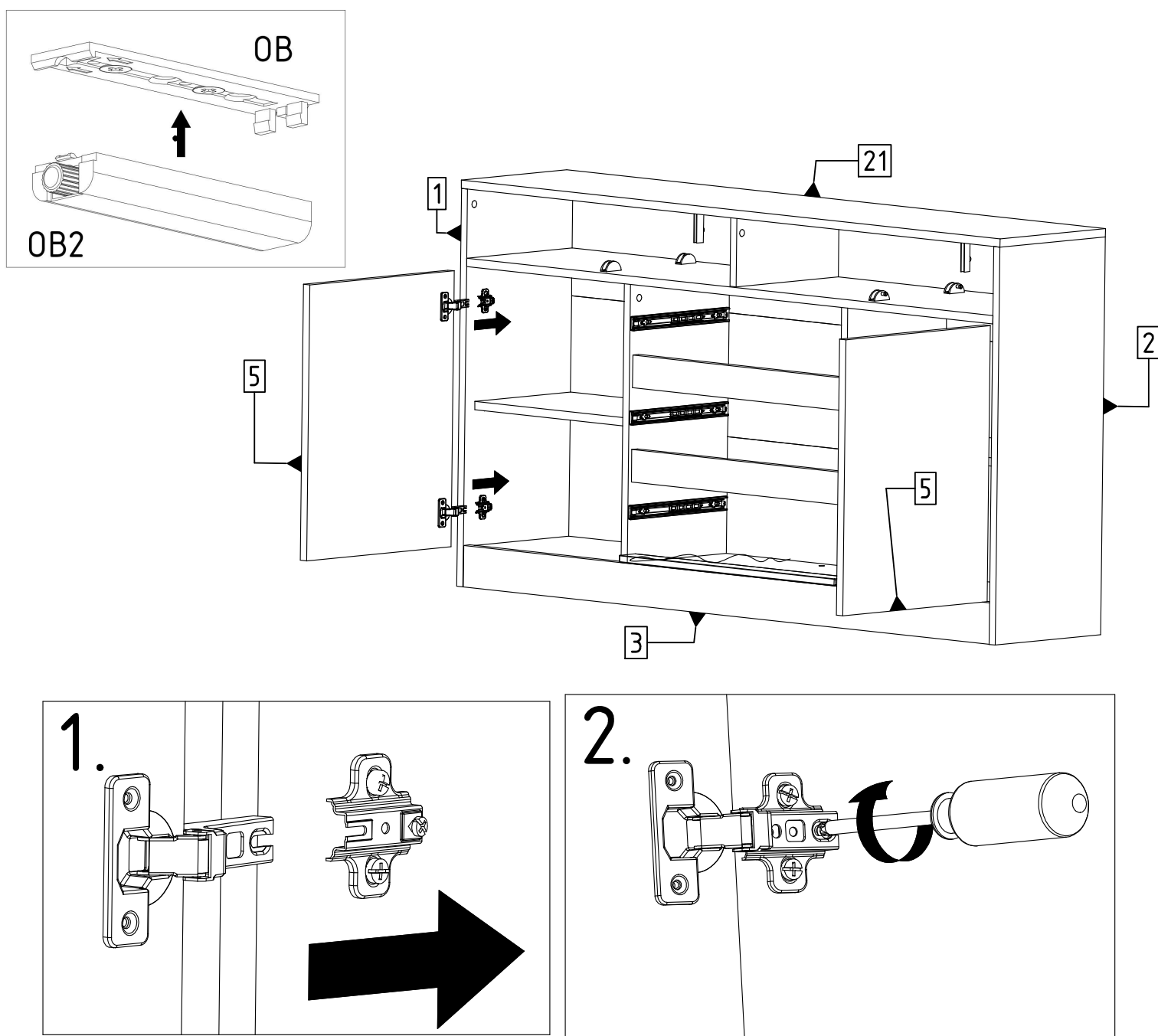
19.



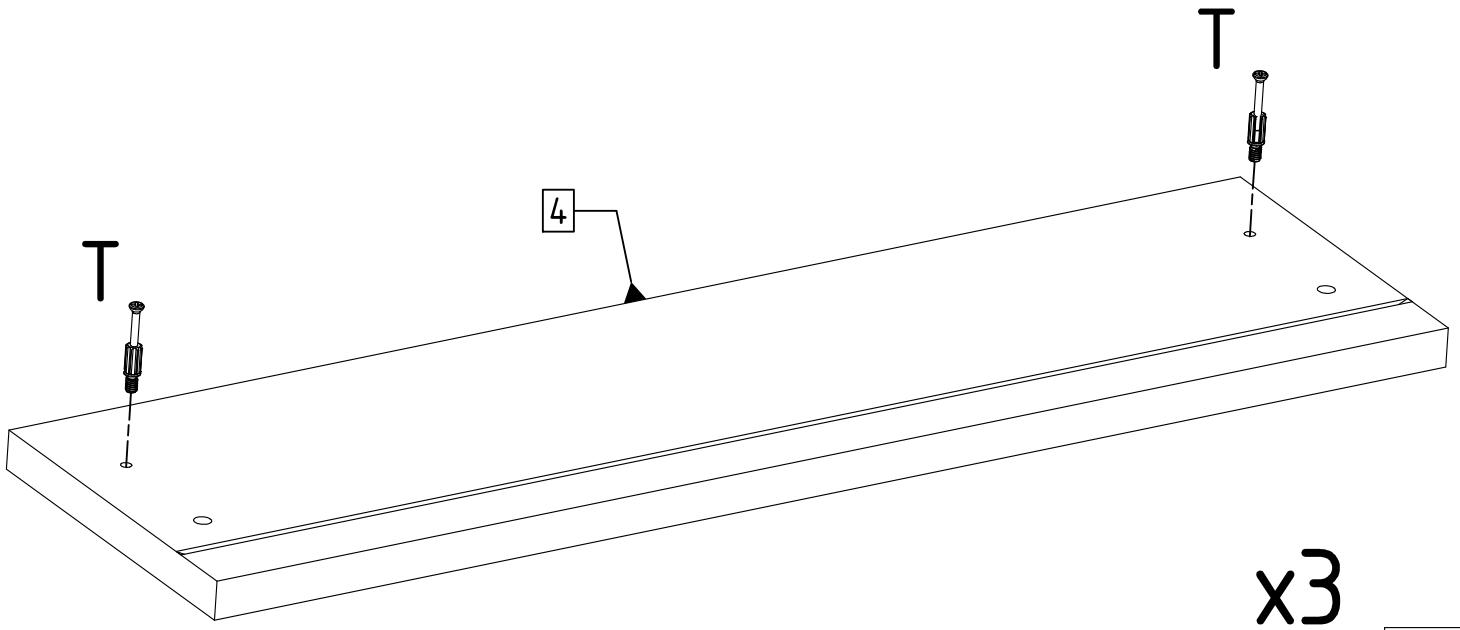
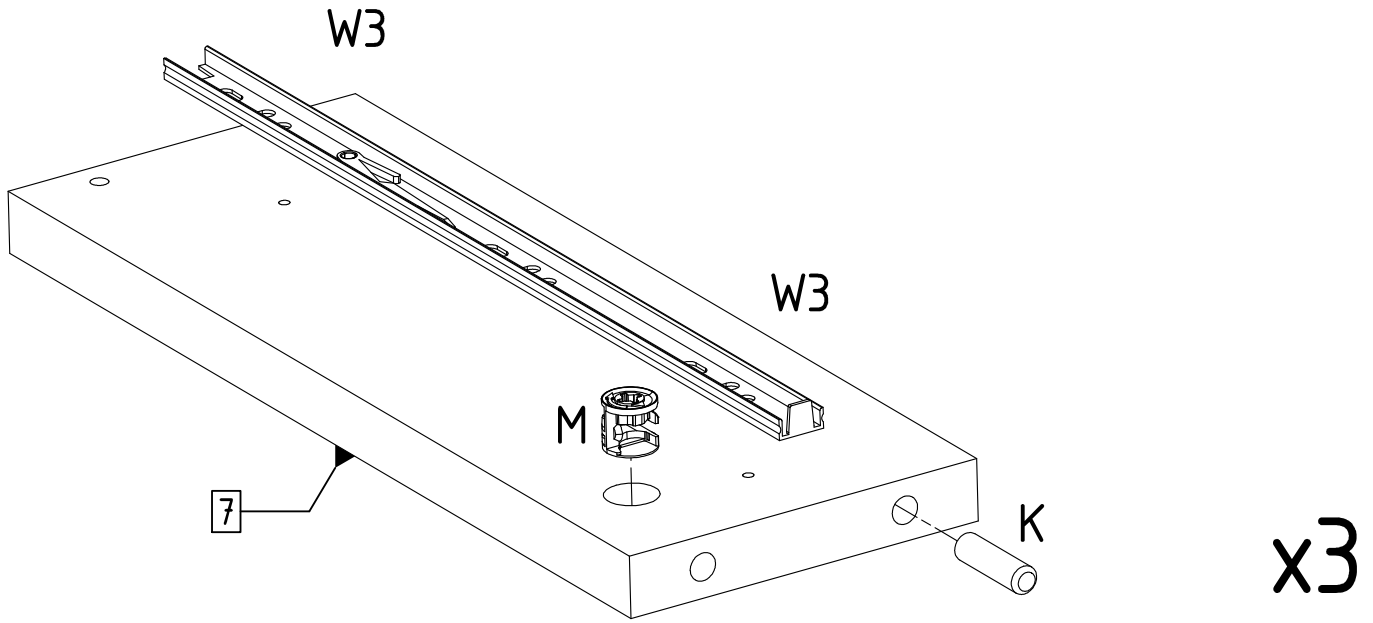
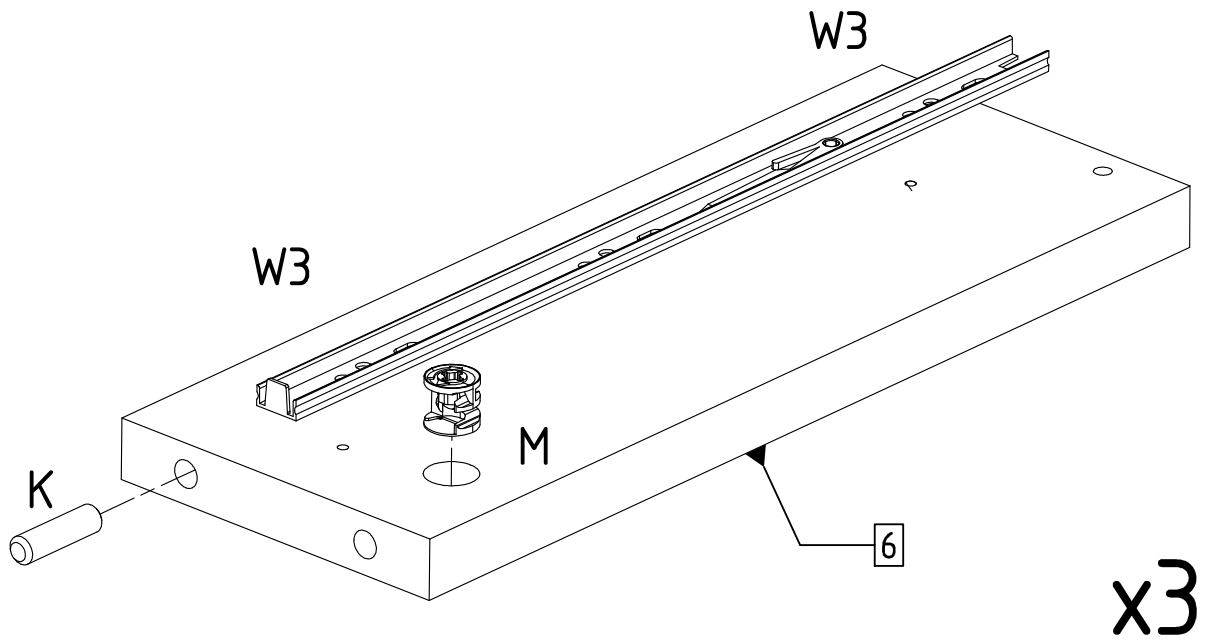
20.



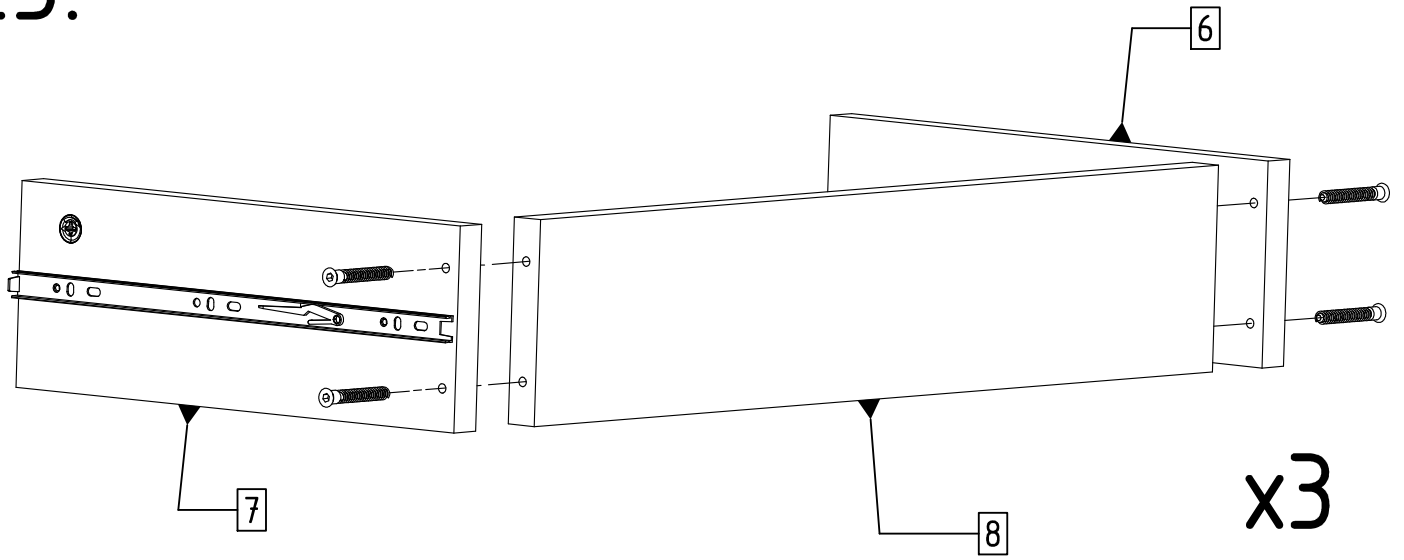
21.



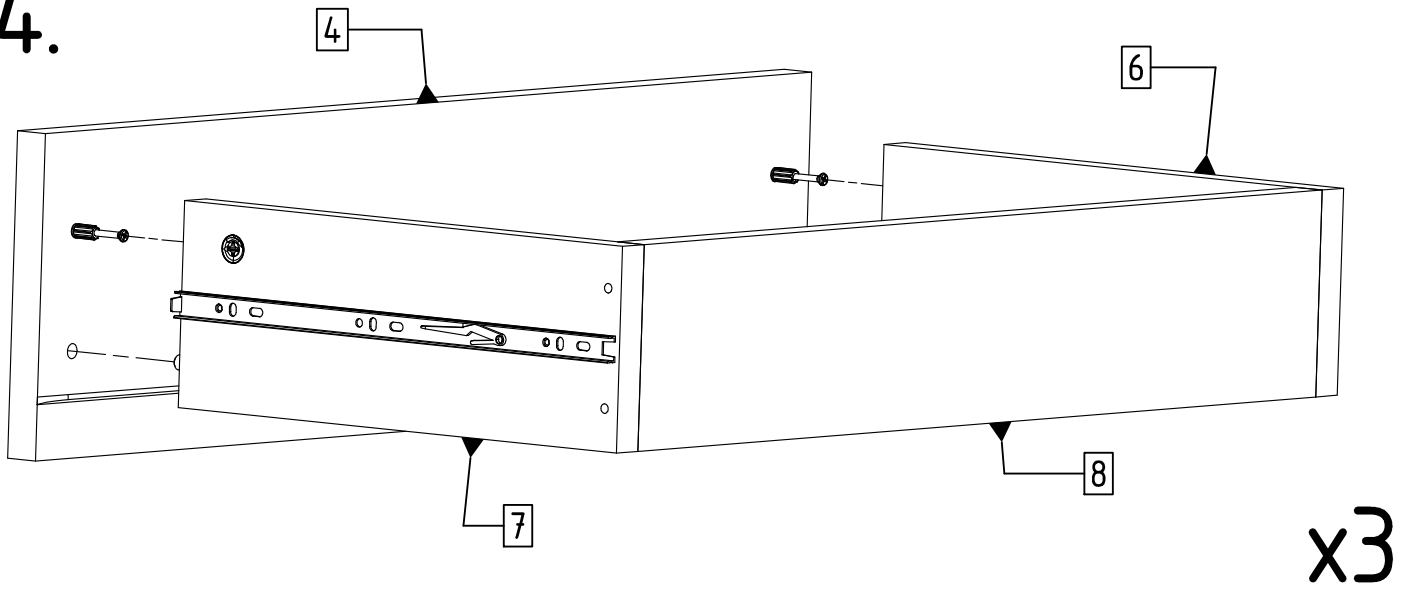
22.



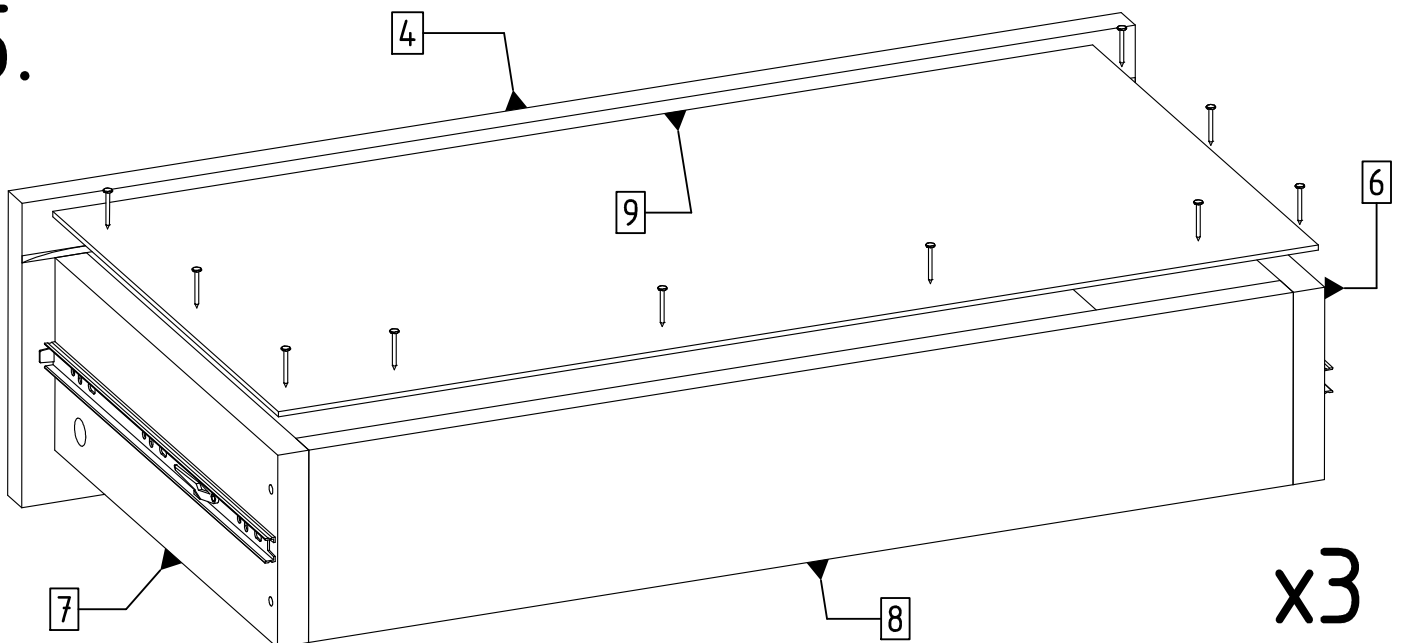
23.



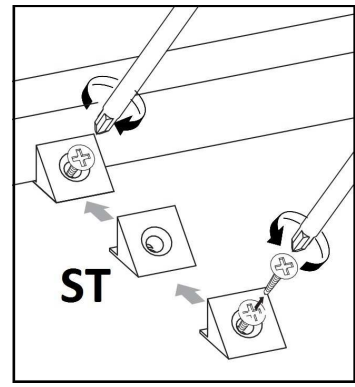
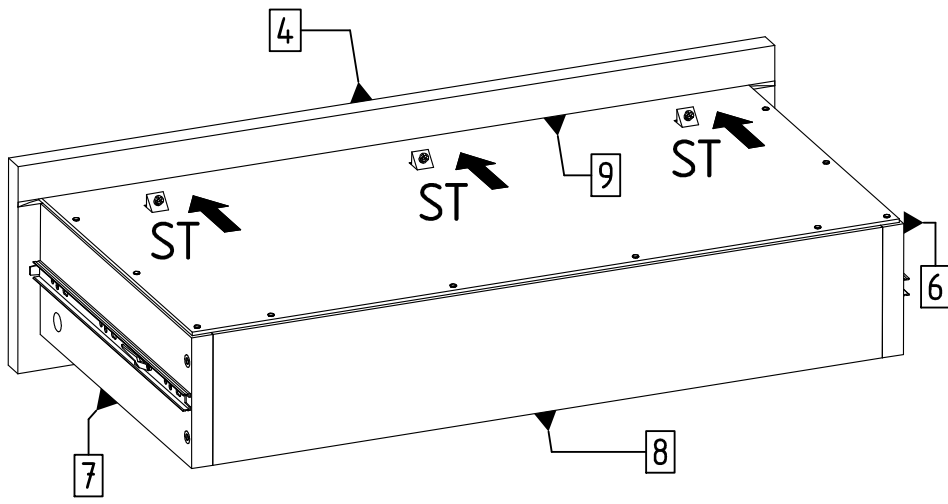
24.



25.

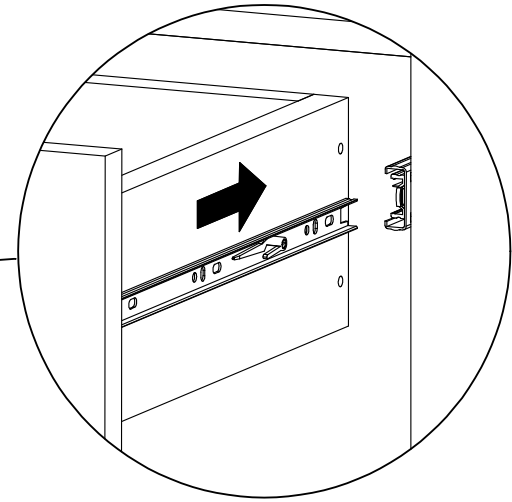
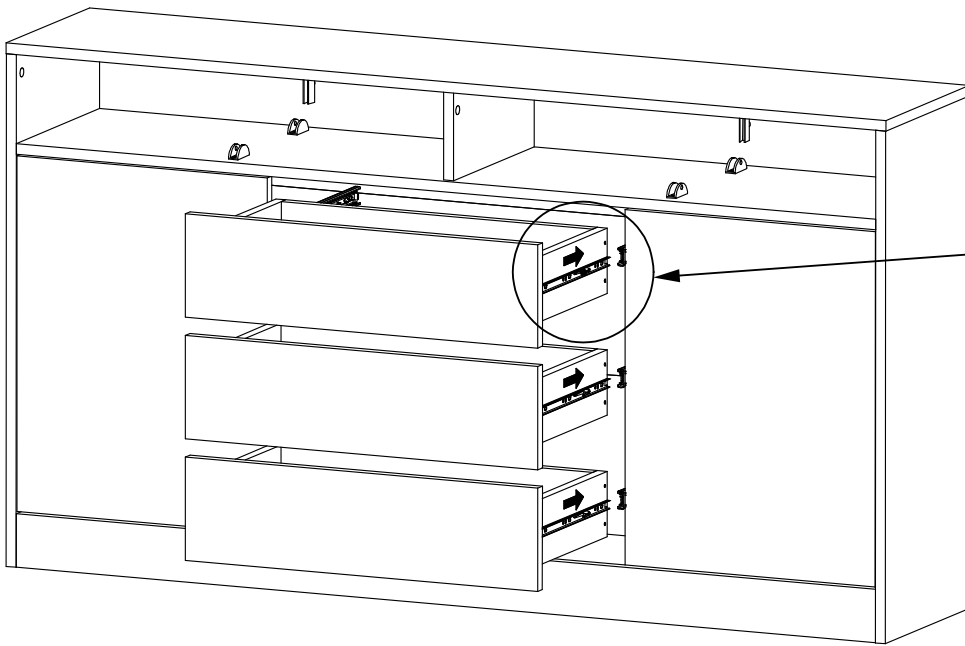


26.

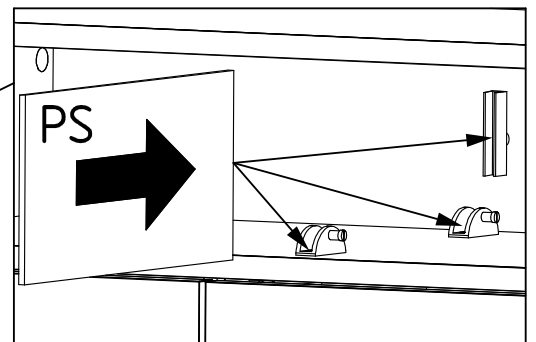
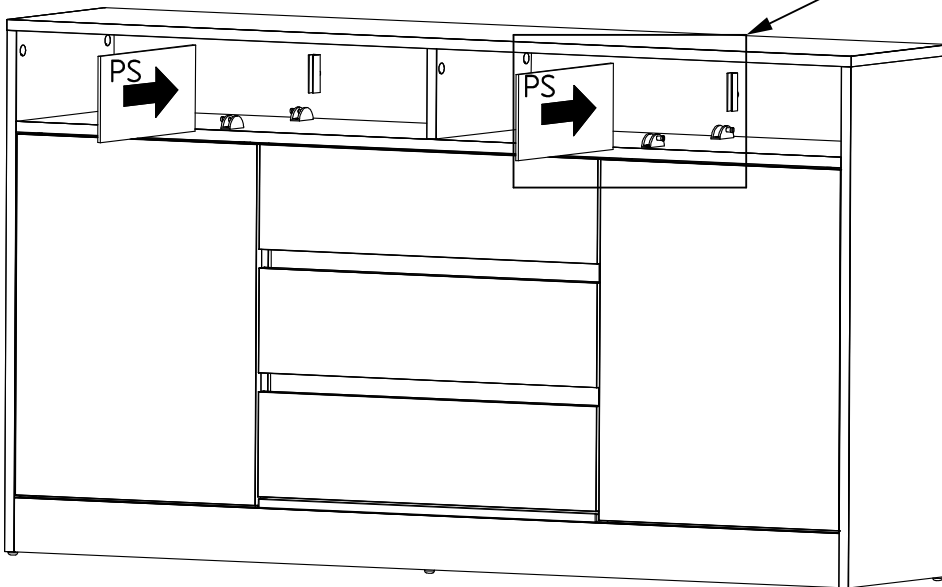


x3

27.



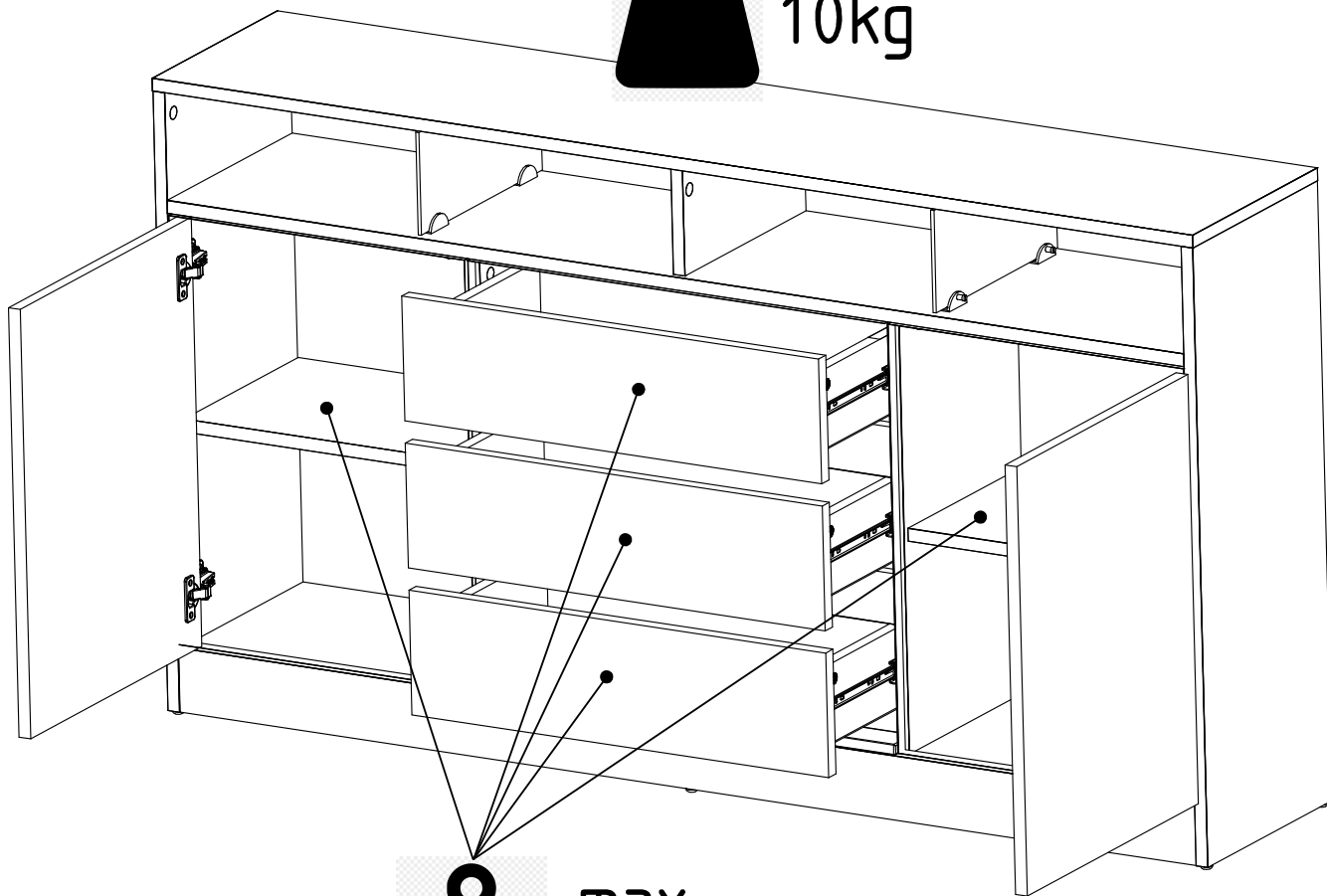
28.



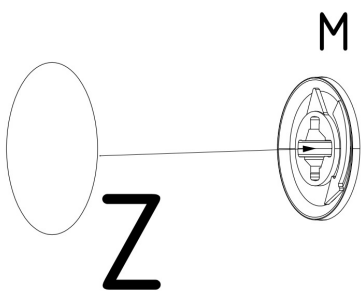
29.



max.
10kg



max.
5kg



2.



24 H



1.

