

# SAMSUNG

## Lavasecadora EcoBubble™

**9 KG lavado 6 KG secado** **E**

¡Ahorra en tu factura de la luz!

Hasta **-533€**

**Nº1** en ventas en eficiencia energética **A**



**20**  
Años de Garantía  
en el motor  
Digital Inverter

\*Garantía de 20 años aplicable únicamente al Motor Digital Inverter. Costes de mano de obra excluidos. Ver condiciones en la web.



### Tecnología EcoBubble™

Excelentes resultados en agua fría, ahorrando un 70% de energía. Disuelve el detergente más rápido.<sup>3</sup>



### Programas de Vapor

Elimina el 99,9% de los alérgenos y bacterias a través de una fase de vapor al final del ciclo de lavado.<sup>4</sup>



### AirWash

Elimina los malos olores de tus prendas con aire caliente.<sup>5</sup>



### Non Stop

Lava y seca hasta 6 Kg de forma continua y sin interrupción.



### Prelavado Burbujas

Remojo intenso para un resultado más eficaz.

**Modelo: WD90TA046BE/EC**

<sup>1</sup>Ahorro estimado en 17 años (vida útil según Energy Saving Trust), teniendo en cuenta el coste de la electricidad (0,3071 €/kWh según Eurostat) y el incremento medio anual del coste de la electricidad (5,57%/año). Este ahorro puede variar en función de cambios en el coste de la electricidad. Ahorro calculado a fecha 26/04/2023 frente al frigorífico menos eficiente del mercado. <sup>2</sup>Según análisis del Instituto de Investigación de Mercado Internacional en ventas de lavadoras y frigoríficos de clase energética A en España en 2022 y Q1 2023. <sup>3</sup>Certificado VDE Germany estudios 2234000-2528-0034/175366-(A, B, C) según protocolo IEC 60456:2010. Para carga de 4kg comparando programas SuperEco 15°C (WF80F5E5U4W, WF60F4E0W2W, WF70F5E0W4W) y algodón 40°C sin EcoBubble™ (WF0702WKU). Resultados sujetos a las condiciones ambientales y modelos testados. <sup>4</sup>Basado en el estudio independiente de Intertek, probando muestras de los modelos Samsung definidas en el protocolo. Los resultados individuales pueden variar. <sup>5</sup>Limitado a 1kg.



### Eficiencia Energética

Eficiencia energética lavado + secado	E
Eficiencia energética lavado	B
Nivel sonoro y eficiencia en centrifugado (programa eco 40-60)	72 dBA/Efic. A
Consumo energético kWh/100 ciclos de lavado	57 kWh
Consumo energético kWh/100 ciclos de lavado + secado	377 kWh
Consumo de agua L/ciclo de lavado	50 L
Consumo de agua L/ciclo de lavado + secado	90 L

### Características de la lavasecadora

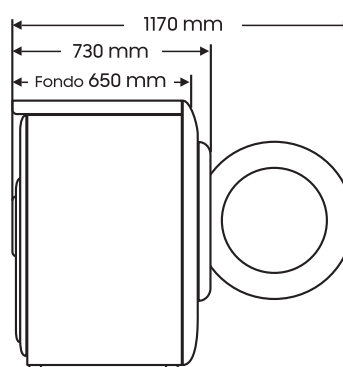
Capacidad lavado	9 Kg
Capacidad secado	6 Kg
Centrifugado	1.400 rpm
Número de programas	14
Puerta	Blanca
Panel / Display	LED

### Tecnología

Tecnología QuickDrive™	-
Tecnología AddWash™	-
Tecnología EcoBubble™	Sí
Auto Dosificador	-
Inteligencia Artificial	-
Programas de Vapor	Higiene y ropa de cama
Non Stop	Sí
AirWash	Sí
Prelavado de burbujas	Sí
Motor Digital Inverter	20 años de garantía
Super Speed	39 minutos
Programa Rápido	Lavar + Secar Rápido
Función Wifi con SmartThings	Sí

### Programas y características destacadas

Bloqueo Infantil, Final Diferido, Lavado Tambor+, Tambor Diamante y Cajetín StayClean



EcoBubble™

A	B	C	D	E	F	G	Modelo	EAN	Capacidad lavado	Capacidad secado	Centrifugado	Número programas	Color lavasecadora / puerta	Peso neto
				<b>E</b>			WD90TA046BE	8806090605178	9 Kg	6 Kg	1.400 rpm	14	Blanca / Negra	68 kg