

**Serie 8, Horno con vapor, 60 x 60 cm,
Acero inoxidable
HSG636ES1**



A+



Accesorios incluidos

1 x Bandeja esmaltada, 1 x Parrilla, 1 x Bandeja universal, 1 x Bandeja para vapor, perforada, tamaño S, 1 x Bandeja para vapor, perforada, tamaño XL, 1 x Bandeja para vapor, sin perforar, tam. S

Accesorios opcionales

HEZ530000 : 2 Bandejas twin
HEZ532010 : Bandeja profunda con antiadherente cerám
HEZ631070 : Bandeja plana horno 455 x 375 x 29 mm
HEZ632070 : Bandeja universal horno 455 x 375 x 38mm
HEZ636000 : Bandeja de vidrio
HEZ638D30 : Guías vapor 3 niveles 100% extracción

Horno de vapor con sensor PerfectBake y termosonda PerfectRoast: resultados de horneado y asado perfectos y de forma automática.

- **Electrónica TFT TouchControl:** manejo fácil e intuitivo del horno gracias a su pantalla táctil TFT con imágenes y textos claros.
- **El vapor en nuestros alimentos nos aporta un plus de jugosidad y de saludabilidad. Cocciones bajas en grasas, potenciando las vitaminas y nutrientes, y dando la jugosidad necesaria. Apto para todo tipo de alimentos:** carnes, pescado, verdura, repostería...
- **Vapor añadido:** alimentos crujientes por fuera y jugosos por dentro.
- **Panel trasero autolimpiante:** gracias al recubrimiento especial del panel trasero, la limpieza del interior de tu horno será mucho más sencilla.
- **Iluminación LED:** iluminación perfecta de los alimentos con un consumo mínimo de energía.

Datos técnicos

Color del frontal : Acero inoxidable
Tipo de construcción : Integrable
Apertura de puerta : Hacia abajo
Dimensiones de instalación necesarias (H x W x D) : 585-595 x 560-568 x 550 mm
Dimensiones de instalación necesarias (H x W x D) : 595 x 594 x 548 mm
Medidas del producto embalado : 675 x 660 x 690 mm
Material del panel de mandos : Metálico
Material de la puerta : vidrio
Peso neto : 41,5 kg
Certificaciones de homologación : CE, VDE
Longitud del cable de alimentación eléctrica : 120 cm
Código EAN : 4242002789118
Intensidad corriente eléctrica : 16 A
Tensión : 220-240 V
Frecuencia : 60; 50 Hz
Tipo de enchufe : Schuko con conexión a tierra
Certificaciones de homologación : CE, VDE
Número de cavidades - (2010/30/CE) : 1
Volumen útil (de cavidad) NUEVO (2010/30/CE) : 71 l
Clase de eficiencia energética (2010/30/EC) : A+
Consumo de energía por ciclo convencional (2010/30/EC) : 0,87 kWh/cycle
Energy consumption per cycle forced air convection (2010/30/EC) : 0,69 kWh/cycle
Índice de eficiencia energética (2010/30/CE) : 81,2 %
Accesorios incluidos : 1 x Bandeja esmaltada, 1 x Parrilla, 1 x Bandeja universal, 1 x Bandeja para vapor, perforada, tamaño S, 1 x Bandeja para vapor, perforada, tamaño XL, 1 x Bandeja para vapor, sin perforar, tam. S

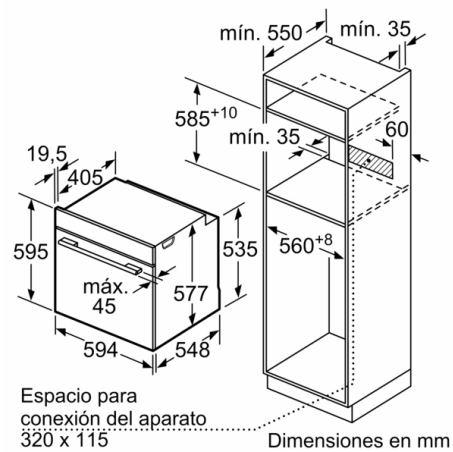
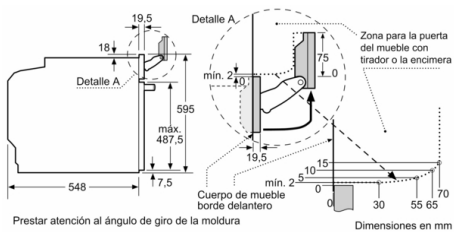


Serie 8, Horno con vapor, 60 x 60 cm, Acero inoxidable HSG636ES1

Horno de vapor con sensor PerfectBake y termosonda PerfectRoast: resultados de horneado y asado perfectos y de forma automática.

- Pantalla con display TFT táctil, con textos e imágenes en color
- Asistente de cocinado Assist: recetas y recomendaciones de cocción
- Sensor de cocción PerfectBake: sensor avanzado para conseguir un horneado perfecto de masas y repostería
Termosonda PerfectRoast: con 3 sensores de medición de temperatura
- Multifunción (12 funciones): Sistema de calentamiento 4D Profesional, Modo Eco, Calor superior e inferior, Función pizza, Cocción suave, Precalentar vajilla, mantener caliente, Calor superior e inferior Eco, Grill con aire caliente, Grill de amplia superficie, Grill, Calor inferior
- Funciones especiales con vapor: vapor 100%, vapor añadido, Regenerar con vapor, Fermentación, Descongelar
- Horno multifunción con vapor añadido
- Asistente de limpieza con agua
- Función Sprint de precalentamiento rápido
- Reloj electrónico programable de inicio y paro de cocción
- Panel trasero autolimpiante
- Iluminación LED en el interior del horno
- Capacidad: 71 litros
- Depósito de agua de 1 litro
- Indicador de falta de agua: Si
- Indicación de estado de calentamiento del horno
- Accesorios: Bandeja grande para vapor perforada, Bandeja para vapor pequeña perforada, Bandeja pequeña para vapor sin perforar, Bandeja profunda, Bandeja plana, Parrilla
- Apertura abatible con SoftMove: apertura y cierre amortiguado de puerta, Apertura abatible de la puerta
- Dimensiones del aparato (alto x ancho x fondo): 595 mm x 594 mm x 548 mm
- Dimensiones de encastre (alto x ancho x fondo): 585 mm-595 mm x 560 mm-568 mm x 550 mm

Serie 8, Horno con vapor, 60 x 60 cm, Acero inoxidable HSG636ES1



Si se instala el aparato debajo de una placa, se debe respetar el siguiente grosor de encimera (incl., dado el caso, la estructura de soporte).

Tipo de placa	Mín. grosor de la encimera	
	saliente	a nivel
Placa de inducción	37 mm	38 mm
Placa de inducción de superficie completa	47 mm	48 mm
Cocina de gas	30 mm	38 mm
Cocina eléctrica	27 mm	30 mm

