

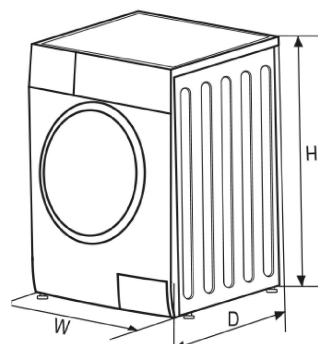
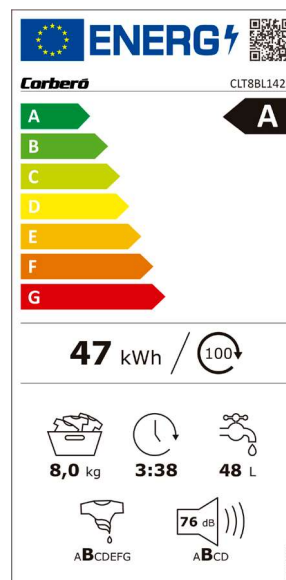


- Lavadora Carga Frontal, 8 Kg
- 1400 Rpm
- Motor Inverter
- Color Blanco
- 16 Programas
- Vapor
- Antialérgico
- Inicio diferido 3-24 Horas
- Lavado Rápido de 15-30 Min.
- Puerta XXL
- Eficiencia Energética A

Modelo\_ CLT8BL1423

EAN\_ 8436607752677

Características	
Color	Blanco
Capacidad (kg.)	8
Clase eficiencia energética	A
Consuma de energía por 100 ciclos (kWh)	47
Consuma de energía programa ECO carga completa (kWh)/ciclo	0,802
Consuma de energía programa ECO 1/2 carga (kWh)/ciclo	0,386
Consuma de energía programa ECO 1/4 carga (kWh)/ciclo	0,185
Consumo eléctrico en modo apagado/ modo Sin apagar (W)	0,50/-
Consumo de agua por ciclo (L)	48
Clase de eficiencia de centrifugado	B
Velocidad Máxima Centrifugado (rpm)	1400
Contenido de humedad residual (D %)	0,54
Duración del programa ECO carga completa (kWh)/h	3:38
Duración del programa ECO 1/2 carga (kWh)/h	2:48
Duración del programa ECO 1/4 carga (kWh)/h	2:20
Clase de ruido acústico (db (A) / Clase	76/B
Tipo de instalación	Libre Instalación
Prestaciones	
Motor	Inverter
Control Display	Display LED 4 Dig.
Número de programas	16
Selección de velocidad de centrifugado	Si
Selección de Temperatura	Si
Inicio Diferido	3-24
Opción Vapor	Si
Tecnología Lavado Jet	No
Programa Antialérgico	Si
Lavado Rapido (min)	15-30
Indicador Fallo de Agua y de Bomba	/
Señal Puerta	Si
Botones de Opción 01	Sonido Panel Desactivado,
Botones de Opción 02	Inicio/Pausa
Seguridad	
Control espuma	Si
Control anti desbordamiento	Si
Bloqueo niños	Si
Equipamiento	
Apertura escotilla (cm)	30
Tamaño exterior puerta (cm)	44 Color Negro
Tambor de acero inoxidable	Si
Número de compartimentos en el dispensador	3
Pies ajustables	Si
Datos técnicos	
Tensión nomina (V.)	220-240
Potencia de conexión (W)	1900
Frecuencia de red (Hz)	50
Dimensiones	
Profundidad x Ancho x Alto (producto). (mm)	520X595X850
Profundidad x Ancho x Alto (embalaje). (mm)	575X660X890
Peso neto (KG)	58
Peso Bruto (KG)	61


**Corbero**