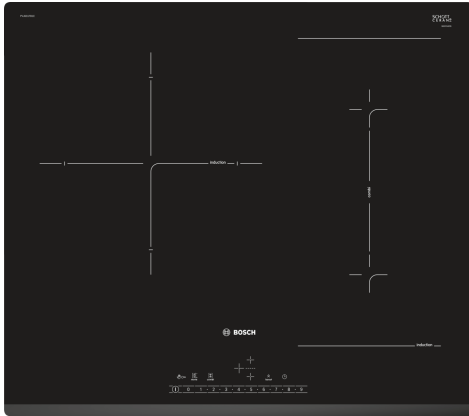


## Serie 6, Placa de inducción, 60 cm, Negro, sin perfiles PVJ631FB1E



- **Control DirectSelect:** selecciona fácilmente la zona de cocción, su potencia y otras funciones.
- **Placa CombiInducción:** permite utilizar recipientes ovalados o rectangulares de gran tamaño uniendo dos zonas de cocción.
- **Función Sprint:** hasta un 50 % más de potencia para calentar más rápido en tu placa de inducción.
- **Programación del tiempo de cocción:** apaga la zona de cocción seleccionada una vez transcurrido el tiempo establecido.

### Datos técnicos

Familia de Producto: .....Placa independie.vitrocera mica  
 Tipo de construcción: ..... Integrab le  
 Fuente energética: ..... Eléctrica  
 Número de posiciones que se pueden usar al mismo tiempo: ..... 3  
 Dimensiones de instalación necesarias (H x W x D): ...51 x 560-560 x 490-500 mm  
 Anchura: .....592 mm  
 Dimensiones (Alt x Ancho x Fondo): ..... 51 x 592 x 522 mm  
 Medidas del producto embalado: .....126 x 753 x 603 mm  
 Peso neto: ..... 11.2 kg  
 Peso bruto: .....13.3 kg  
 Indicador de calor residual: ..... Separado  
 Ubicación del panel de mandos: ..... Frontal de placa de cocina  
 Material de la superficie: .....Cristal vitrocerámico  
 Color superficie superior: ..... Negro  
 Longitud del cable de alimentación eléctrica: ..... 110.0 cm  
 Código EAN: ..... 4242002870779  
 Tensión: ..... 220-240 V  
 Frecuencia: ..... 50; 60 Hz

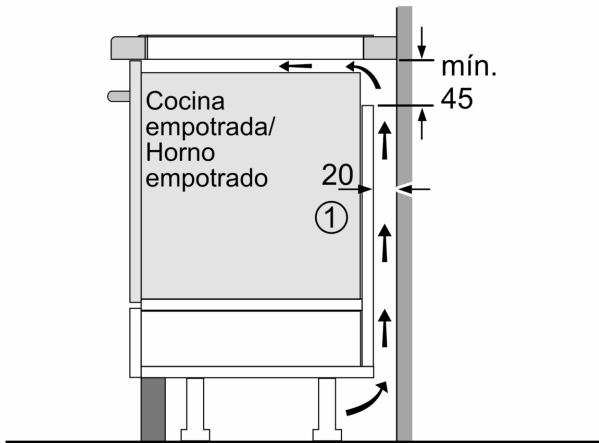
### Accesorios opcionales

HEZ390090	Wok para radiantes e inducción
HEZ9ES100	Cafetera 4 tazas
HEZ9FE280	Sartén de hierro Ø 18 / 28 cm
HEZ9SE040	set de 4 piezas
HEZ9SE060	set de 6 piezas



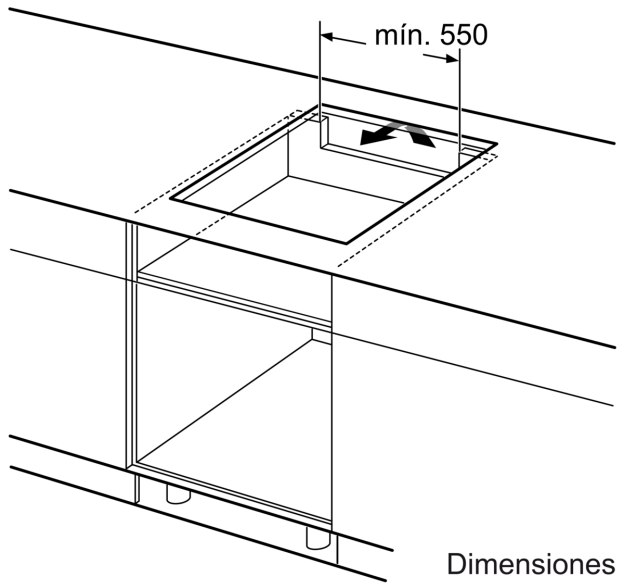
4 242002 870779

**Serie 6, Placa de inducción, 60 cm,  
Negro, sin perfiles  
PVJ631FB1E**



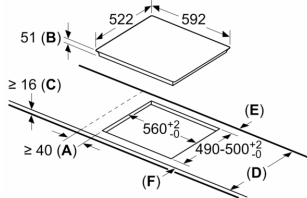
① Rendija de ventilación necesaria

Dimensiones en mm



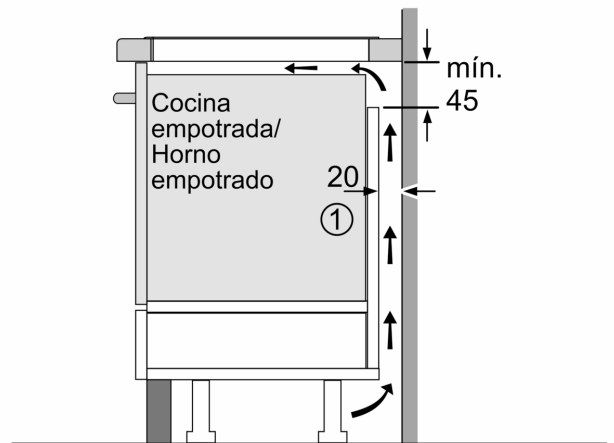
Dimensiones en mm

Dimensiones en mm



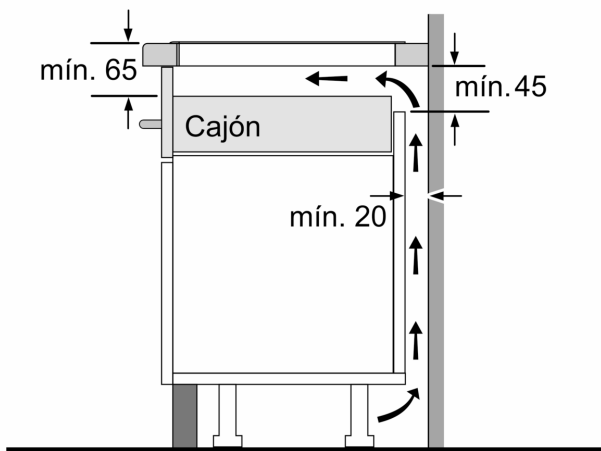
- A: Distancia mínima desde el corte de la placa hasta la pared.
  - B: Profundidad de inserción
  - C: Debe haber un espacio libre de 30 mm entre la superficie de la encimera y la parte superior delantera del horno. Consultar el espacio necesario para el horno.
- La encimera en la que se instale la placa debe resistir cargas de aprox. 60 kg; se pueden usar subestructuras adecuadas en caso necesario.

D	E	F
585-600	50	≥ 35
> 600	≥ 50	≥ 50



① Rendija de ventilación necesaria

Dimensiones en mm



Dimensiones en mm