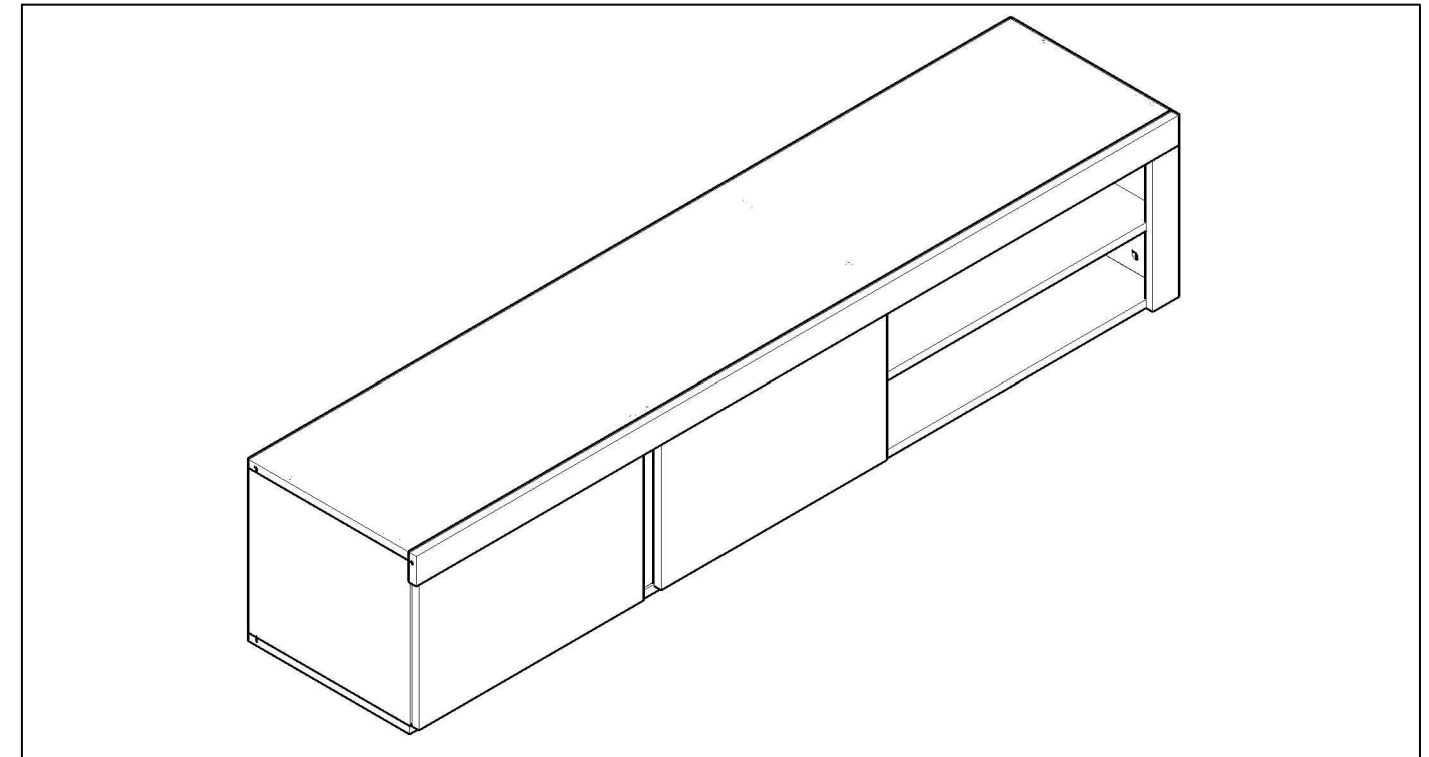
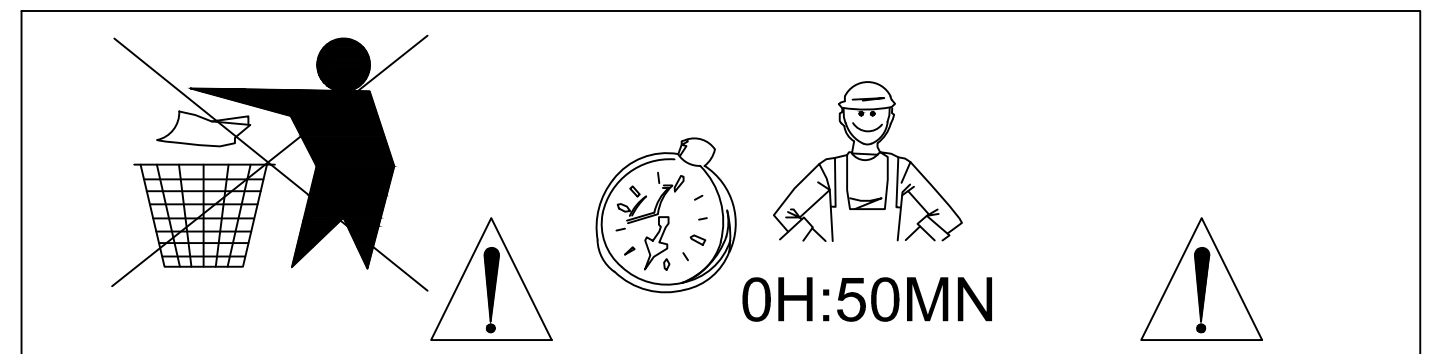


MÓDULO TV 2 PUERTAS

SKRAUT
HOME



ES	MÓDULO TV 2 PUERTAS	PT	MOBEL TV 2 PORTA
FR	MODULE TV 2 PORTES	IT	PORTA TV 2 ANTAS
EN	TV UNIT 2 DOORS	DE	TV-MÖBEL 2 LÜCKEN

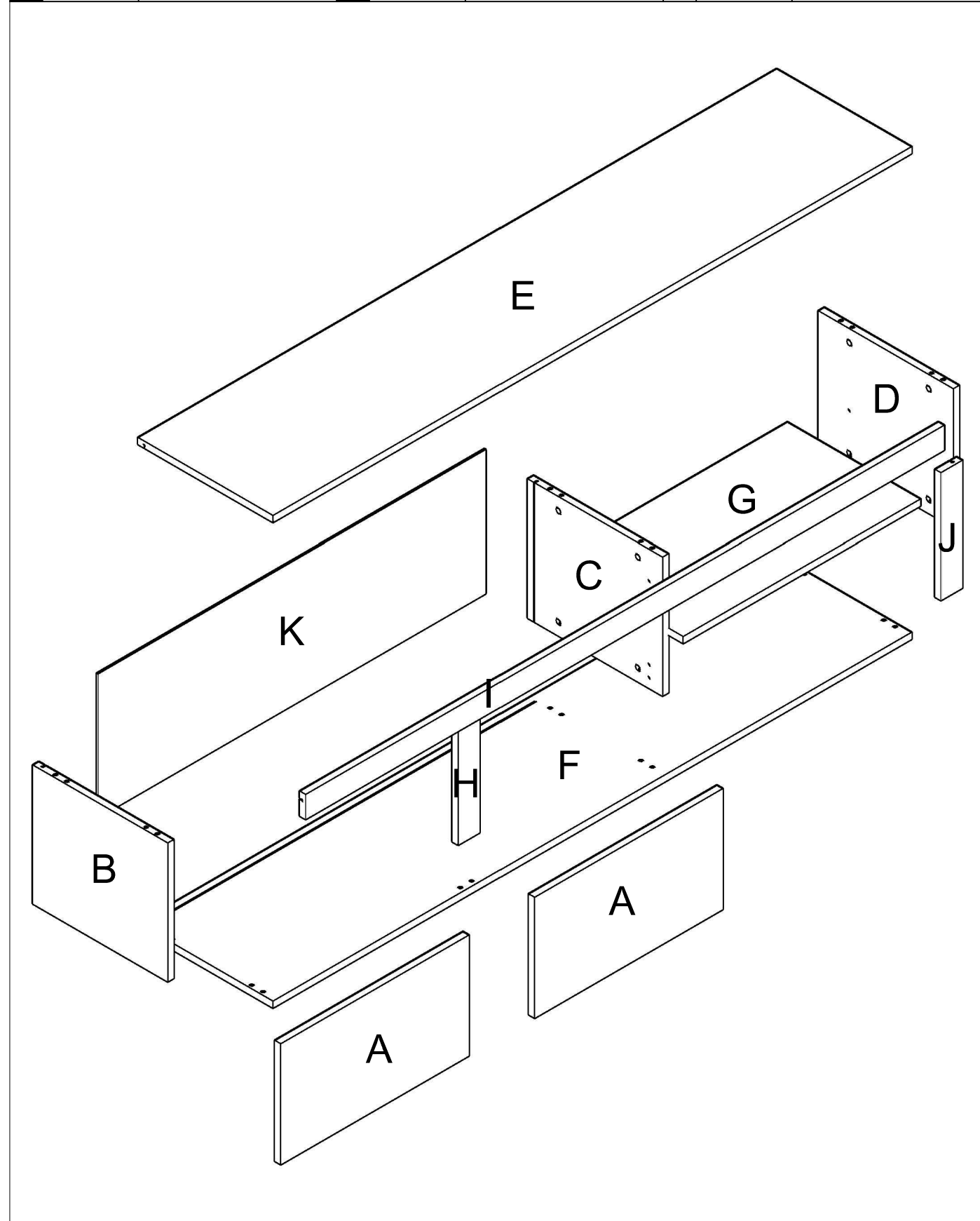


ES	SEGURIDAD RESPECTAR LAS INSTRUCCIONES DE MONTAJE DESCRITAS EN EL FOLLETO	PT	SEGURANCA RESPEITAR AS INSTRUÇÕES DE MONTAGEM DESCRÉVIDAS NA INSTRUÇÕES DE USO
FR	SECURITE RESPECTER LES INSTRUCTIONS DE MONTAGE DANS LA NOTICE	IT	SICUREZZA RISPETTARE LE ISTRUZIONI DI MONTAGGIO DESCRITTE NEEL'AVVERTENZA
EN	CAUTION FOLLOW CAREFULLY THE ASSEMBLING INSTRUCTIONS DESCRIBED IN THE DIRECTIONS	DE	SICHERHEITSVORSCHRIFTEN BEACHTEN SIE BITTE UNGEDINGI DIE ANGEGEBENER AUFBAUVORSCHRIFTEN

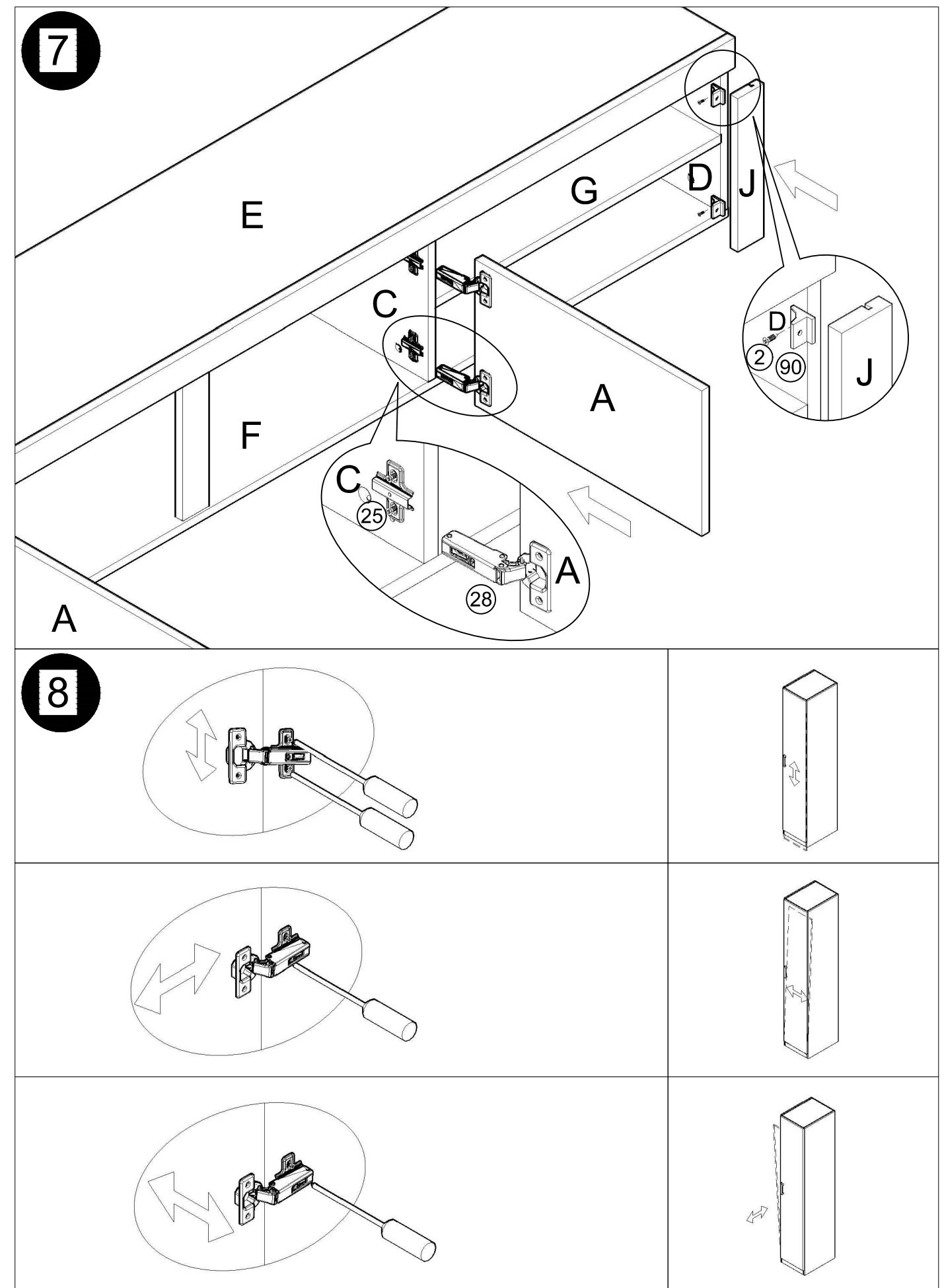
	MPATRC105A		
--	-------------------	--	--

MÓDULO TV 2 PUERTAS

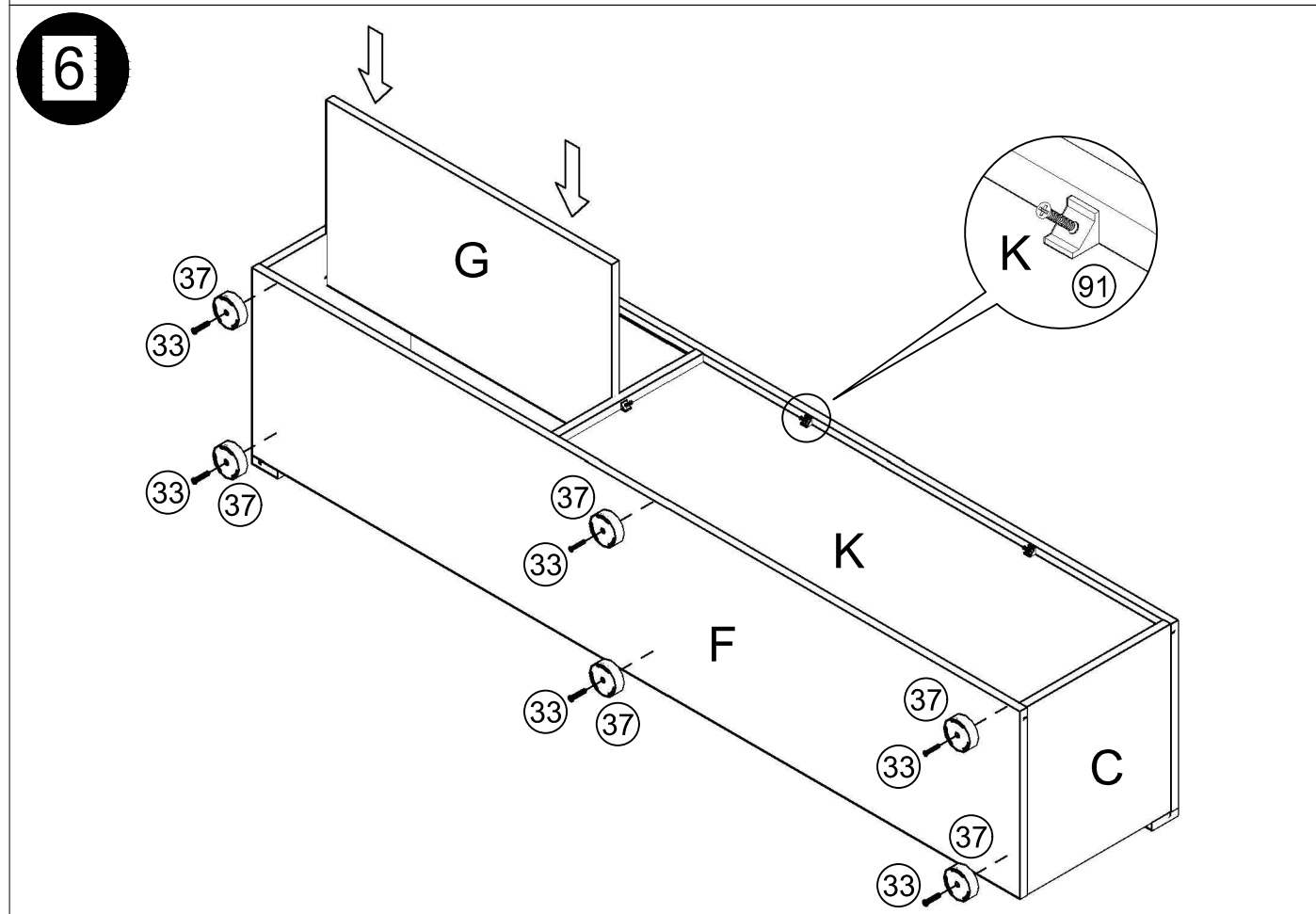
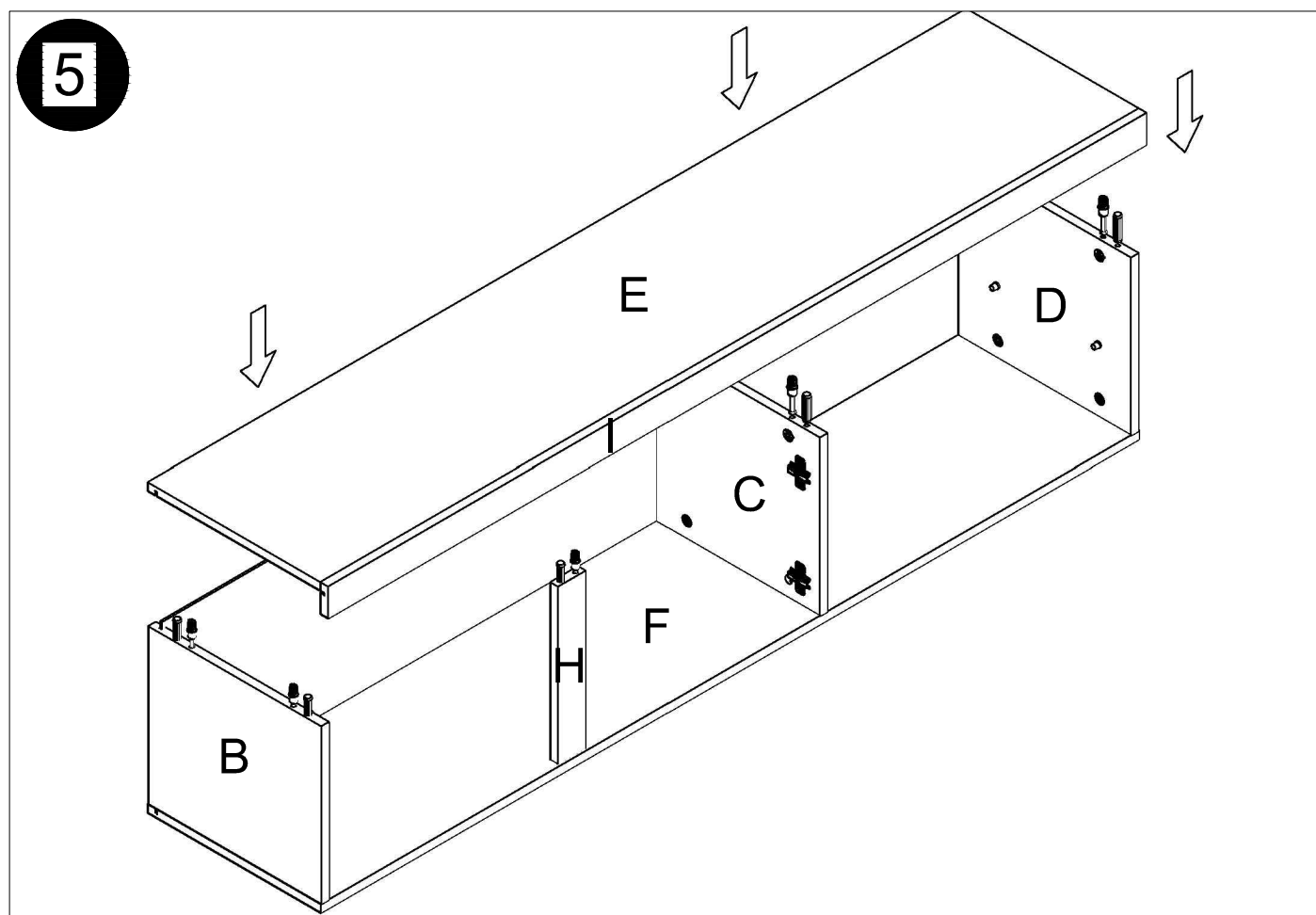
A	1PU9319	x2	530 x 294 x 16	E	1EN6293	1800 x 380 x 16	I	1VA8998	1800 x 60 x 16
B	1LA9780I		338 x 380 x 16	F	1EN6294	1800 x 380 x 16	J	1VA8999	310 x 60 x 16
C	1LA9781		338 x 380 x 16	G	1SI9458	669 x 375 x 16	K	MTB2102	1093 x 350 x 3
D	1LA9780D		338 x 380 x 16	H	1VA9000	338 x 60 x 16			



MÓDULO TV 2 PUERTAS

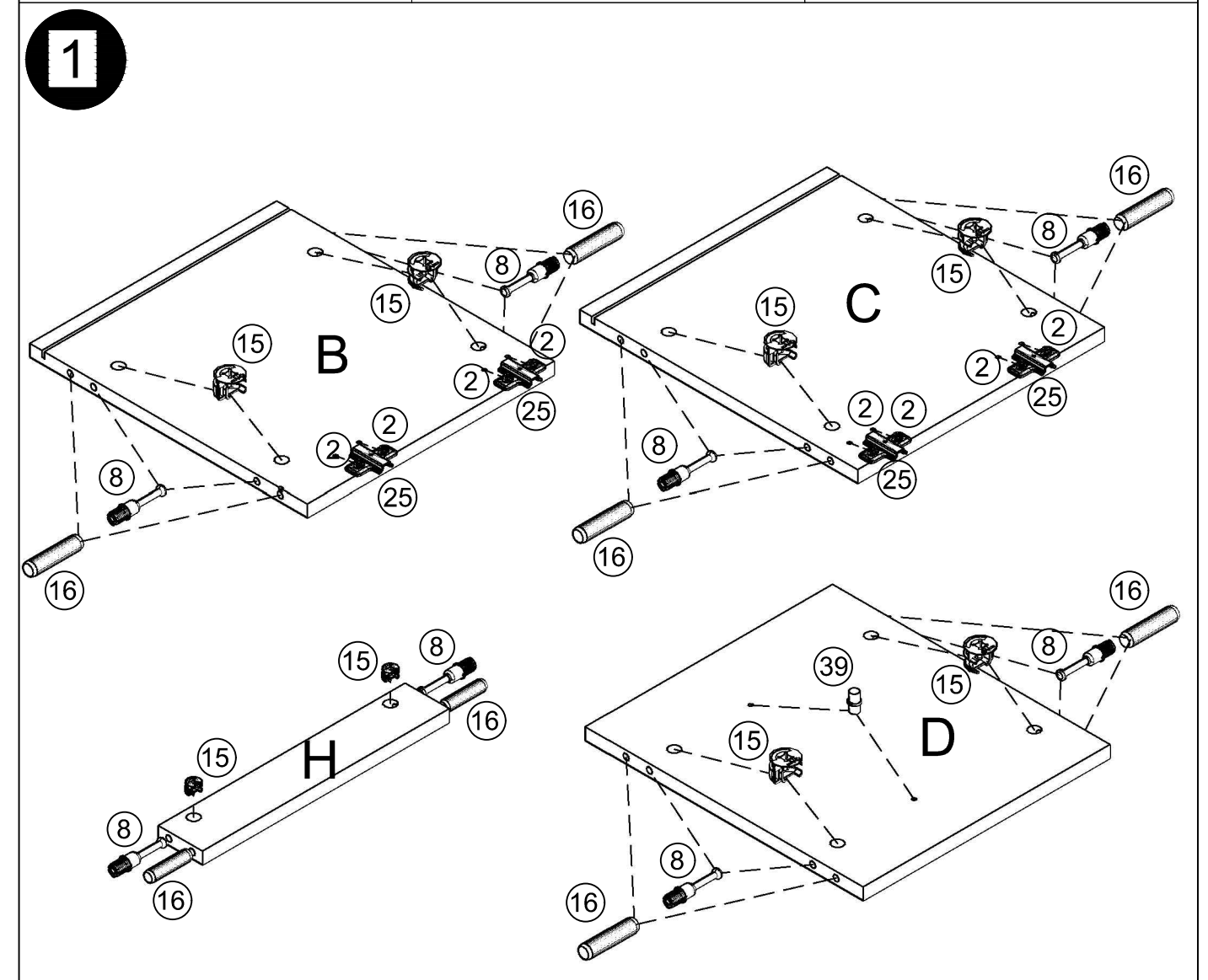


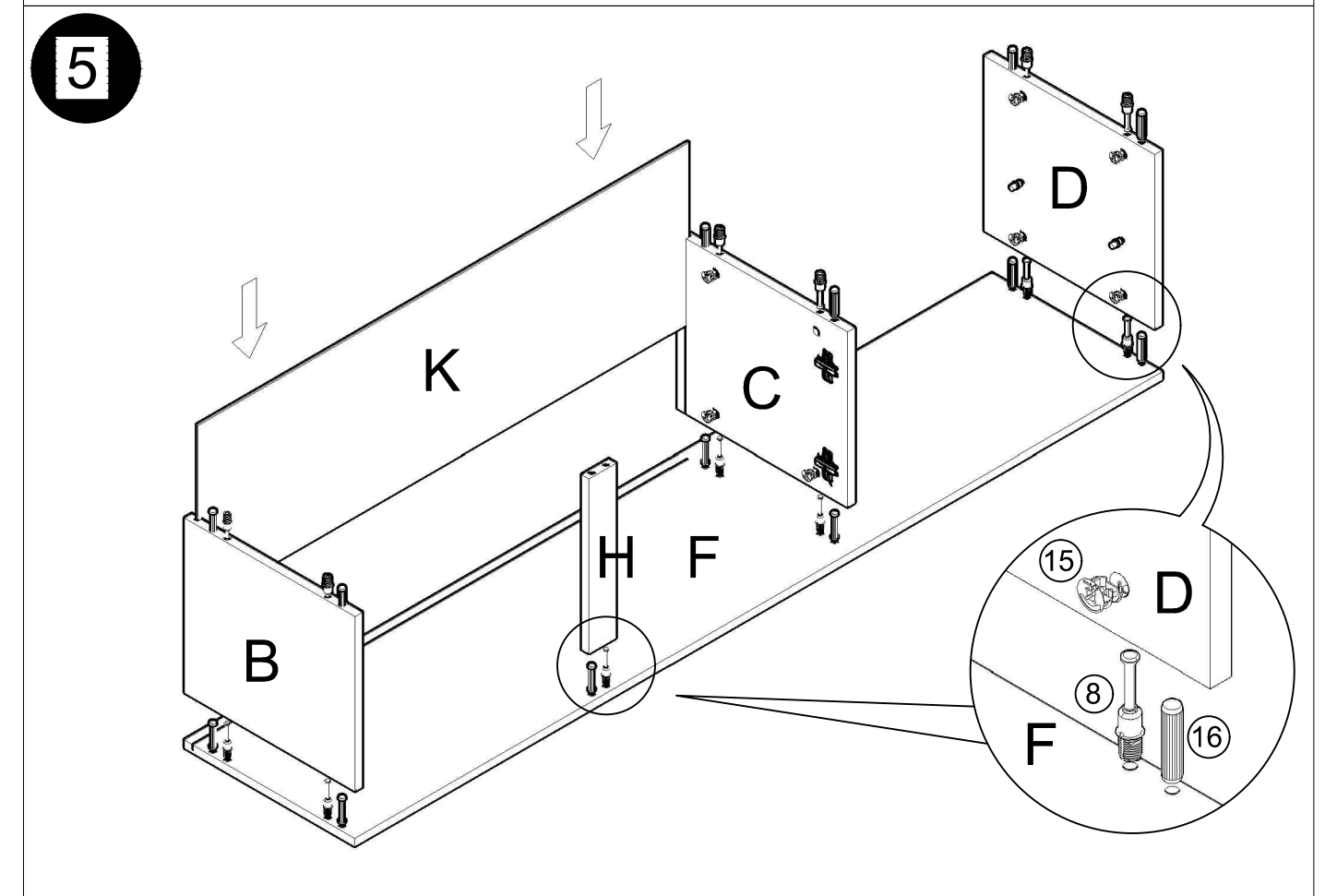
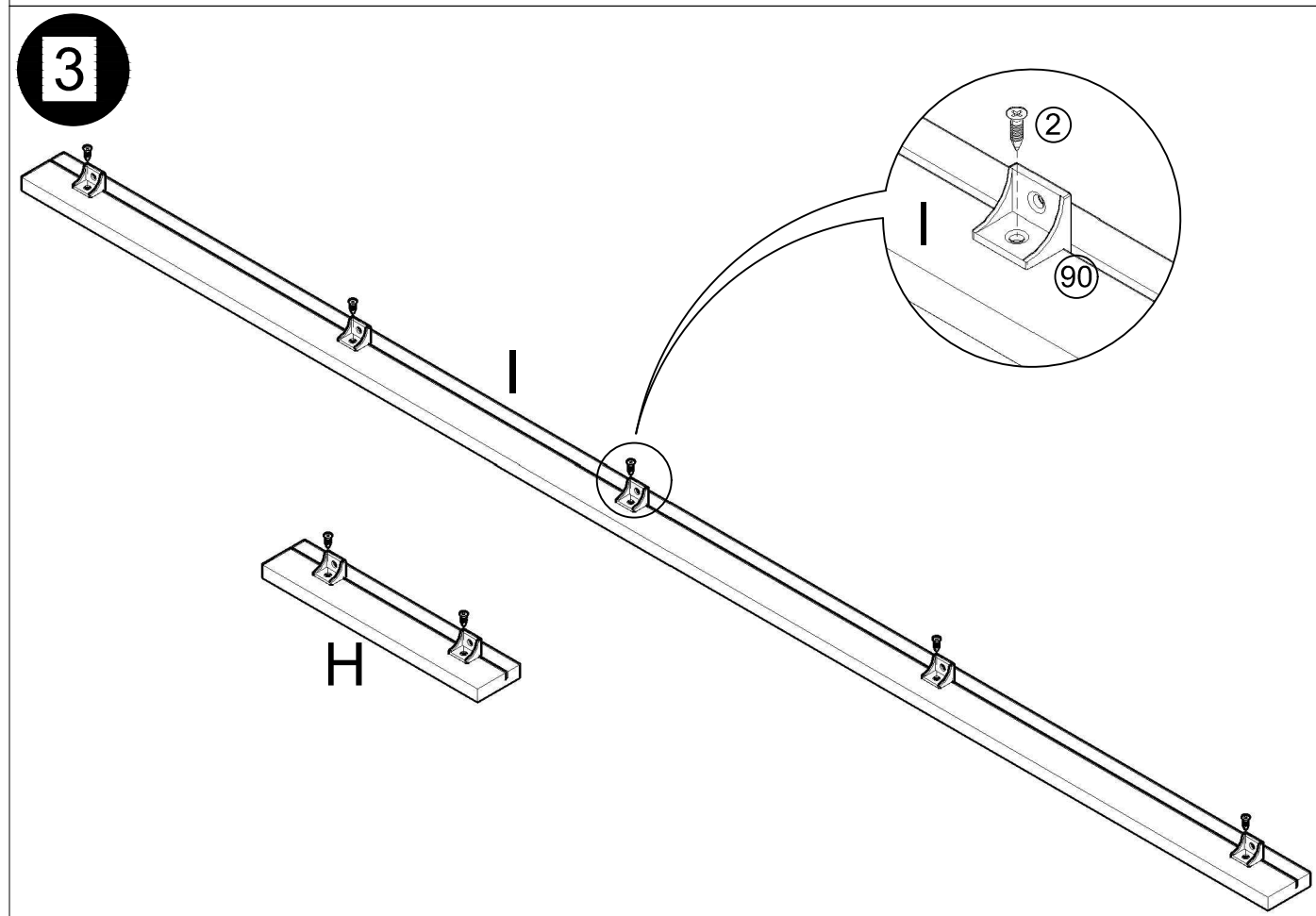
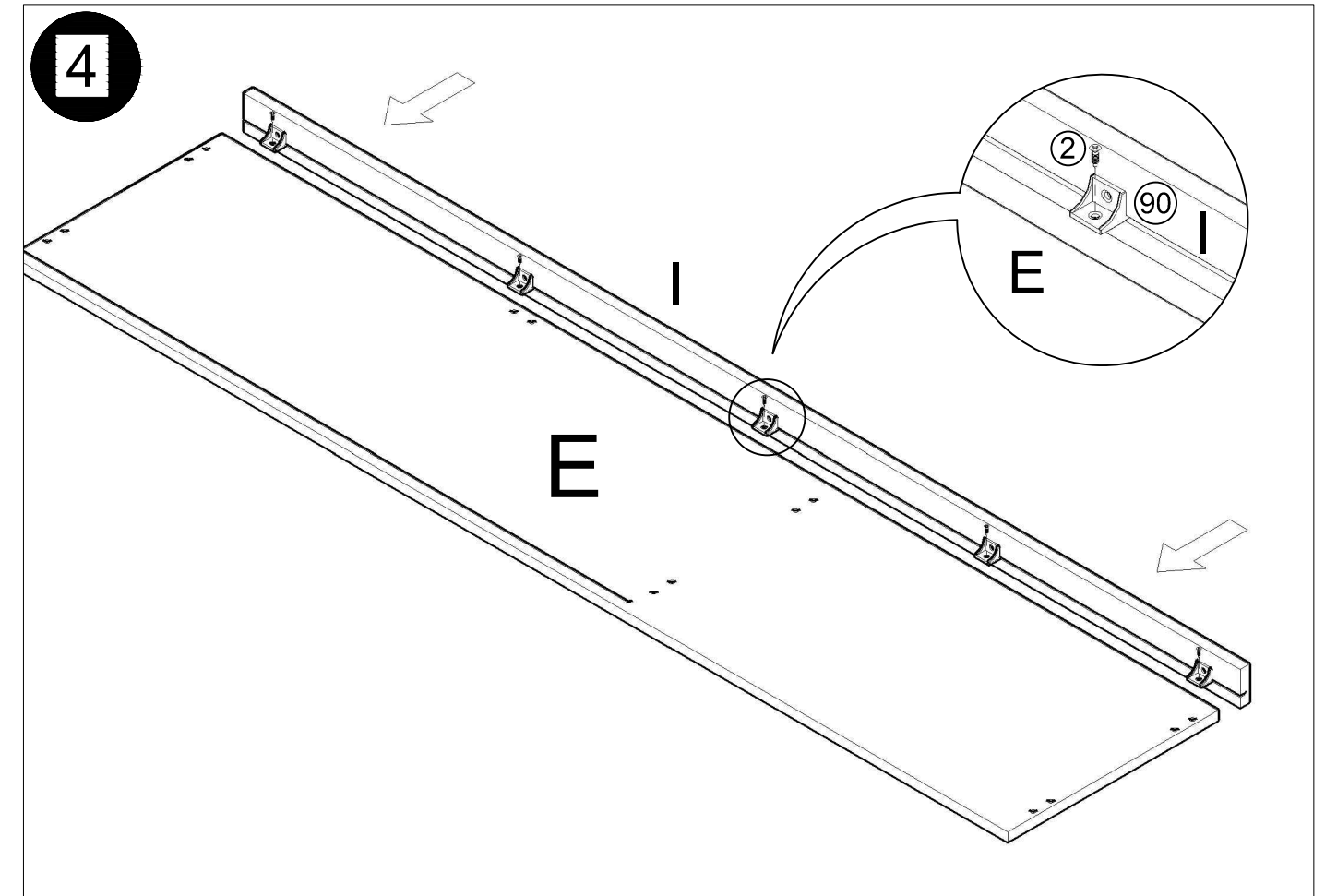
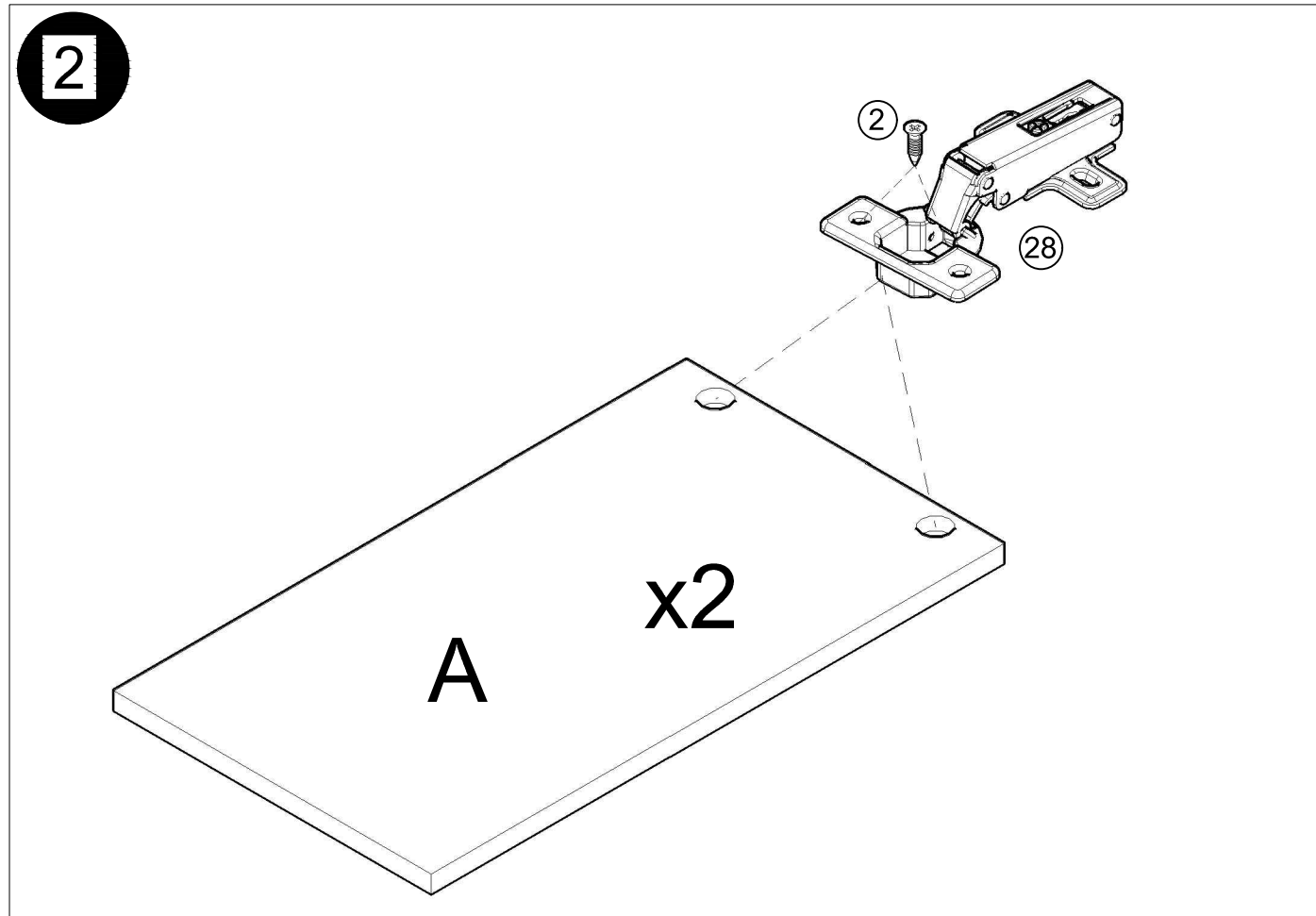
MÓDULO TV 2 PUERTAS

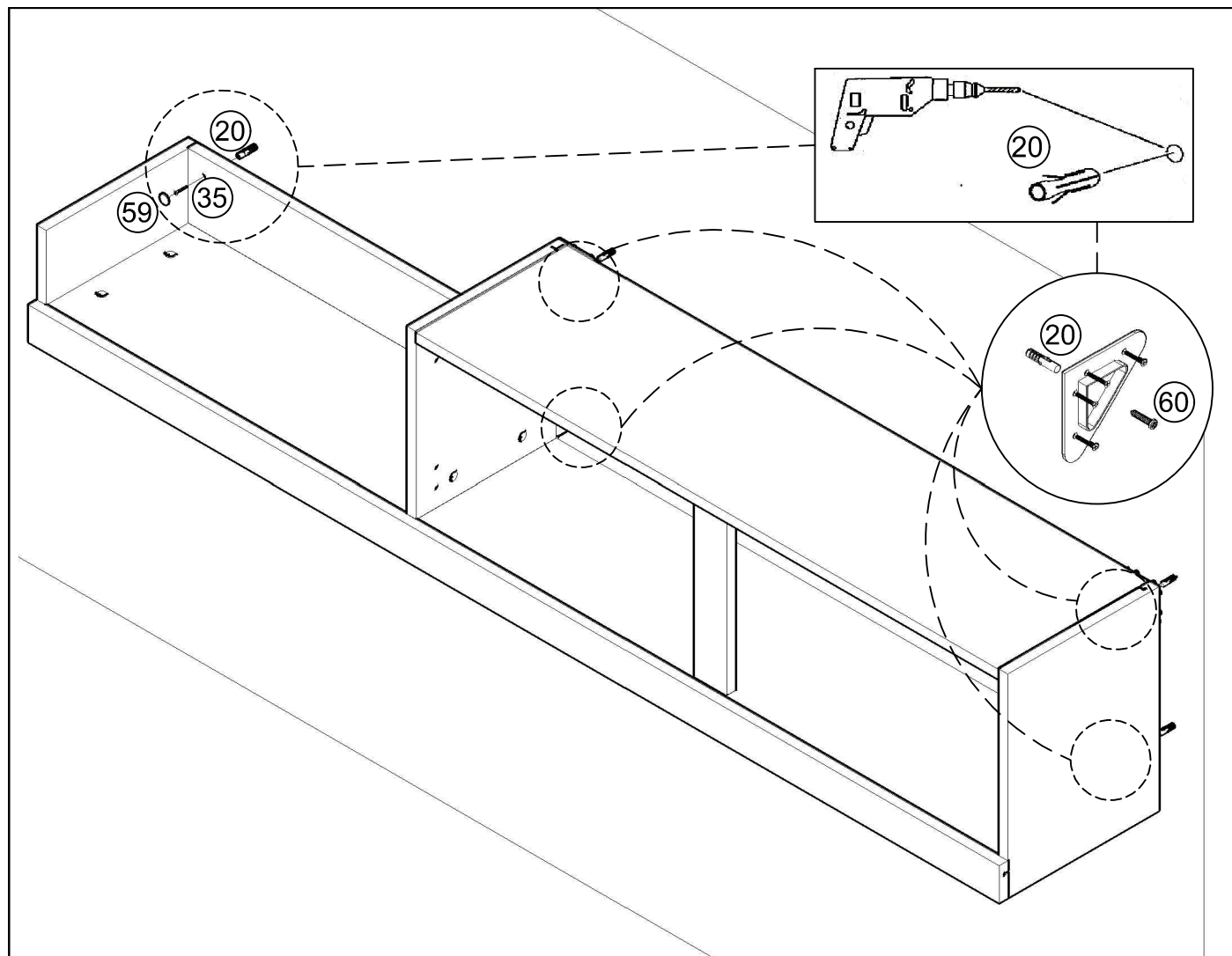


MÓDULO TV 2 PUERTAS

②	x30 MTR0420 3,5x15	⑧	x14 MTR0715	⑮	x14 MTR0720
⑮	x14 MVA0090	⑳	x4 MBB0403	㉔	x4 MBB0401
㉓	x6 MTR0250 3,5x30	㉗	x6 MPP0004	㉙	x4 MTR0630
㉛	x4 MVA1736	㉞	x7 MVA1864	㉟	x6 MVA0971







ES MUEBLES A FIJAR EN LA PARED:
 - FIJAR EL MUEBLE EN LA PARED CON LAS GRAPAS PREVISTAS
 - COMPROBAR QUE LOS TORNILLOS Y LAS CLAVIJAS UTILIZADAS SON ADOPTADAS AL SOPORTE

FR MEUBLES A FIXER AU MUR:
 - FIXER LE MEUBLE AU MUR AVEC LES ATTACHES PREVUES A CET EFFET
 - VERIFIER QUE LES VIS ET LES CHEVILLES UTILISEES SONT ADAPTEES AU SUPPORT

EN FURNITURES TO BE HOLD ON THE WALL:
 - HOLD THE FURNITURE ON THE WALL WITH THE FASTENINGS PROVIDED FOR THIS PURPOSE
 - CHECK THAT THE SCREW AND PEGS FIT WITH THE SUPPORT

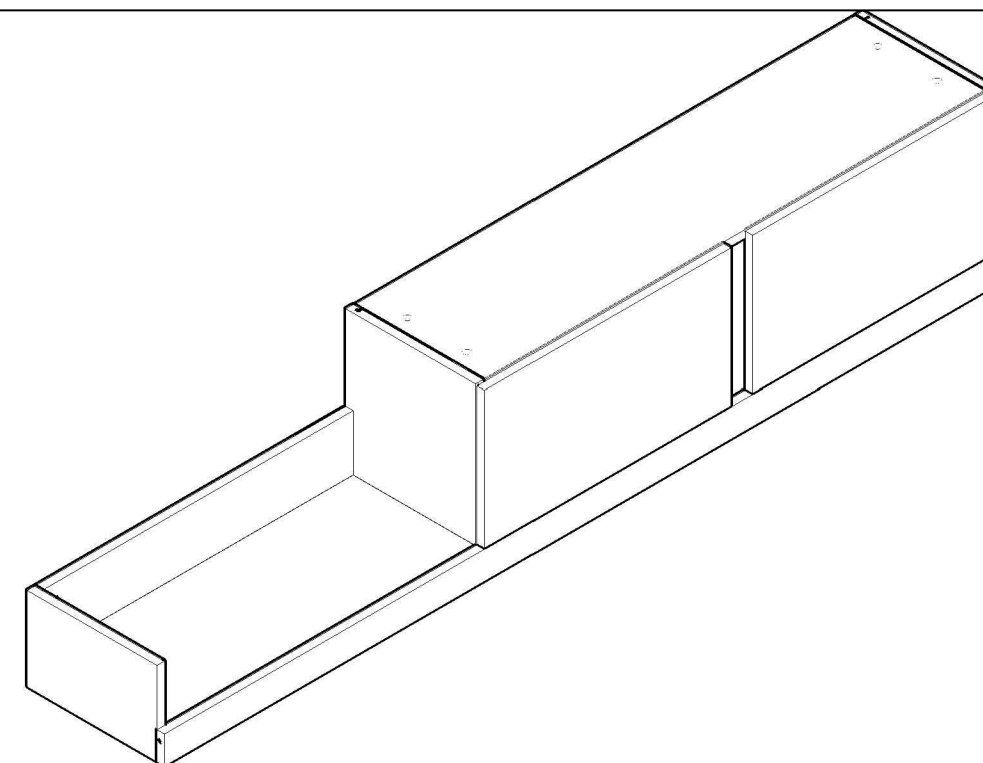
PT MOVEIS A FIXAR NA PAREDE:
 - FIXAR O MOVEL NA PAREDE COM OS PRENDES PREVISTOS
 - VERIFICAR QUE OS PARAFUSOS E AS CAVILHAS UTILIZADOS SAO ADAPTADOS OA SUPORTE

IT MOBILI DA FISSARE AL MURO:
 - FISSARE IL MOBILE AL MURO CON LE FLANGIE PREVISTE A TALE SCOPO
 - VERIFICARE CHE LE VITI ED I PERNI USATI SIANO ADATTI A QUEL TIPO DI SUPPORTO

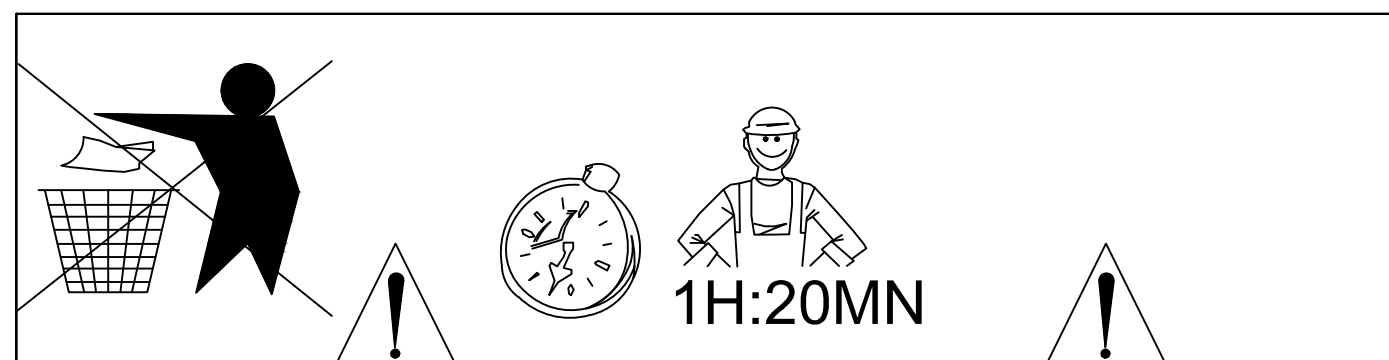
DE MOEBEL AN DER MAUER ZU BEFESTIGEN:
 - BEFESTIGEN SIE DAS MOEBELSTUECK MIT DEN DAFUER VORGESEHENEN BEFESTIGUNGSHAKEN
 - UEBERPRUEFEN SIE BITTE DASS DIE SCHRAUBEN UND DUEBEL MIT DEM MATERIAL DER MAUER UEBEREINSTIMMEN

MÓDULO ALTO 2 PUERTAS

SKRAUT HOME



ES	MÓDULO ALTO 2 PUERTAS	PT	MODULO ALTO 2 PORTAS
FR	MODUL HAUT 2 PORTES	IT	MODULO ALTO 2 ANTAS
EN	TOP MODULE 2 DOORS	DE	HOCH MODUL 2 TÜREN

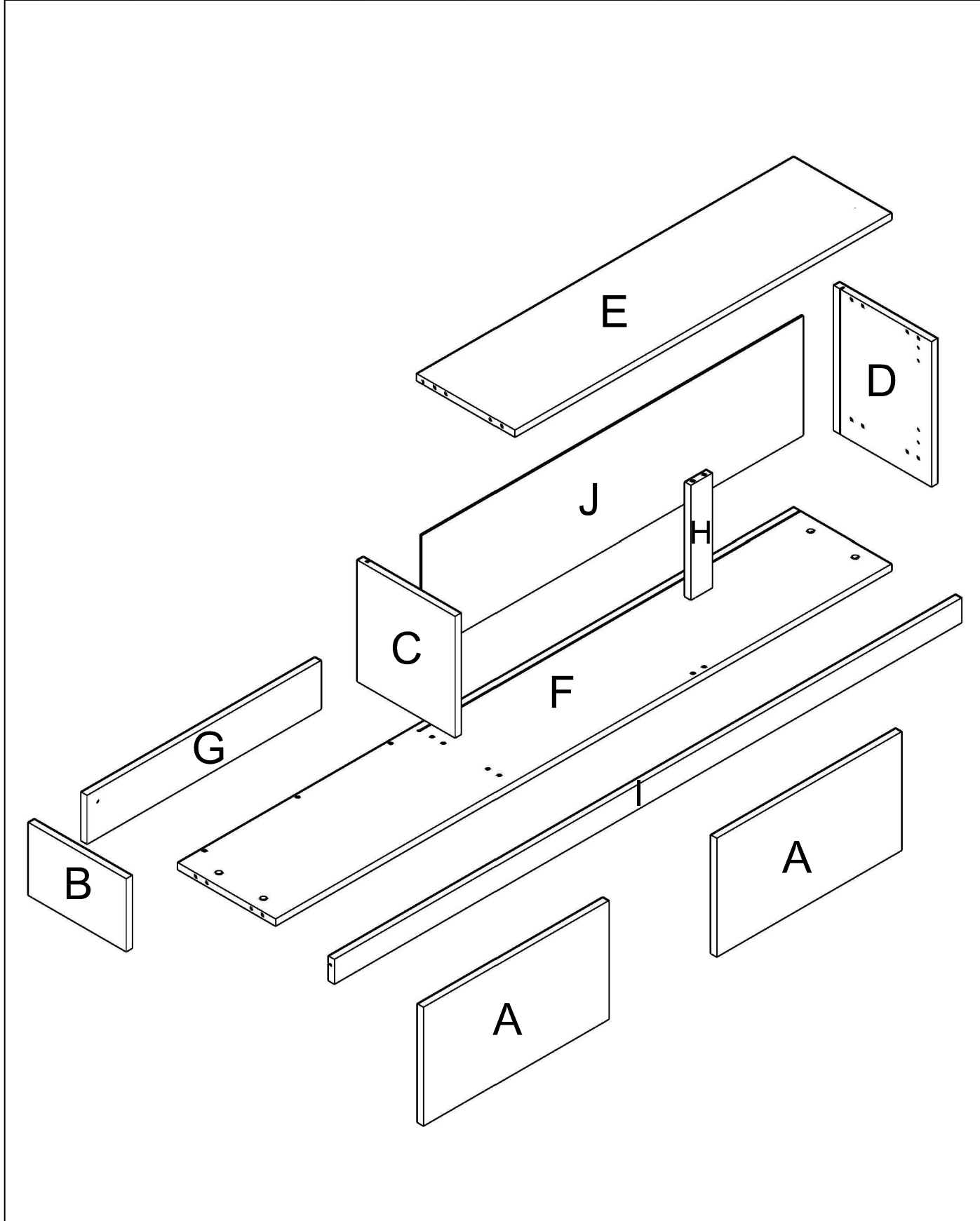


ES	SEGURIDAD RESPECTAR LAS INSTRUCCIONES DE MONTAJE DESCRITAS EN EL FOLLETO	PT	SEGURANCA RESPEITAR AS INSTRUÇOAS DE MONTAGEM DESCRÉVEDAS NA INSTRUCOES DE USO
FR	SECURITE RESPECTER LES INSTRUCTIONS DE MONTAGE DANS LA NOTICE	IT	SICUREZZA RISPETTARE LE INSTRUZIONI DI MONTAGGIO DESCRITTE NEEL'AVVERTENZA
EN	CAUTION FOLLOW CAREFULLY THE ASSEMBLING INSTRUCTIONS DESCRIBED IN THE DIRECTIONS	DE	SICHERHEITSVORSCHRIFTEN BEACHTEN SIE BITTE UNGEDINGI DIE ANGEGEBENER AUFBAUVORSCHRIFTEN

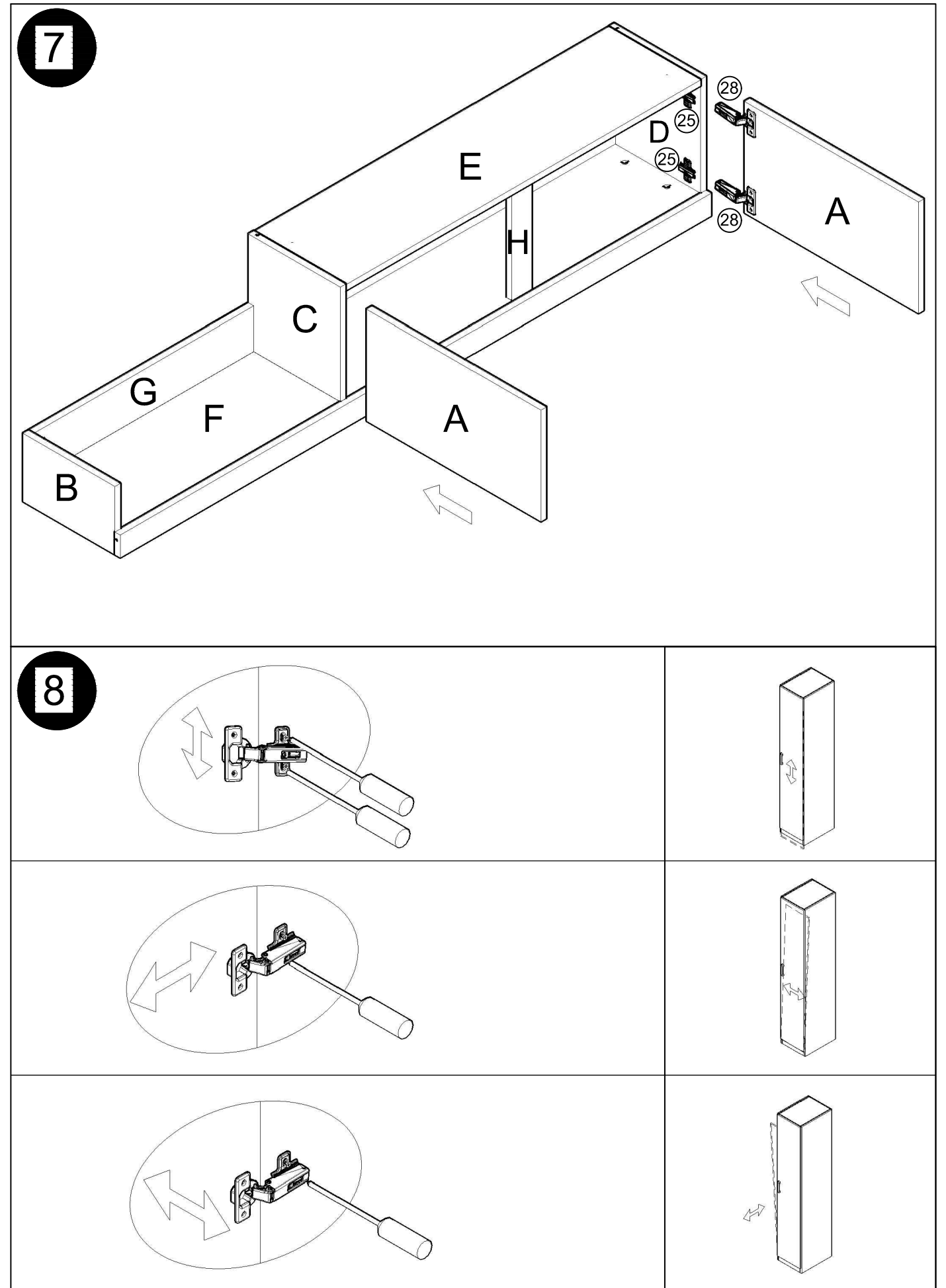
MPATRC105B

MÓDULO ALTO 2 PUERTAS

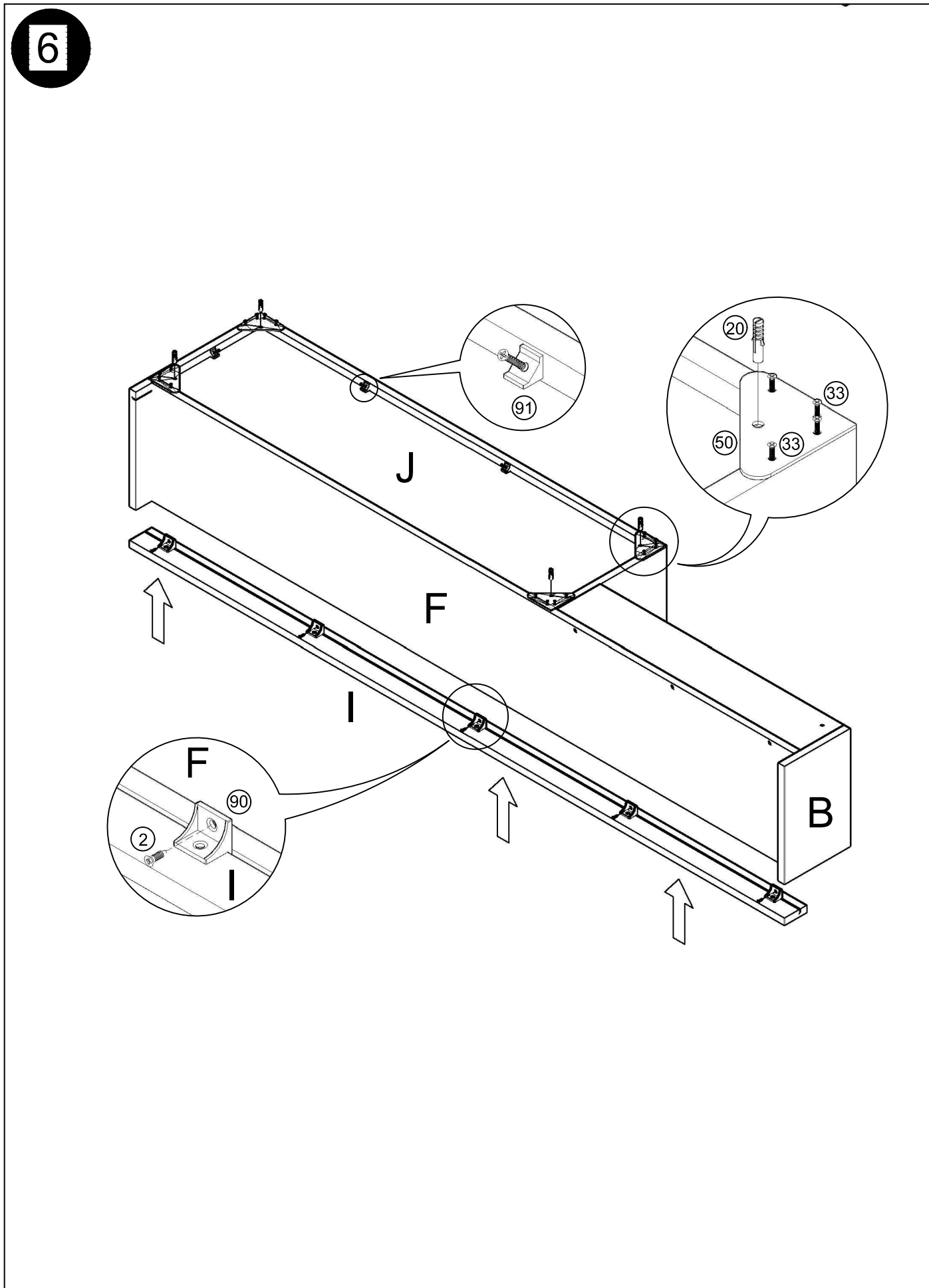
A	1PU9319	x2	530 x 294 x 16	E	1EN6291	1081 x 280 x 16	I	1VA8998	1800 x 60 x 16
B	1LA9779		180 x 280 x 16	F	1EN6292	1768 x 280 x 16	J	MTB2103	1093 x 293 x 3
C	1LA9778I		301 x 280 x 16	G	1FR8716	671 x 120 x 16			
D	1LA9778D		360 x 280 x 16	H	1VA8997	283 x 60 x 16			



MÓDULO ALTO 2 PUERTAS

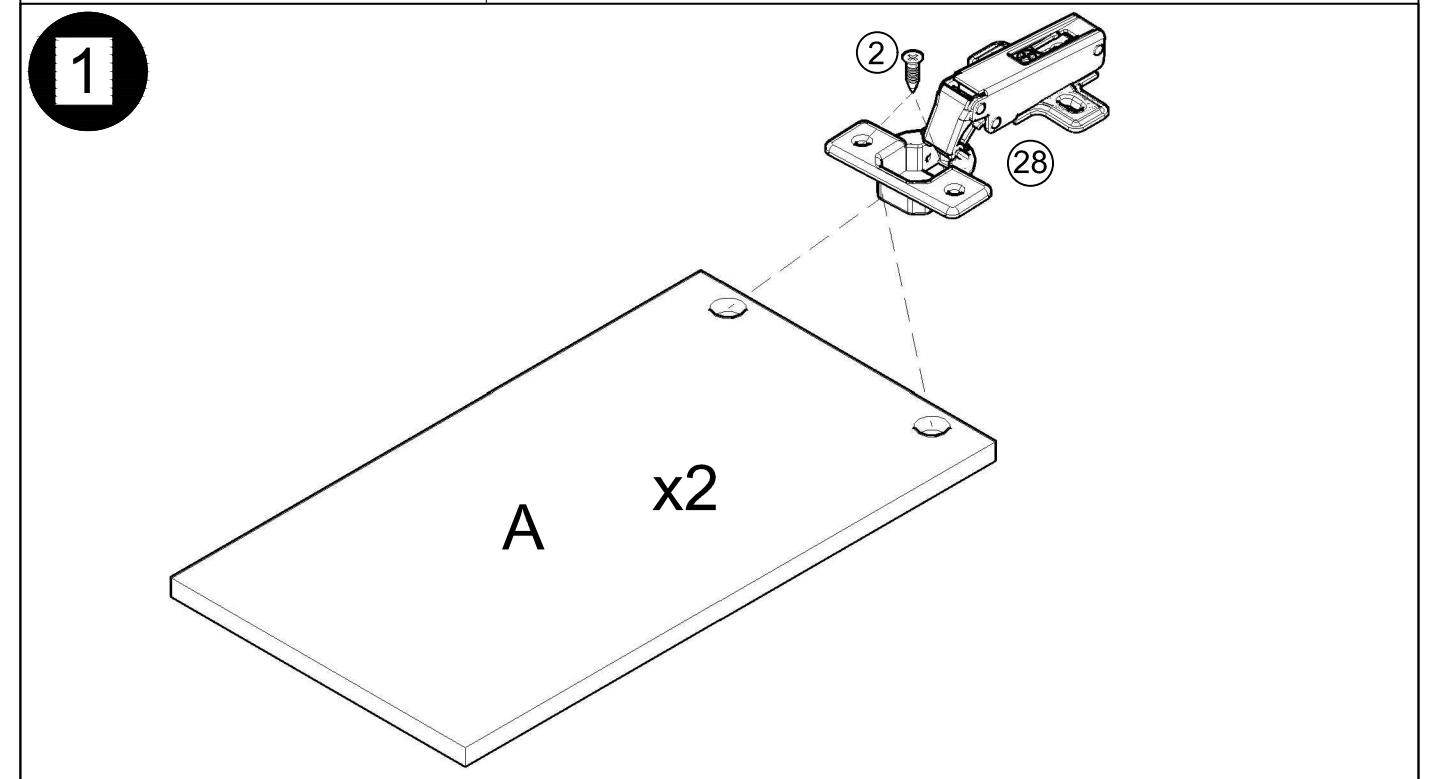


MÓDULO ALTO 2 PUERTAS

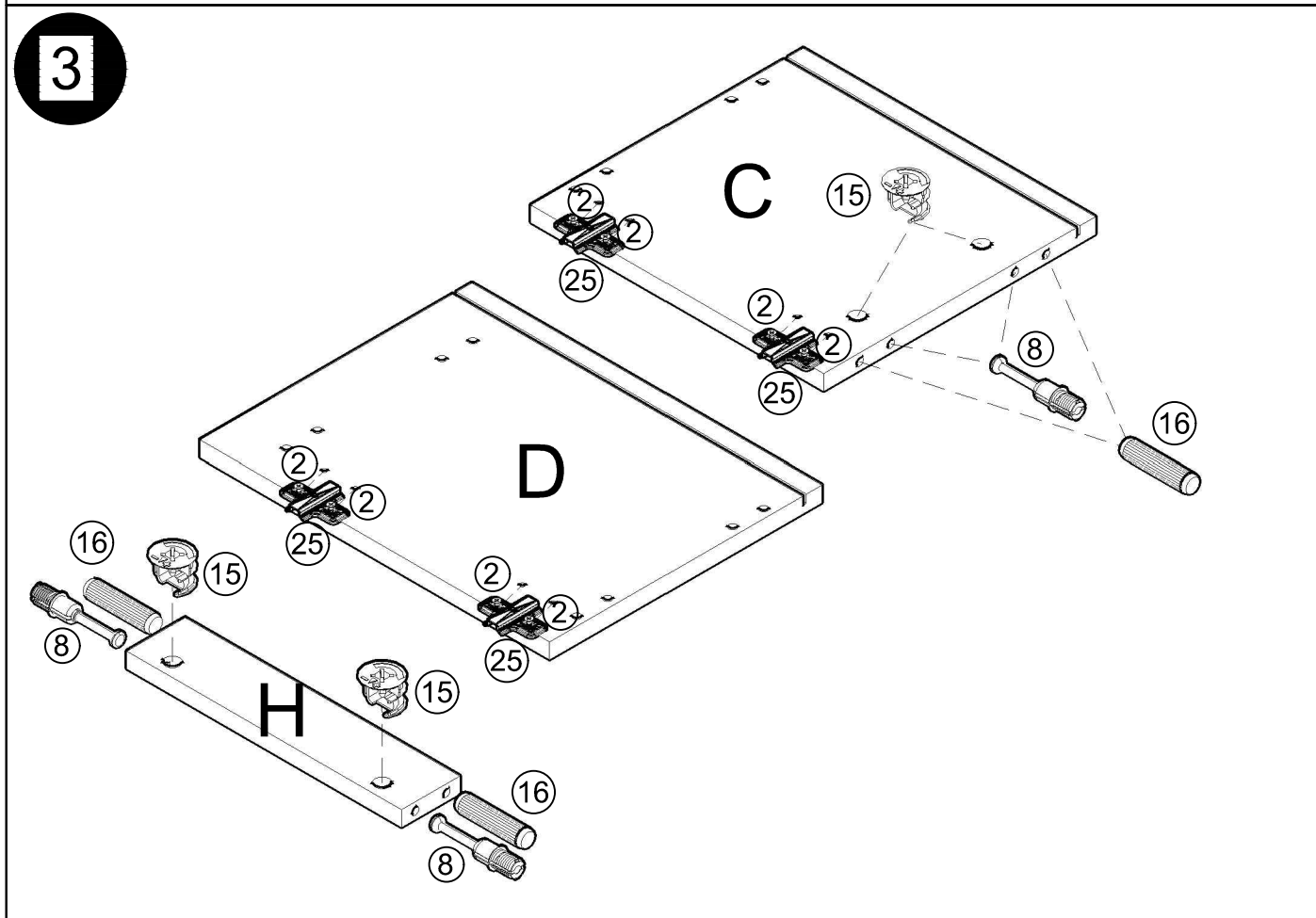
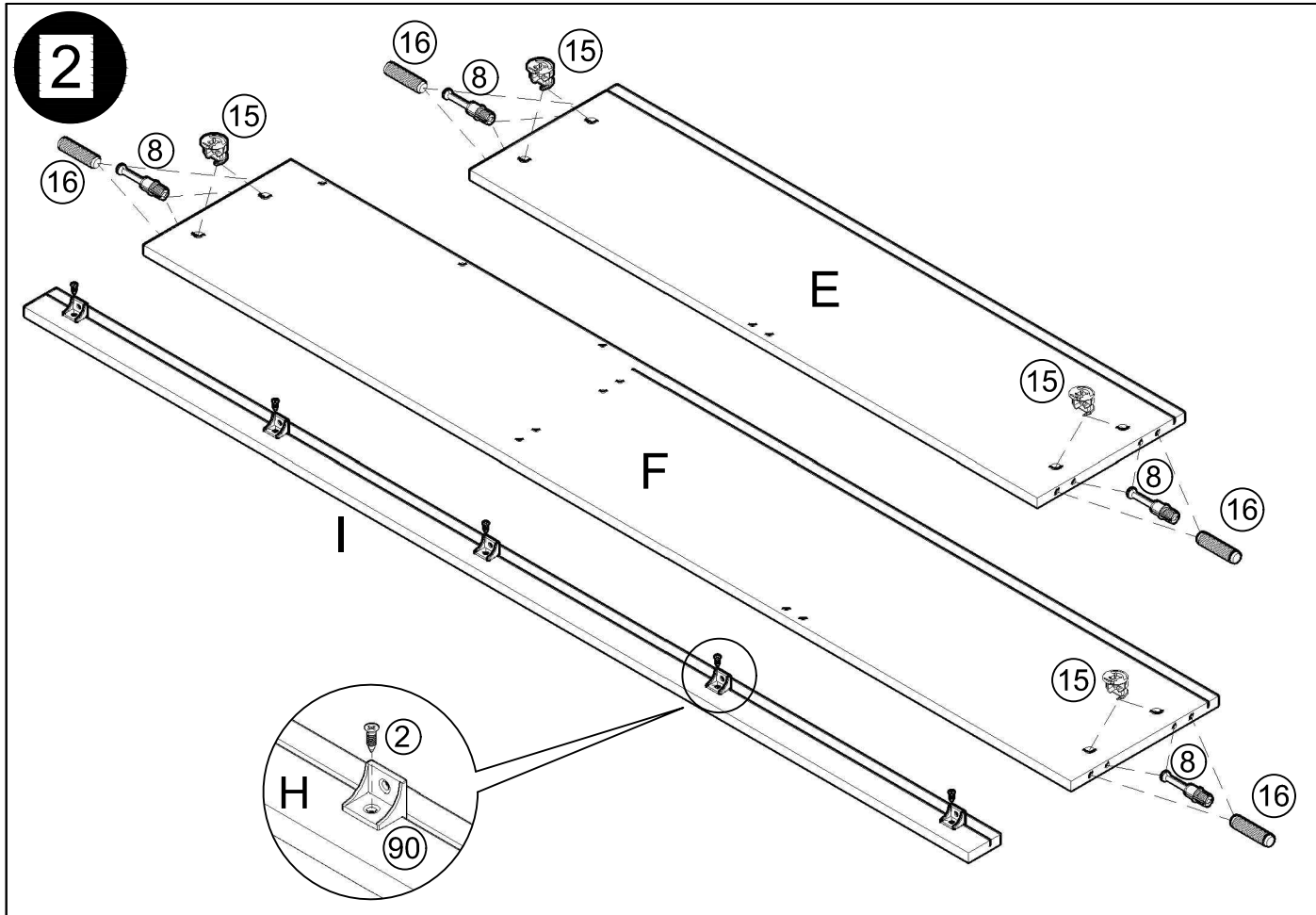


MÓDULO ALTO 2 PUERTAS

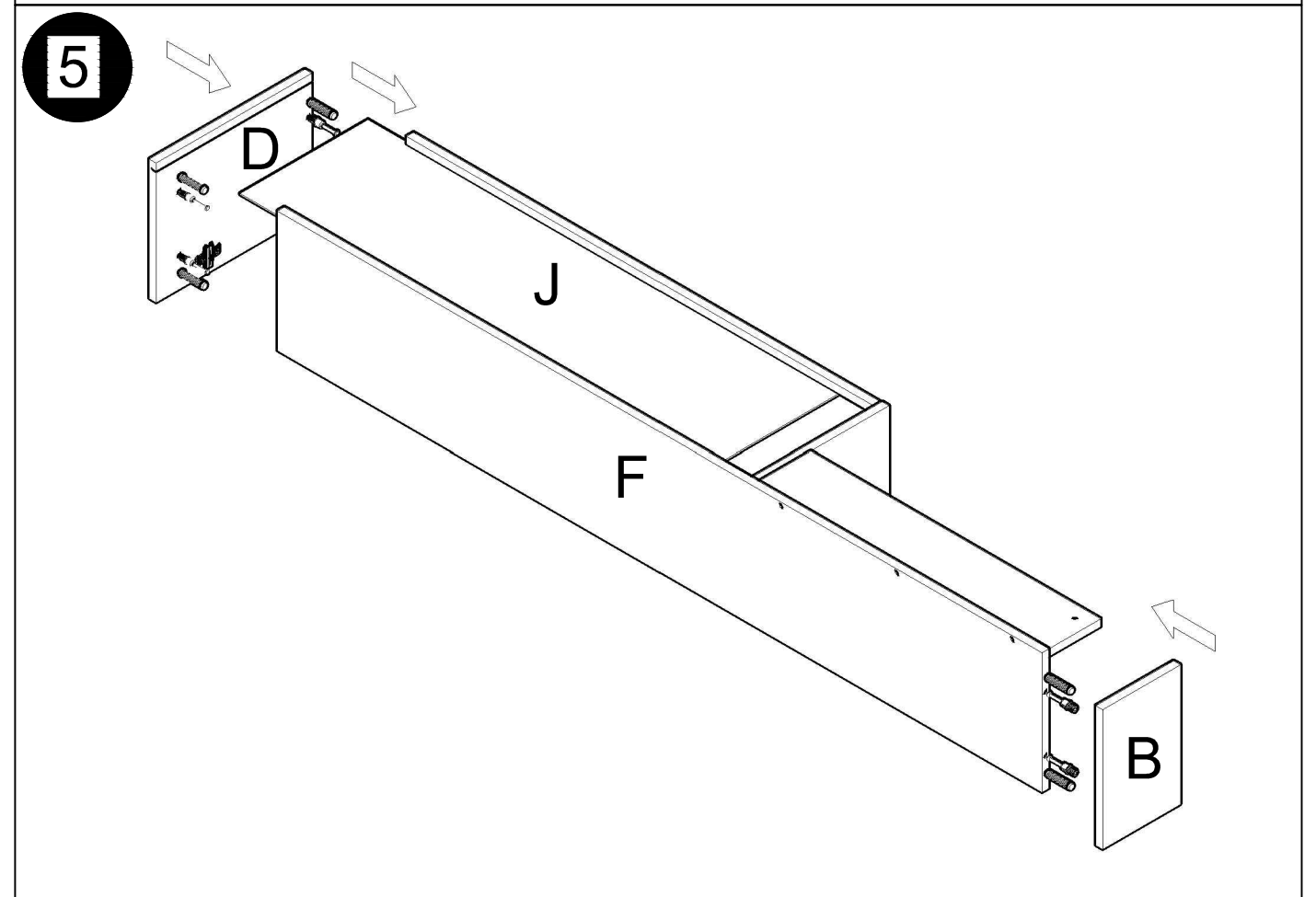
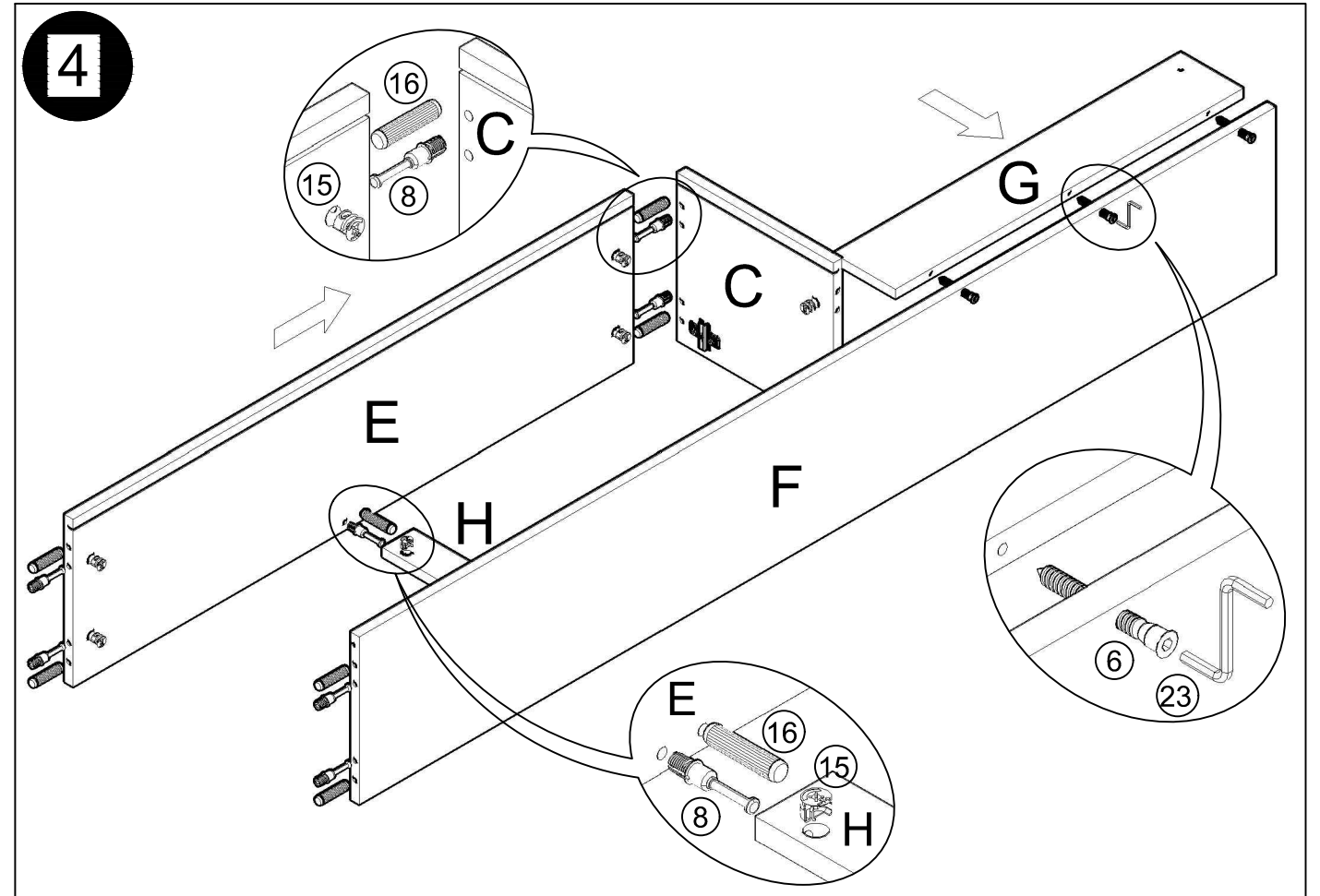
②	x26 MTR0420 3,5x15	⑥	x3 MTR0590 7x60	⑧	x12 MTR0715
⑮	x12 MTR0720	⑮	x12 MVA0090	⑳	x5 MTA0010
⑳	x1 MVA0865	⑳	x4 MBB0403	⑳	x4 MBB0401
⑳	x16 MTR0250 3,5x30	⑳	x1 MTR0150 4,5x50	⑵	x4 MVA1596
⑵	x2 MVA1736	⑶	x4 MTR0763 4,5x50	⑶	x5 MVA1864
⑶	x6 MVA0971				



MÓDULO ALTO 2 PUERTAS



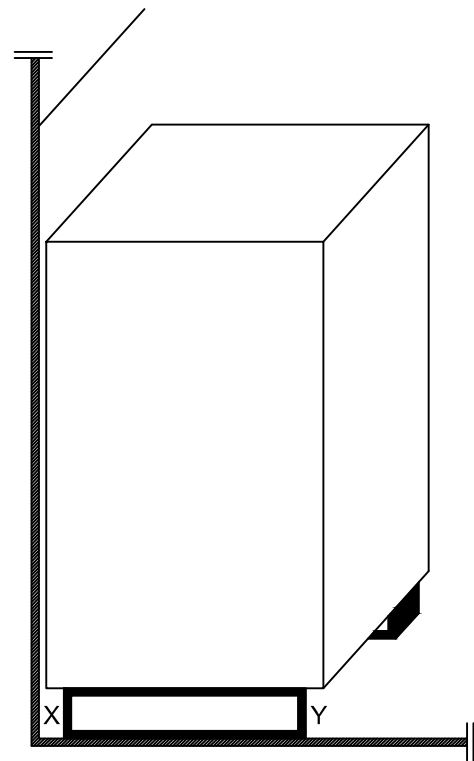
MÓDULO ALTO 2 PUERTAS



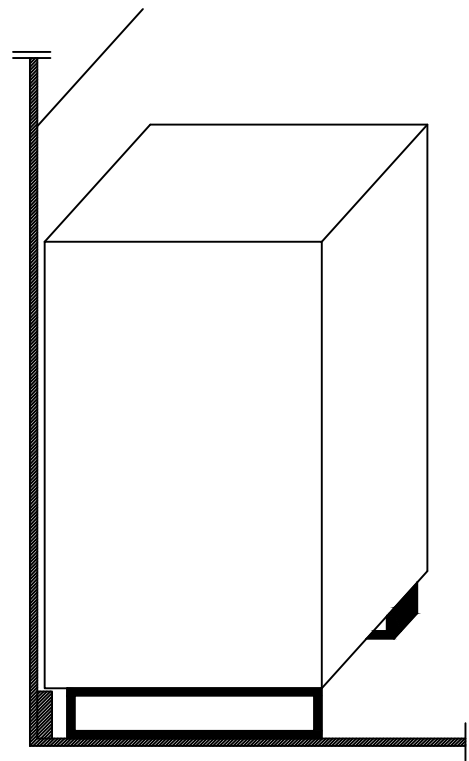
OPTION 1

SIDE VIEW

OPTION 2

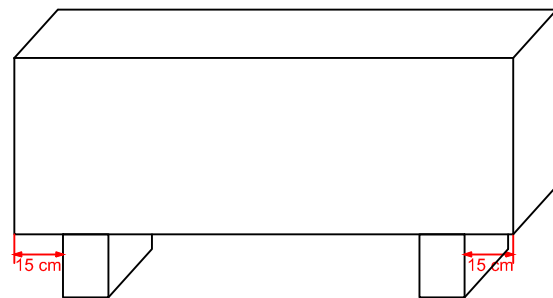


X cm = Y cm



FRONT VIEW

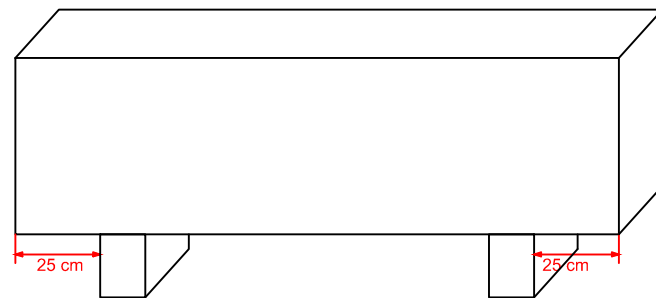
100 cm / 120 cm / 140 cm



15 cm

15 cm

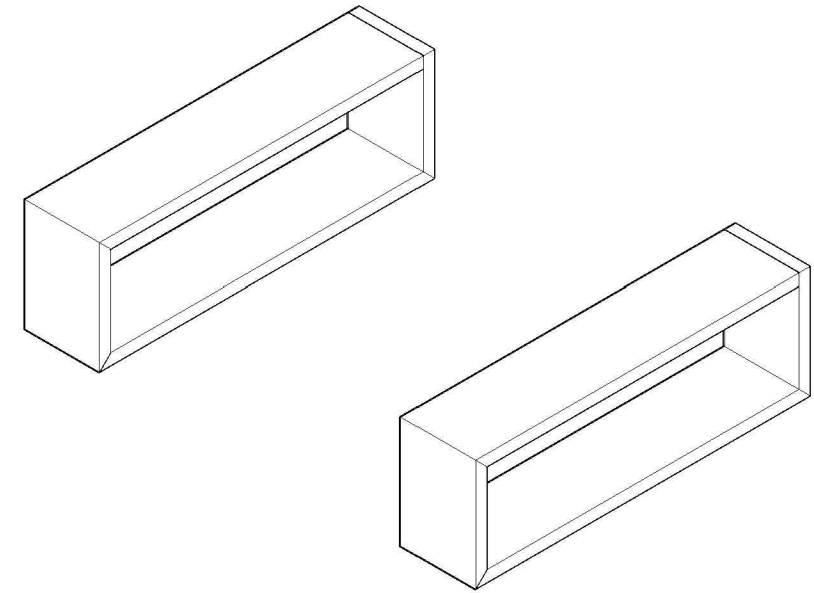
160 cm / 180 cm



25 cm

25 cm

2 PATA "BO" 8x12x35 cm



ES	2 PATA "BO" 8x12x35 cm	PT	2 PÉ DE MÓVEIS "BO" 8x12x35 cm
FR	2 PIED DE MEUBLE "BO" 8x12x35 cm	IT	2 PIEDINO "BO" 8x12x35 cm
EN	2 FURNITURE FOOT "BO" 8x12x35 cm	DE	2 MÖBELFUSS "BO" 8x12x35 cm

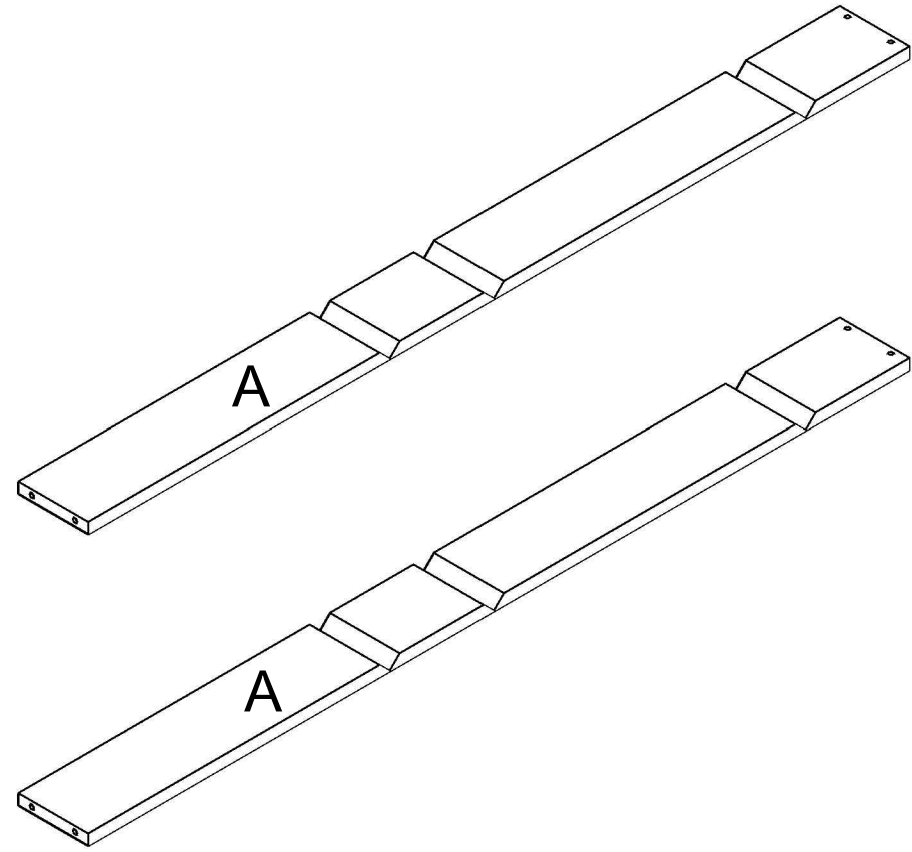
0H:15MN

ES	SEGURIDAD RESPECTAR LAS INSTRUCCIONES DE MONTAJE DESCRITAS EN EL FOLLETO	PT	SEGURANCA RESPEITAR AS INSTRUÇÕES DE MONTAGEM DESCRÉVIDAS NA INSTRUÇÕES DE USO
FR	SECURITE RESPECTER LES INSTRUCTIONS DE MONTAGE DANS LA NOTICE	IT	SICUREZZA RISPETTARE LE ISTRUZIONI DI MONTAGGIO DESCRITTE NEEL'AVVERTENZA
EN	CAUTION FOLLOW CAREFULLY THE ASSEMBLING INSTRUCTIONS DESCRIBED IN THE DIRECTIONS	DE	SICHERHEITSVORSCHRIFTEN BEACHTEN SIE BITTE UNGEDINGI DIE ANGEGEBENER AUFBAUVORSCHRIFTEN

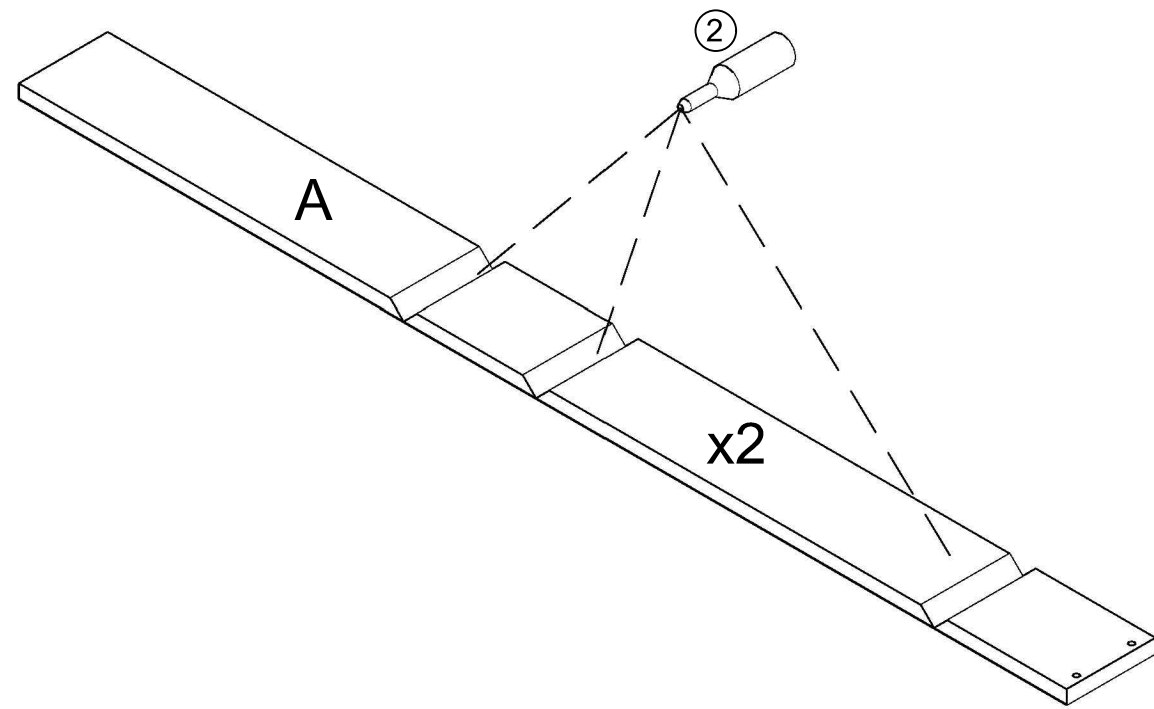
MPATR4139

2 PATA "BO" 8x12x35 cm

A MCA4318 x2 948 x 80 x 12



1



2 PATA "BO" 8x12x35 cm

①	x4 MTR0793 5x50	②	x1 MCL0090	③	x4 MVA1251
④	x1 MVA0855	⑤	x4 MSP0135	⑥	x8 MVA2476

