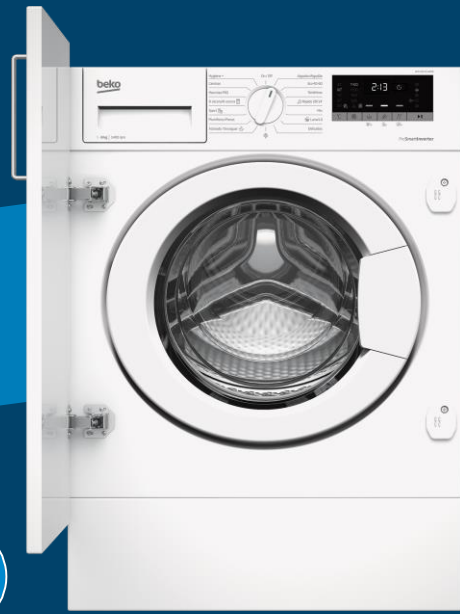


Lavadora integración WITV 8612 XWOR



10
años
de garantía

Motor
ProSmart™ Inverter

A
↑
G

C

8 kg

1200



Fast +

Lavado un 55% más rápido



AddXtra

Añade prendas una vez ha iniciado el lavado



DrumClean

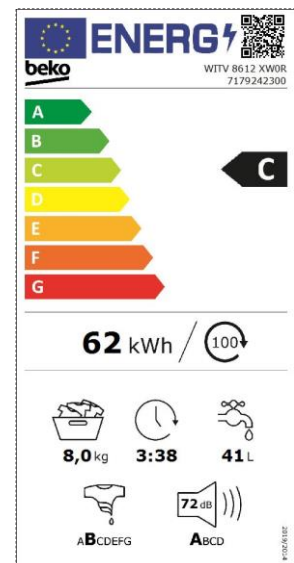
Limpeza del tambor

Tecnologías

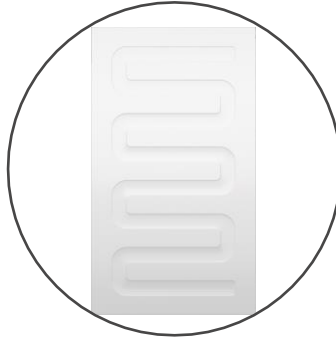
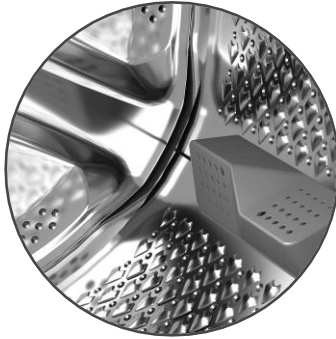
- **Motor ProSmart™ Inverter - 10 años Garantía.** Alta eficiencia y durabilidad, bajo en ruido
- **Fast+:** Lavado hasta un 55% más rápido, disminuye el tiempo del programa de lavado.
- **AddXtra:** Añade prendas una vez ha iniciado el lavado
- **DrumClean:** Elimina los malos olores y residuos incrustados en el tambor
- **Capacidad de carga: 8 kg**
- **RPM: 1200**
- **Display Digital**
- **Inicio diferido: 0-19h**
- **Nº Programas: 15 y Nº Función Auxiliar: 6**
- **Protección Antidesbordamiento**

Características técnicas

- **Clasificación energética: C**
- **Nivel de ruido lavado/secado dB(a): 48 / 72**
- **Dimensiones: (Alto x Ancho x Fondo) (cm): 82 x 60 x 56**

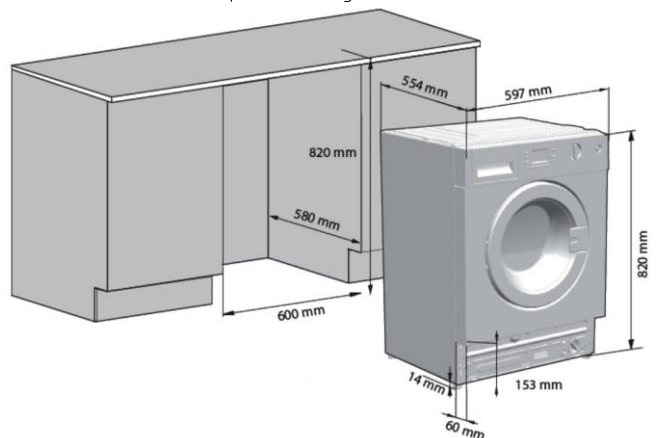


EAN Code: 8690842369179
SKU Code: 7179242300



Modelo	WITV 8612 XWOR
Capacidad kg	8.0
Velocidad máxima de centrifugado r.p.m.	1200
Clase Eficiencia Energética	C
Clase Eficiencia Centrifugado	B
Consumo energético ponderado en kWh/100 ciclos de lavado	62
Consumo de agua ponderado en kWh/100 ciclos de lavado	41
Nivel sonoro en el programa eco 40-60 en fase de centrifugado	72
Clase de nivel sonoro en el programa eco 40-60 en fase de centrifugado	A
Tipo de instalación	Integrable
Prestaciones	
AutoDose: dosificación automática de detergente y suavizante	No
Aquatech: 50% más rápido- 50% más delicado	No
ProSmart™ Inverter	ProSmart™ Inverter
HomeWhiz: Conectividad por Bluetooth	No
Fast+: Lavado hasta un 55% más rápido	Sí
AddXtra: Añadir prendas	Sí
SteamCure™: El poder del vapor	No
Eliminación de pelo de mascotas	No
DrumClean: Limpieza del tambor	Sí
Volumen del tambor litros	55
Iluminación interior del tambor	No
Diseño tambor	AquaWave
Diámetro puerta (ojo de buey) cm	42
SilentTech®: Paneles laterales antivibración	Sí
Tipo de Display	Digital Display
Inicio diferido	0-19h
Indicador de tiempo restante	Sí
Seguimiento de programa	Sí
Selección de temperatura	Sí
Sistema protección antifugas de agua	Sí
Control automático de agua	Sí
Control electrónico de balance de carga	Sí
Bloqueo de seguridad para niños	Sí
Color	Blanco
Dimensiones	
Alto (cm)	82.0
Ancho (cm)	60.0
Fondo (cm)	56.0
Peso (kg)	67.0
Alto (cm) empaquetado	88.0
Ancho (cm) empaquetado	65.0
Fondo (cm) empaquetado	60.0
Peso (kg) empaquetado	68.0
Conexión eléctrica y toma de agua	
Tensión Nomi-I V	230
Máxima intensidad corriente eléctrica A	10
Frecuencia de red Hz	50
Potencia del producto W	2200
Longitud del cable de conexión cm	1700
Altura de conexión (cm)	40-100 cm
Código SKU	7179242300
Código EAN	8690842369179

Programas y funciones	
Programa-1	Algodón
Programa-2	Eco 40-60
Programa-3	Sintéticos
Programa-4	Rápido 28'/Rápido 14'
Programa-5	Mix
Programa-6	Lana/Lavado a mano
Programa-7	Delicados
Programa-8	Centrifugado y vaciado
Programa-9	Aclarado
Programa-10	Plumíferos
Programa-11	Sport
Programa-12	Ropa oscura/Jeans
Programa-13	Manchas PRO
Programa-14	Camisas
Programa-15	Hygiene+
Programa-16	-
Programa-17	-
Programa-18	-
Programa-19	-
Programa-20	-
Programa descargable_1	-
Programa descargable_2	-
Programa descargable_3	-
Programa descargable_4	-
Programa descargable_5	-
Función auxiliar - 1	Prelavado
Función auxiliar - 2	Fast+
Función auxiliar - 3	Extra Aclarado
Función auxiliar - 4	-
Función auxiliar - 5	-
Función auxiliar_1_pulsando 3 seg	Drum Clean
Función auxiliar_2_pulsando 3 seg	Bloqueo de seguridad para niños
Función auxiliar_3_pulsando 3 seg	Antiarrugas+
Función auxiliar_4_pulsando 3 seg	-
Función auxiliar_5_pulsando 3 seg	-
Función Auxiliar Centrif_1_pulsando 3 seg	-



MotorProSmart Inverte



Fast+: Lavado rápido



AddXtra: Añadir prendas



Rápido 28 min

Diseño y especificaciones técnicas podrán ser modificadas sin previo aviso

EAN Code: 8690842369179
SKU Code: 7179242300