

Secadora Integración Bomba de Calor DIHS 7414 GAO

beko
Live like a Pro



Serie b300



Filtro Fusión

Filtro doble de fácil acceso y mantenimiento



Ahorra hasta un 10% de espacio

Volumaxx™

Misma capacidad, poca profundidad



SilentTech®

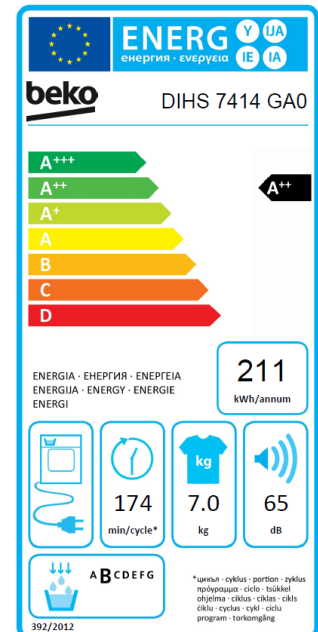
Tan silenciosa como una biblioteca

Tecnologías

- **EcoGentle™**: Ahorro de hasta un 73% de energía
- **Optisense®**: Optimización de los ciclos de secado gracias a los sensores de humedad, temperatura y voltaje.
- **Filtro Fusión**: Filtro doble de fácil acceso y mantenimiento. Evita que tengas que limpiar el del condensador.
- **VolumaXX™**: Ahorra hasta un 10% de espacio con las secadoras de poca profundidad.
- **Silent Tech®**: Secado ultra silencioso gracias al diseño de la pared que reduce la vibración y el aislamiento de la cabina.
- Función automática Antiarrugas
- Capacidad de carga: 7 kg
- Inicio diferido: 0 - 24h
- Display Digital
- Indicador de depósito lleno, limpieza de filtro y condensador.
- N.º de Programas: 15 y N.º Función auxiliar: 1
- Programas especiales: XpressSuper Short, Hygiene (Babyprotect+)
- Iluminación del tambor: Sí

Características técnicas

- Clasificación energética: A++
- Nivel de ruido: 65 dBA
- Dimensiones (Alto x Ancho x Fondo) en cm: 84,6 x 59,7 x 50,8

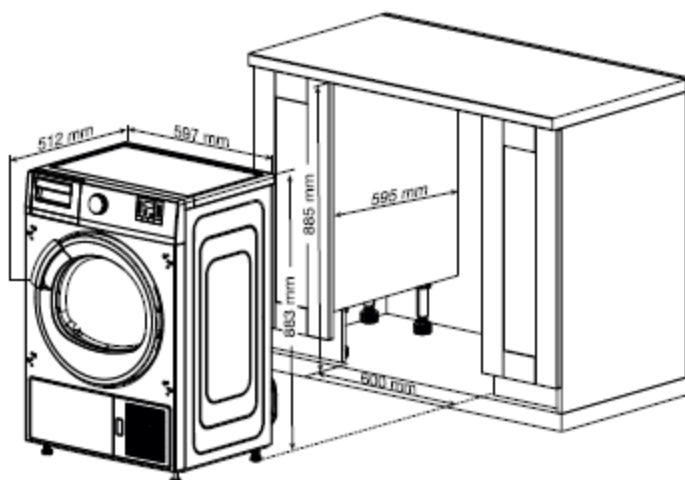


Code EAN: 8690842486845
SKU Code: 7188301790



Modelo	DIHS 7414 GAO
Capacidad kg	7.0
Clase de eficiencia energética	A++
Tipo de secadora	Bomba de calor
Consumo de energía anual kWh	212
Consumo de energía programa estándar con carga completa kWh	1.75
Consumo de energía programa estándar con carga parcial kWh	0.96
Consumo eléctrico en modo apagado/modo sin apagar W [julios/segundos]	1 / 0.50
Duración ponderada del programa estándar de algodón con carga completa y carga parcial (min)	138
Duración del programa algodón con carga completa (min)	179
Duración del programa algodón con carga parcial (min)	107
Clase de eficiencia energética de la condensación	B
Eficiencia de condensación ponderada con carga completa y carga parcial	81
Promedio de la eficiencia de la condensación con carga completa	81
Promedio de la eficiencia de la condensación con carga parcial	81
Potencia sonora dB(A)	65
Tipo de gas refrigerante	R290
Cantidad de gas	0.105
Tipo de instalación	Integración
Prestaciones	
Desinfección Hygieneshild UV	No
Ironfinish™	No
Steamrefreshment	No
EcoGentle™	Sí
OptiSense: Sensores ajustan automáticamente el secado	Sí
Volumaxx™: 1era Secadora de poca profundidad	Sí
Filtro Fusión: Fácil limpieza	Sí
AquaWave®: Diseño especial de tambor, mayor cuidado	No
SilentTech®: Paneles laterales antivibración	Sí
Función antiarrugas automática	Sí
Tipo de motor	Motor universal
Material del tambor	Acero galvanizado
Volumen del tambor	83
Iluminación interior del tambor	Sí
Diámetro puerta (ojo de buey) cm	48
Tipo de Puerta	-
Tipo de Display	BX LED
Inicio diferido	0-24
Indicador de tiempo restante	Sí
Alarma de fin de programa	Sí
Seguimiento de programa	Sí
Indicador limpieza de filtro / condensador	Sí / Sí
Desagüe directo (incluye tubo accesorio)	Yes
Bloqueo de seguridad para niños	Sí
Color	Blanco
Dimensiones	
Alto (cm)	84.6
Ancho (cm)	59.7
Fondo (cm)	50.8
Peso (kg)	39.5
Alto (cm) empaquetado	88.5
Ancho (cm) empaquetado	65.0
Fondo (cm) empaquetado	53.5
Peso (kg) empaquetado	40.5
Fondo del aparato sin puerta - sin mando	46

Programas y funciones	
Programa-1	Secado plancha algodón
Programa-2	Secado Eco algodón
Programa-3	Secado armario
Programa-4	Secado extra algodón
Programa-5	Secado plancha sintéticos
Programa-6	Secado armario sintéticos
Programa-7	Secado por tiempo
Programa-8	Refrescar (Refrescar Lana)
Programa-9	Delicados (Gentle Care/Camisas)
Programa-10	Jeans
Programa-11	Sport
Programa-12	Mix (Daily)
Programa-13	Hygiene (BabyProtect+)
Programa-14	Plumíferos
Programa-15	Xpress Super Short
Programa-16	-
Función auxiliar_1	Ajuste nivel de secado
Función auxiliar_2	-
Función auxiliar_3	-
Conexión eléctrica y toma de agua	
Tensión Nominal V	230-240
Máxima intensidad corriente eléctrica A	10
Frecuencia de red Hz	50
Potencia del producto W	900
Longitud del cable de conexión cm	150
Código SKU	7188301790
Código EAN	8690842486845
Serie	b300



Contenido extra

- [Producto](#)
- [Marketing](#)
- [E-catálogo](#)

Diseño y especificaciones técnicas podrán ser modificadas sin previo aviso

Code EAN: 8690842486845
SKU Code: 7188301790