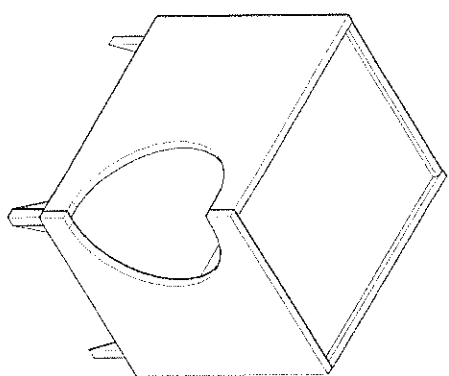
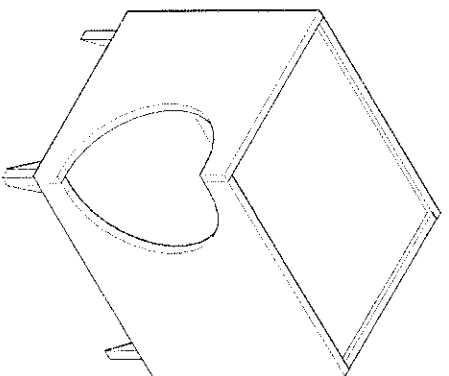
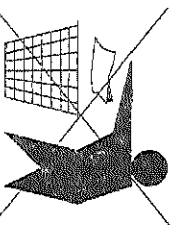


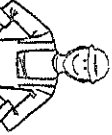
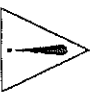


MESITA MASCOTAS "ELLIE" 40X50 cm

SKRAUT
HOME



ES	MESITA "ELLIE" MASCOTAS	PT	TAVELA "ELLIE" STIMAÇÃO
FR	MAISON "ELLIE" ANIMAUX	IT	TAVOLINO "ELLIE" ANIMALI
EN	HOUSE "ELLIE" PETS	DE	HAUS "ELLIE" HAUSTIERE

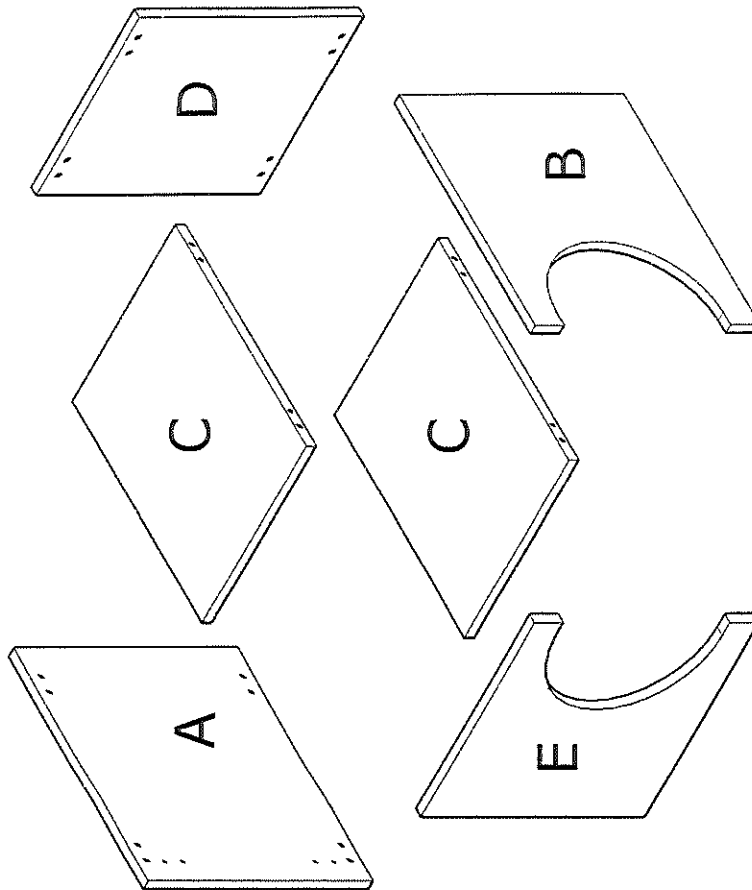
 	 0H:45MN	 
--	---	--

ES	RESPECTAR LAS INSTRUCCIONES DE MONTAJE DESCRITAS EN EL FOLLETO	PT	RESPEITAR AS INSTRUÇÕES DE MONTAGEM DESCRITAS NAS INSTRUÇÕES DE USO
FR	RESPECTER LES INSTRUCTIONS DE MONTAGE DANS LA NOTICE	IT	RESISTARE LE ISTRUZIONI DI MONTAGGIO DESCRITTE NELLE AVVERTENZE
EN	FOLLOW CAREFULLY THE ASSEMBLY'S INSTRUCTIONS DESCRIBED IN THE DIRECTIONS	DE	BEACHTEN SIE BITTE ANGEDEHNT DIE ANGEDEHNTEN AUFBAUANSCHRIFTEN
	SEGURIDAD		SEGURANÇA
	SECURITE		SICUREZZA
	CAUTION		SICHERHEITSVORSCHRIFTEN

	MPAEC3521		  
--	------------------	---	---

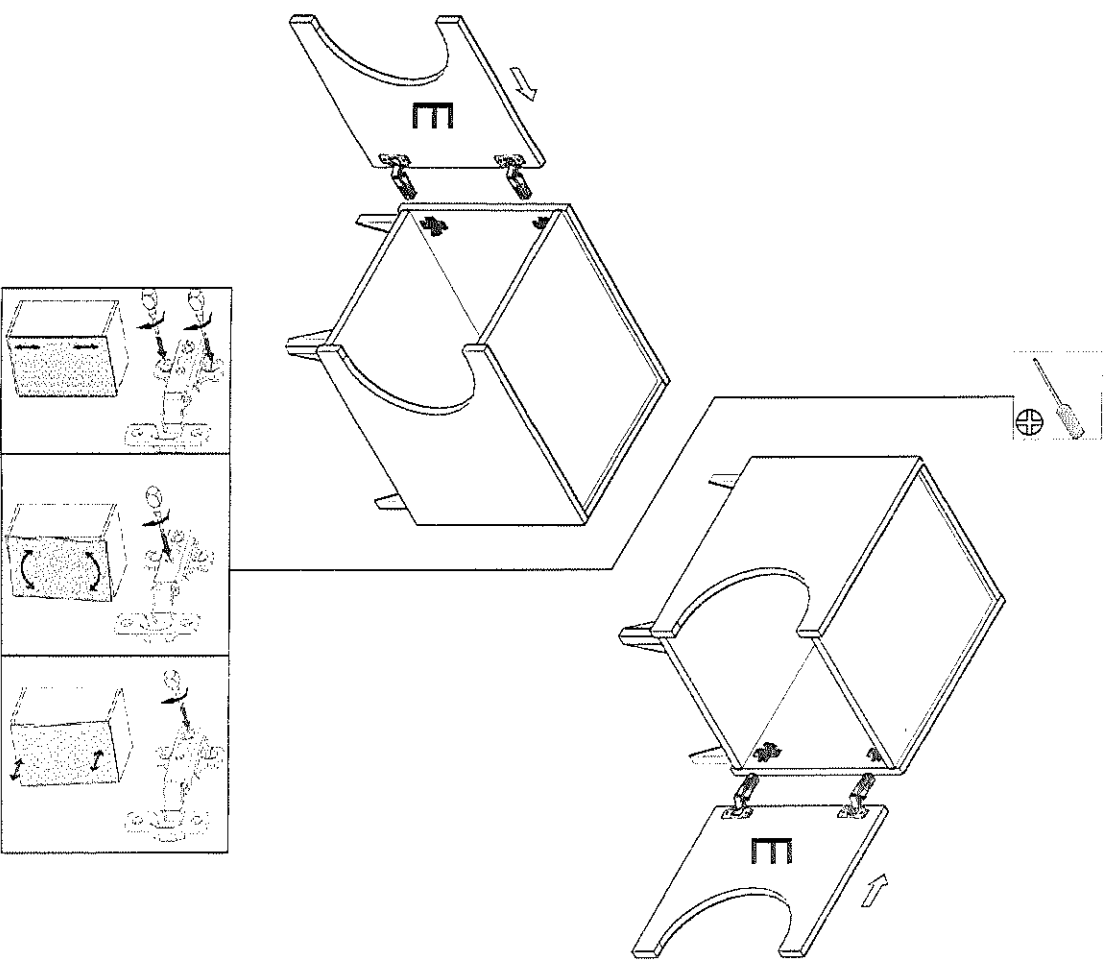
MESITA MASCOTAS "ELLIE" 40x50 cm

A	1LA10019	484 x 400 x 16	C	1EN7968	x2	466 x 370 x 16	E	1FR9681	402 x 400 x 16
B	1LA10020	484 x 400 x 16	D	1FR8690		370 x 400 x 16			



MESITA MASCOTAS "ELLIE" 40X50 cm

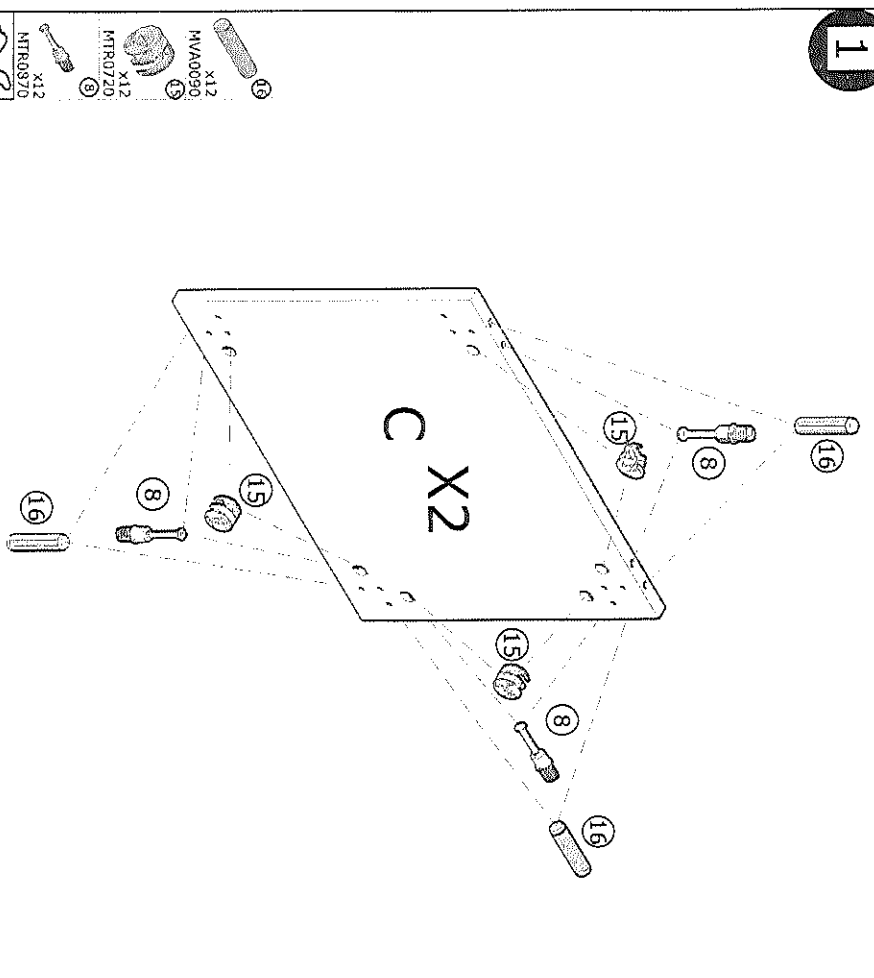
6



MESITA MASCOTAS "ELLIE" 40X50 cm

(2)	x8	(8)	x12	(15)	x12
	3.5x15		MTR08720		
MTR0420	x12	(25)	x2	(29)	x2
MVA0090	8x30	MTR0420	MBB0403	MBB0401	MTR0720
(30)	x4				
	TOR:3.5x20				
MPP0011					

1



x12
MTR0870

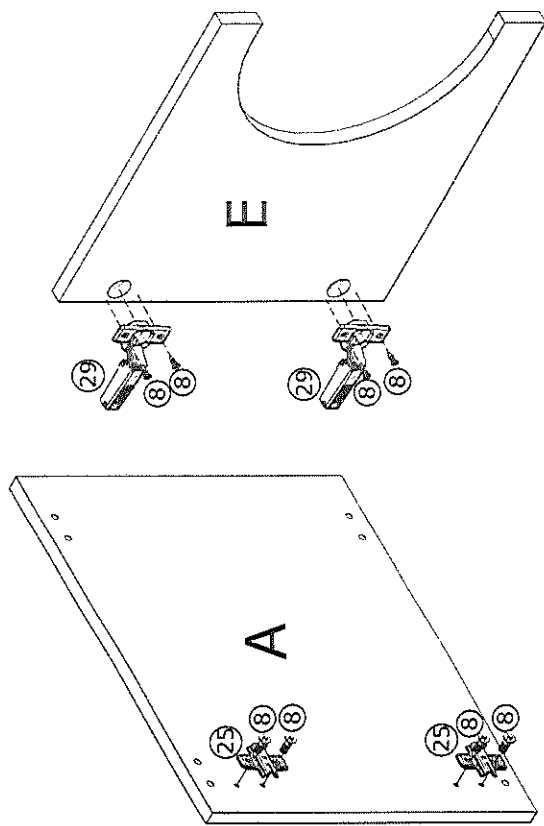
x12
MVA0090

x12
MTR0720

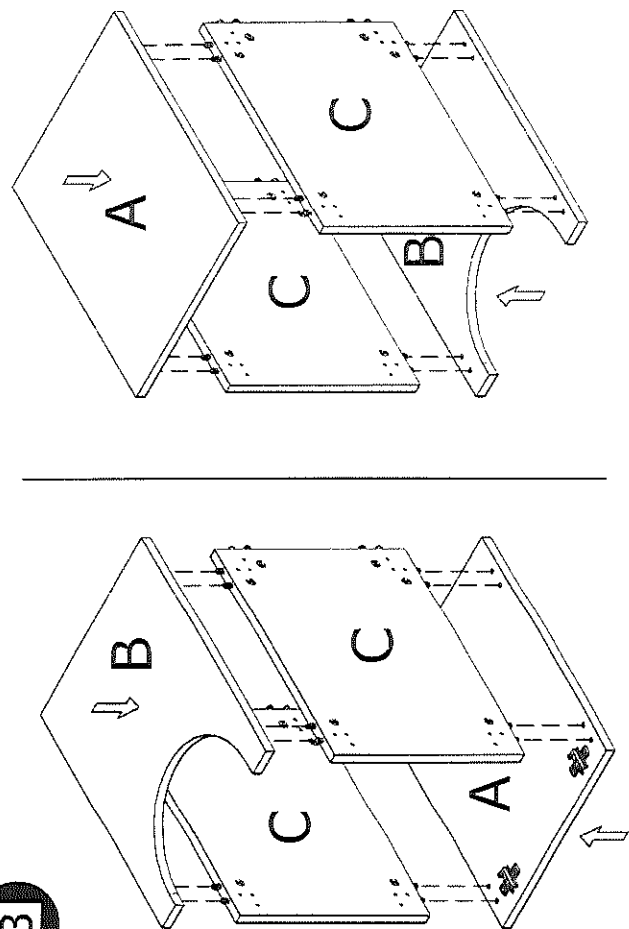
x12
MTR0870

MESITA MASCOTAS "ELLIE" 40x50 cm

2

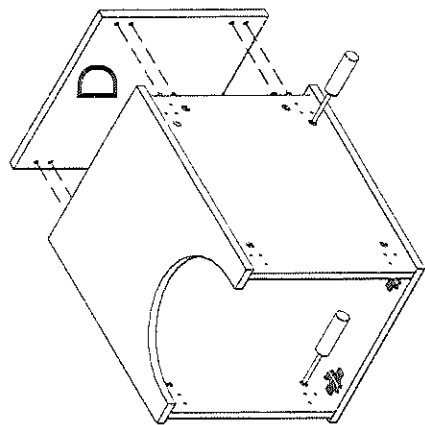


3



MESITA MASCOTAS "ELLIE" 40x50 cm

4



5

