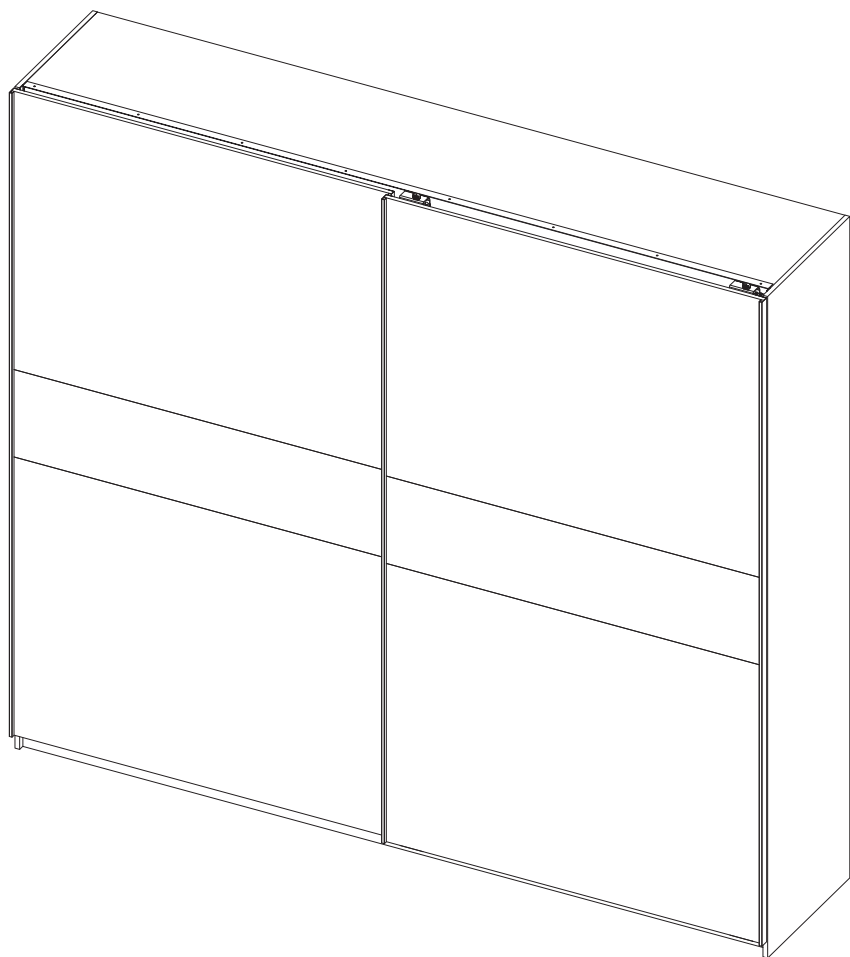
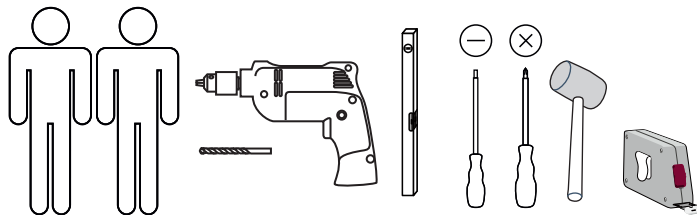
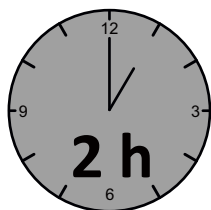


# -257-1

Montageanweisung / Installation instructions / Instruction de montage / Istruzioni di montaggio  
montagehandleiding / Instrukcja montażu / Montaj talimatlar / Összeszerelési útmutató / Návod k montáži /  
Návod na montáž / Instrucțiune de montaj / Инструкция по монтажу / Montaj talimatina / Monteringsanvisningar  
Upute za montažu / Instrucciones de Montaje / Navodila za montažo

# SWING



**D** – bitte lesen sie diese montageanleitung gut durch,  
Da wir für fehler, die durch falsche montage entstehen,  
Keine haftung übernehmen!

**Gb** – please read these installation instructions  
Through carefully as we cannot accept any liability  
For faults occurring as a result of incorrect installation!

**Cz** – přečtěte si prosím pozorně tento návod k montáži,  
Aby jste předešli chybám vzniklých špatnou montáží,  
Za které neručíme!

**F** – veuillez lire attentivement cette notice de montage,  
Car nous déclinons toute responsabilité en cas d'erreurs  
Découlant d'un montage erroné !

**I** – prego leggere attentamente le istruzioni per il montaggio,  
Poiché decliniamo qualsiasi responsabilità  
Per difetti derivanti da montaggio errato.

**S** - läs monteringsanvisningarna noggrant.  
Vi avsåger oss allt ansvar för defekter som  
Uppstår p.g.a. Felaktig montering.

**Hr** – pažljivo pročitajte upute za montažu,  
Jer otklanjamo svaku odgovornost za pogreške  
Nastale uslijed pogrešne montaže.

**Slo** – prosimo, da pozorno preberete navodila za montažo,  
Saj zavračamo vsakršno odgovornost za napake,  
Ki bi nastale zaradi napačne montaže.

**Nl** – leest u alstublieft deze montagehandleiding goed door,  
Voor fouten door verkeerde montage zijn wij niet verantwoordelijk.

**Pl** – prosze uwaznie zapoznac sie z instrukcja montazu,  
Poniewaz nie ponosimy odpowiedzialnosci za niewlasciwy montaz.

**HU** – Kérjük, olvassa el figyelmesen  
ezt az összeszerelési útmutatót,  
mert a helytelen összeszerelésből  
a dódó hibákért nem vállalunk felelősséget!

**SK** – Prosíme, dobre prečítajte si tento návod na montáž,  
pretože nepreberáme žiadne ručenie za chyby,  
ktoré vzniknú na základe chybnej montáže!

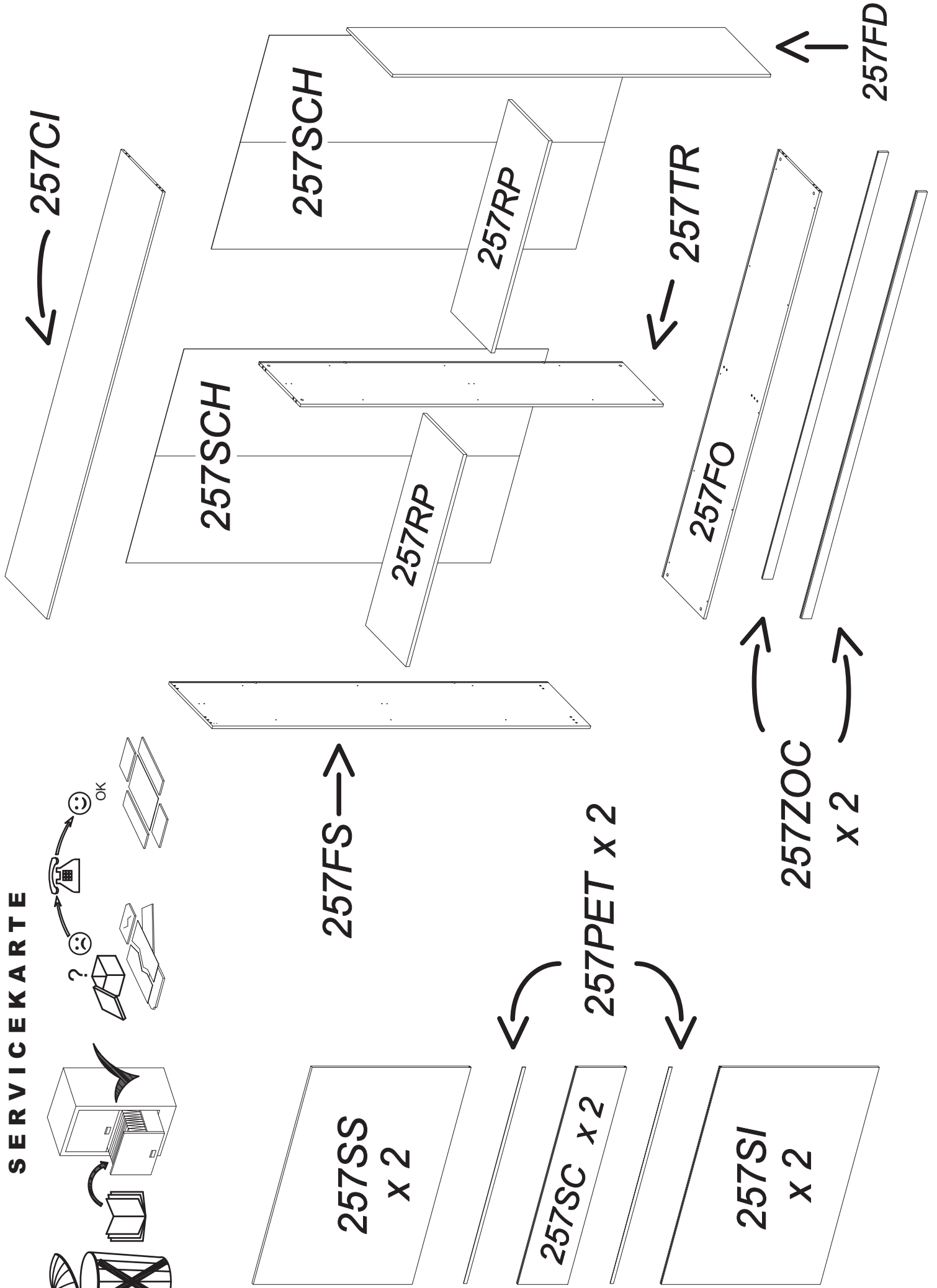
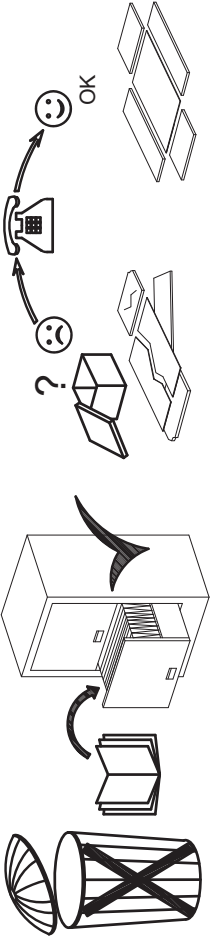
**RO** – Vă rugăm să cititi cu atenție aceste instrucțiuni  
de montaj deoarece nu preluăm garanția pentru defecte  
ce apar datorită unui montaj incorect!

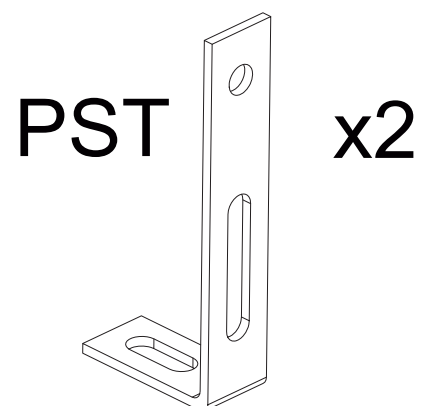
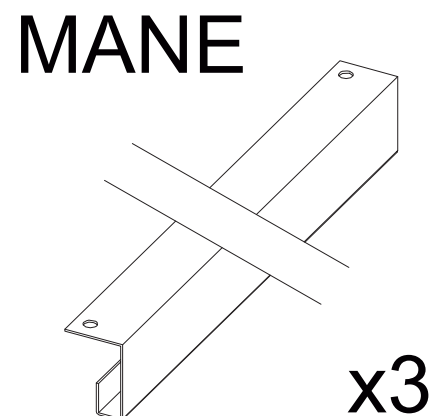
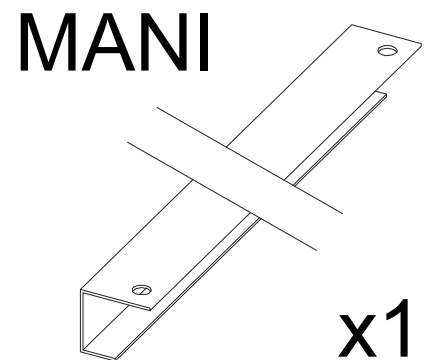
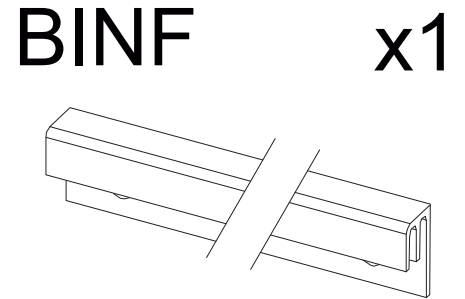
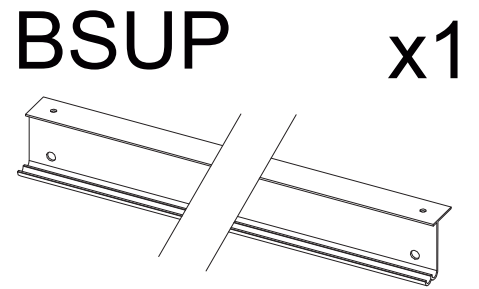
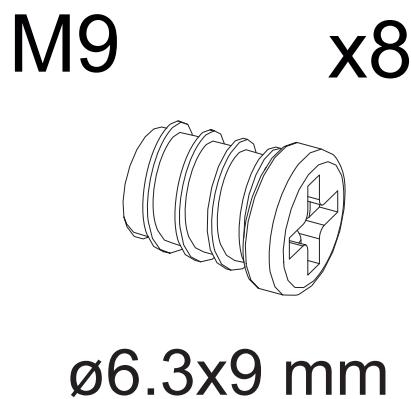
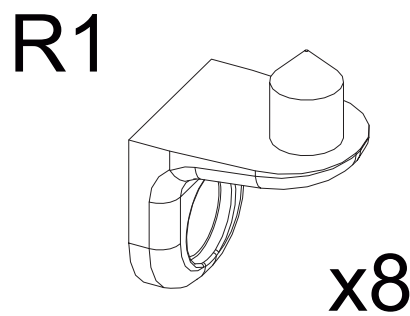
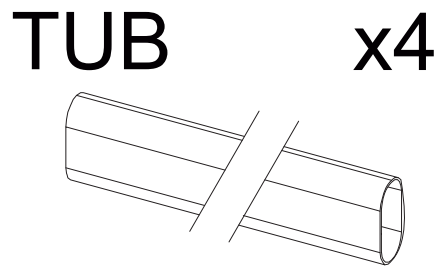
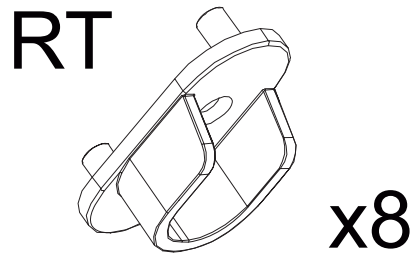
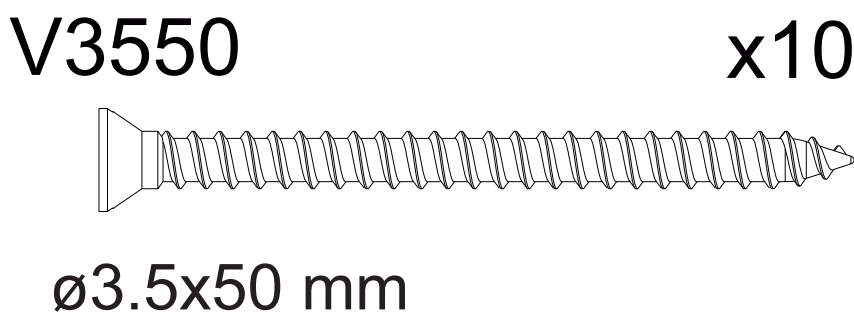
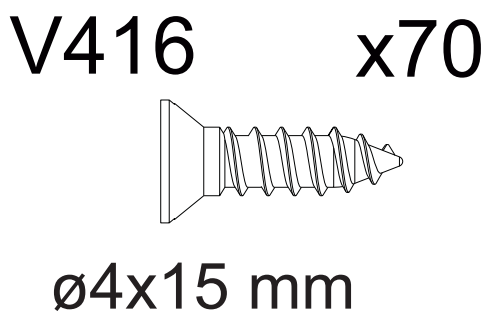
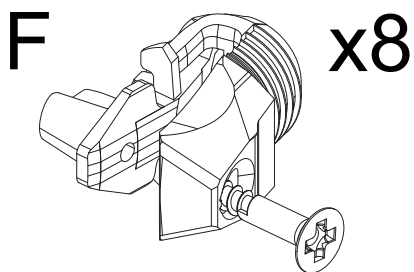
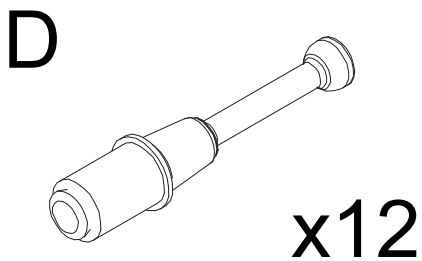
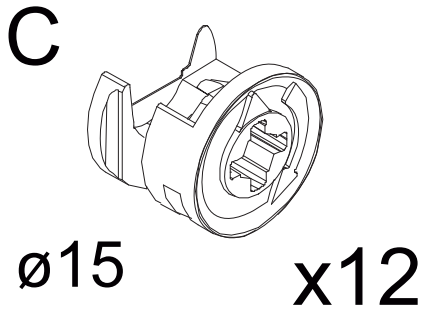
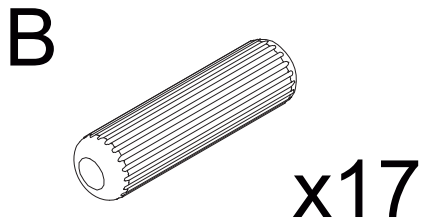
**RUS** – Пожалуйста, внимательно ознакомьтесь ù  
с данной инструкцией по монтажу, поскольку мы не  
несем ответственности за ошибки, причиной которых  
является неправильный монтаж.

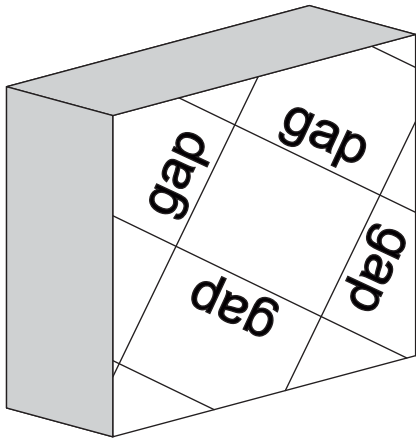
**TU** – İlkonce kullanma klavuzunu iyi okuyun,  
yalnis montaj yapasaniz bunun sorumlusu biz degiliz.

**ES** – Se ruega leer con atención las instrucciones  
de montaje debido a que declinamos cualquier  
responsabilidad  
por defectos derivados de un montaje erróneo.

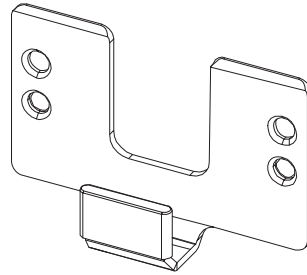
**SERVICEKARTE**





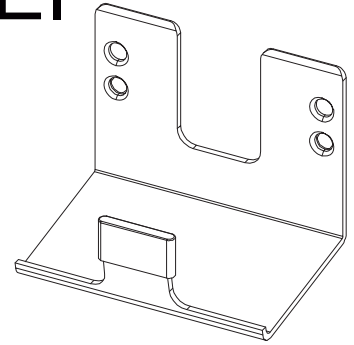


**CII**



**x2**

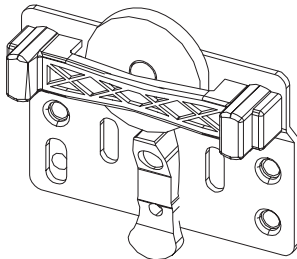
**CEI**



**x2**

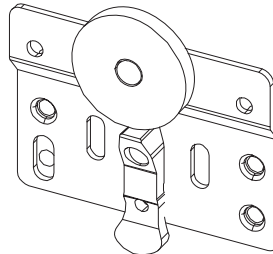
**CIS**

**x1**



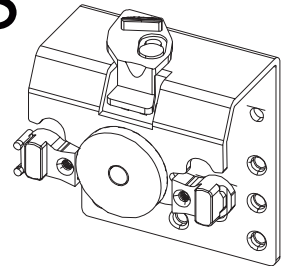
**CID**

**x1**

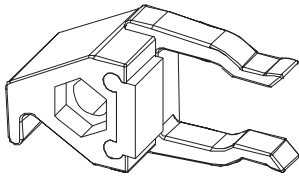


**CES**

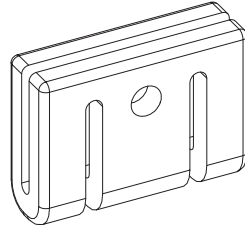
**x2**



**FSUP** **x2**

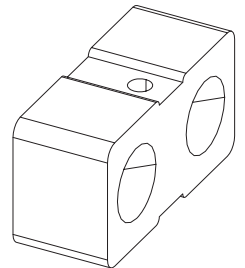


**FINF** **x2**



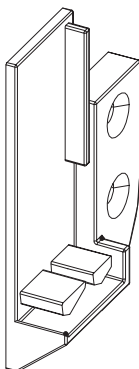
**SUP**

**x2**



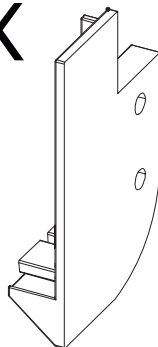
**PJSX**

**x1**

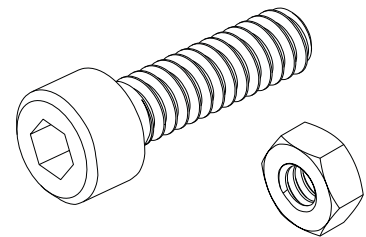


**PJDX**

**x1**

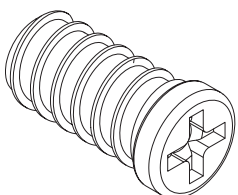


**M520 + D5**

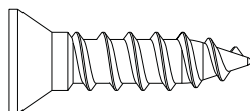


**x2**

**M14 x30**  
Ø6.3x14 mm

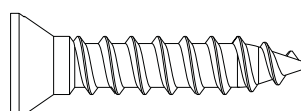


**V3516**  
**x12**



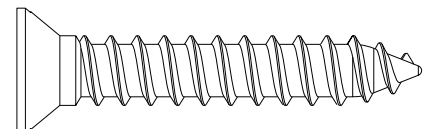
Ø3.5x16 mm

**V3520**  
**x8**



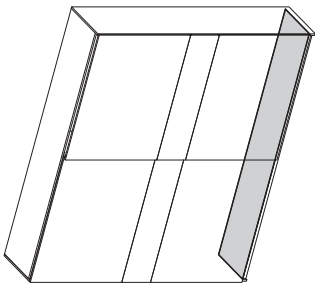
Ø3.5x20 mm

**V4525**  
**x2**

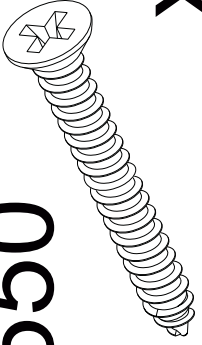


Ø4.5x25 mm

1



V3550



x10

V3550

V3550

V3550

V3550

V3550

V3550

V3550

V3550

V3550

V3550

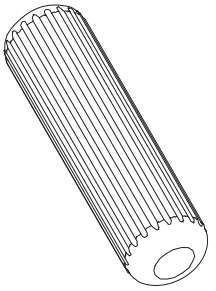
V3550

V3550

257FO

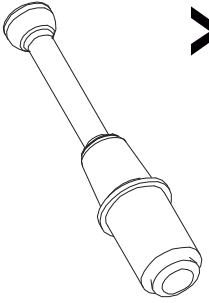
257ZOC x 2

2 B

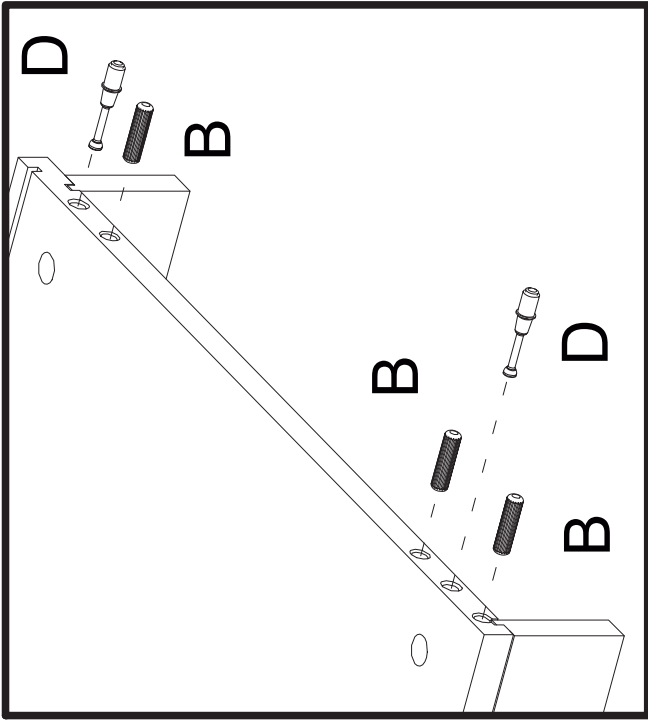
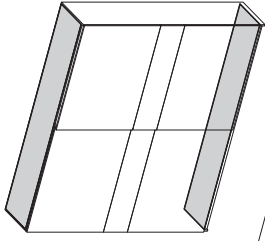


x12

D



x10



D B B B

B B D B

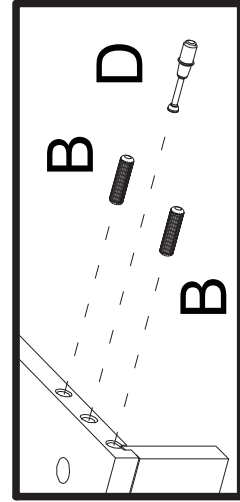
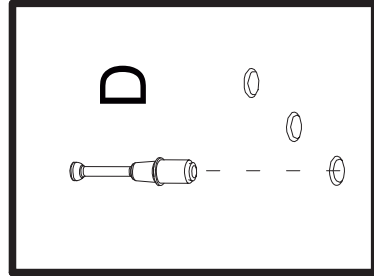
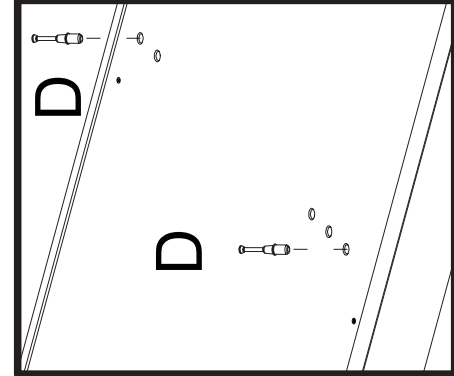
257C1

D B B B

D B B D B B

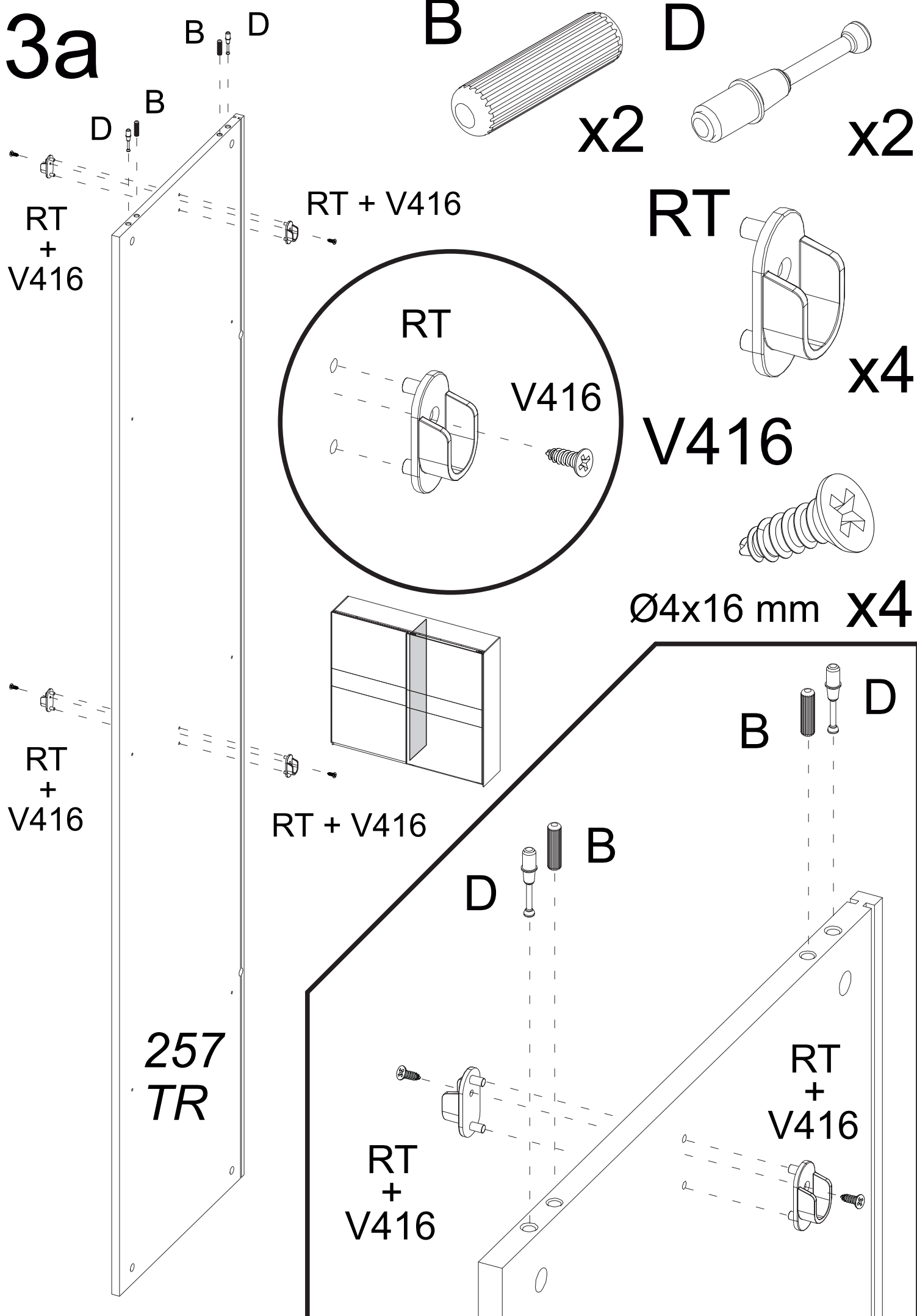
D D

257F0



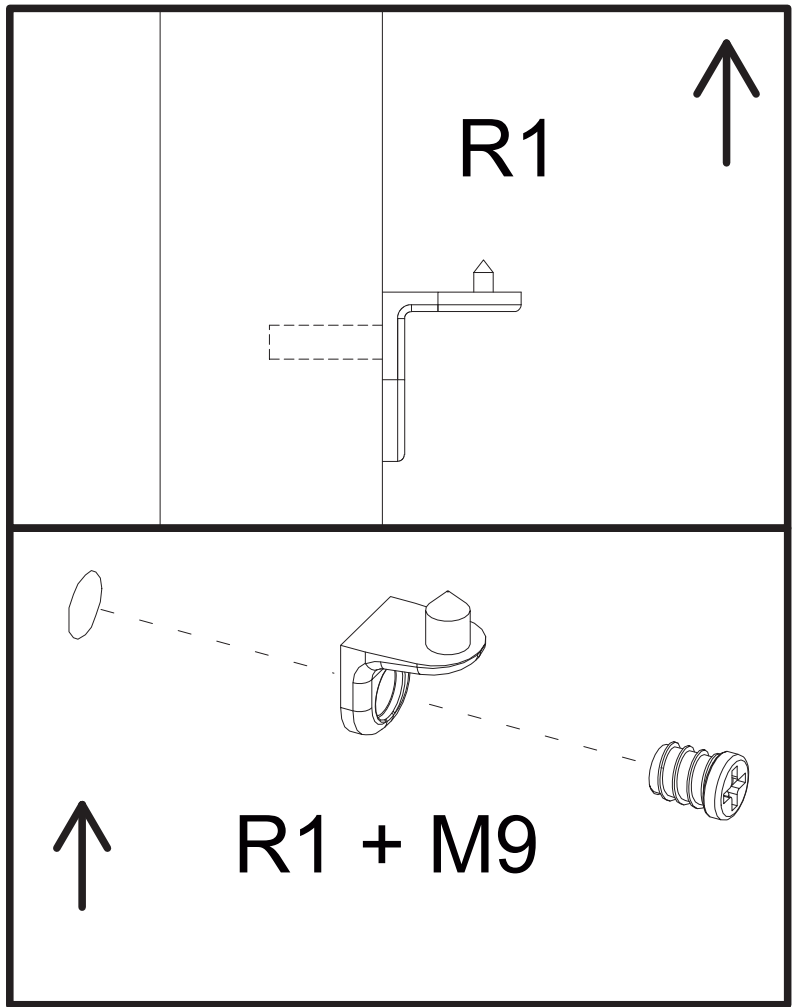
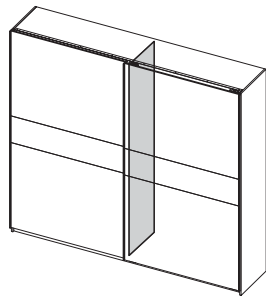
D B B D B B

# 3a



# 3b

257  
TR



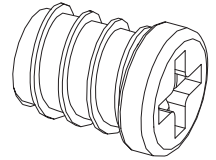
R1  
+  
M9

R1  
+  
M9

R1  
+  
M9

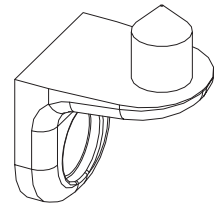
R1 + M9

## M9



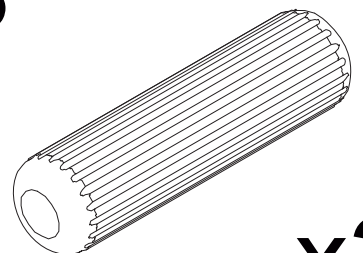
x4

## R1

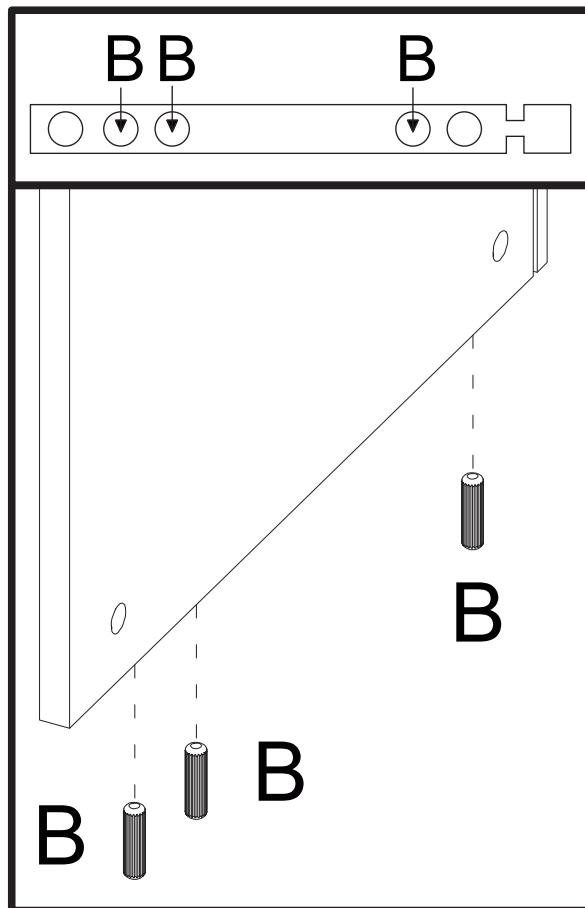
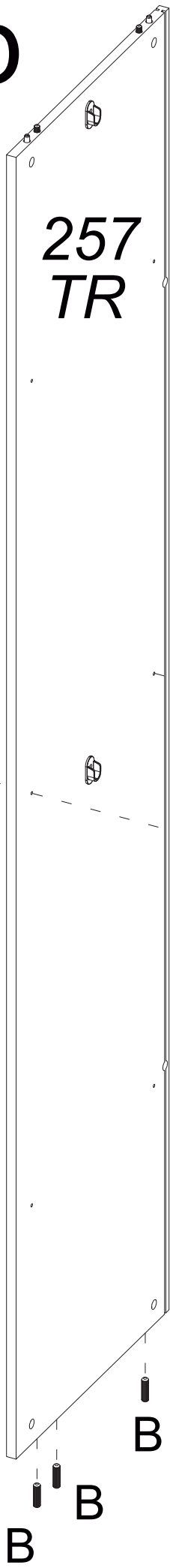


x4

## B

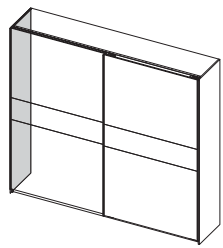
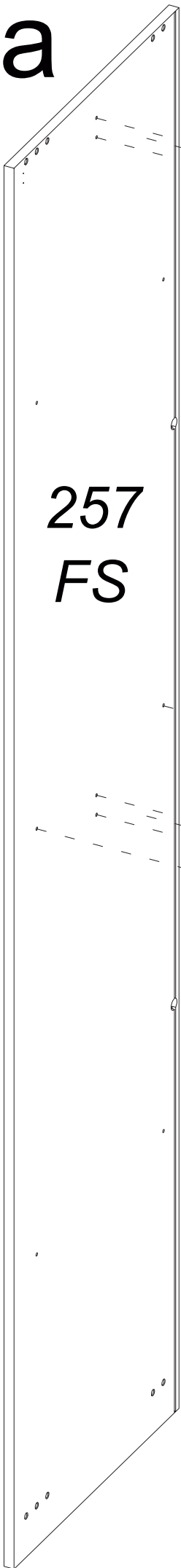


x3

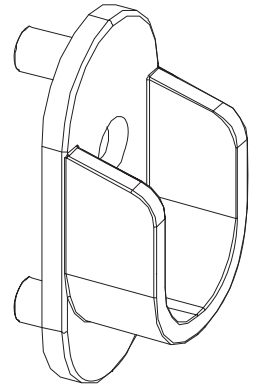




4a

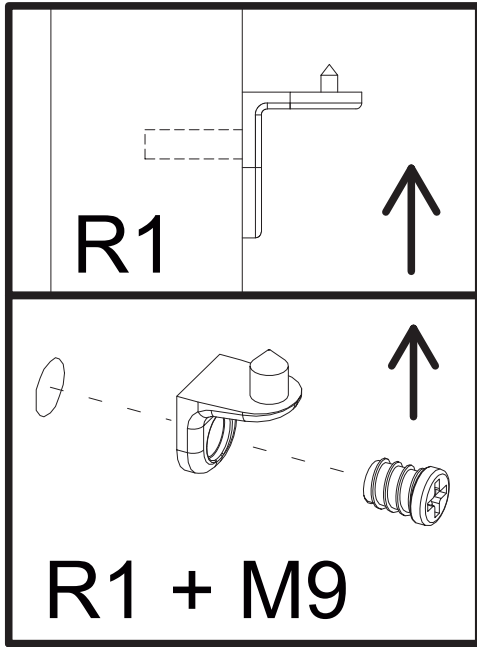


RT



x2

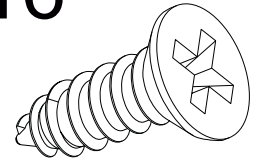
RT + V416



R1



V416

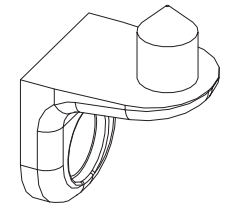


Ø4x16 mm x2

R1 + M9



R1

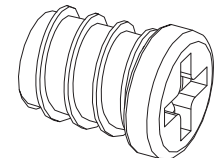


x2

R1 + M9

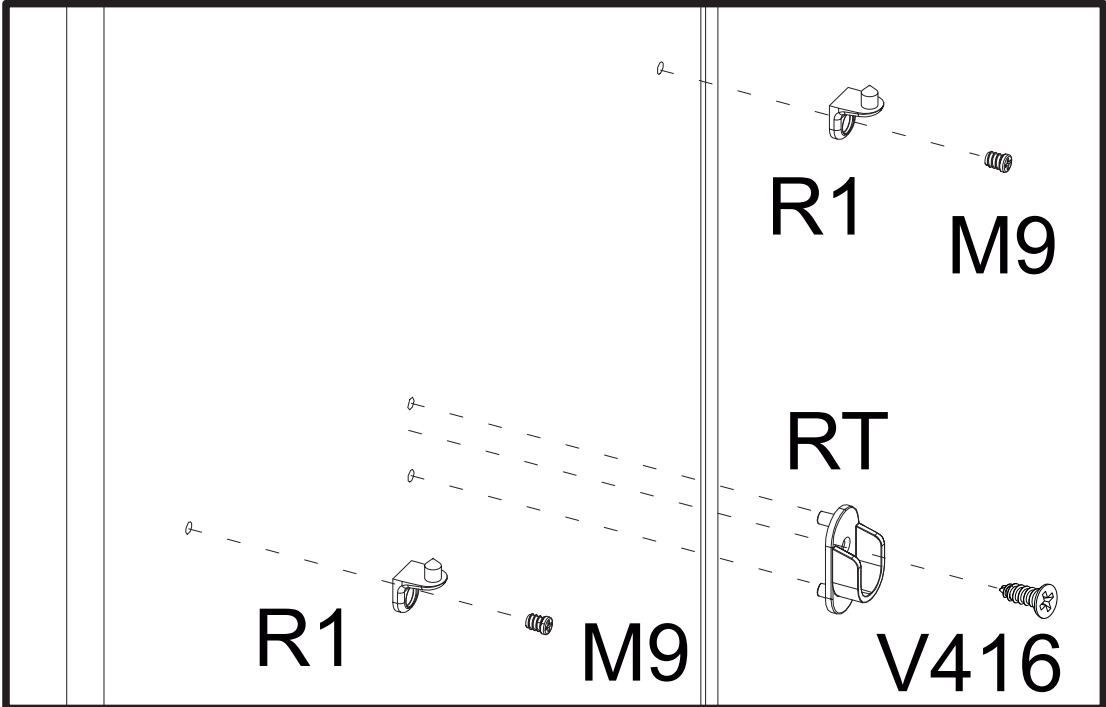
RT + V416

M9



x2

R1 + M9



R1

M9

RT

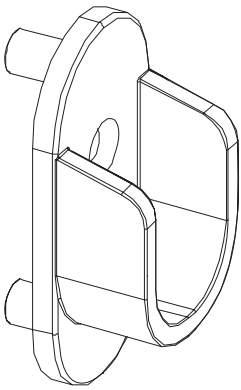
R1

M9

V416

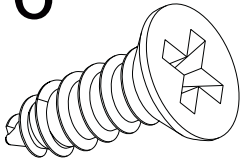
# 4b

RT



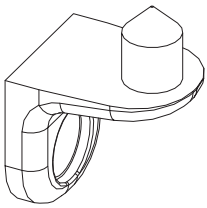
x2

V416



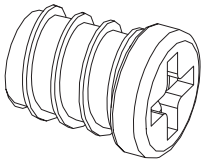
Ø4x16 mm x2

R1



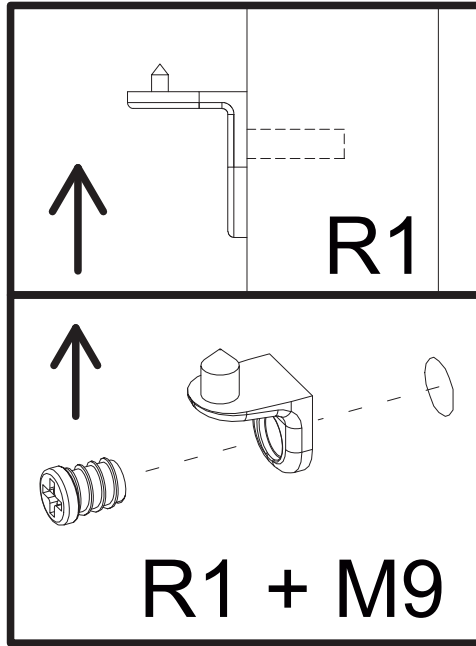
x2

M9



x2

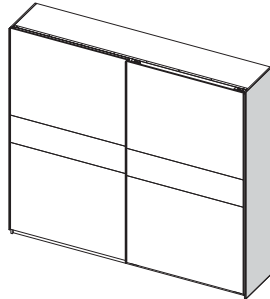
RT + V416



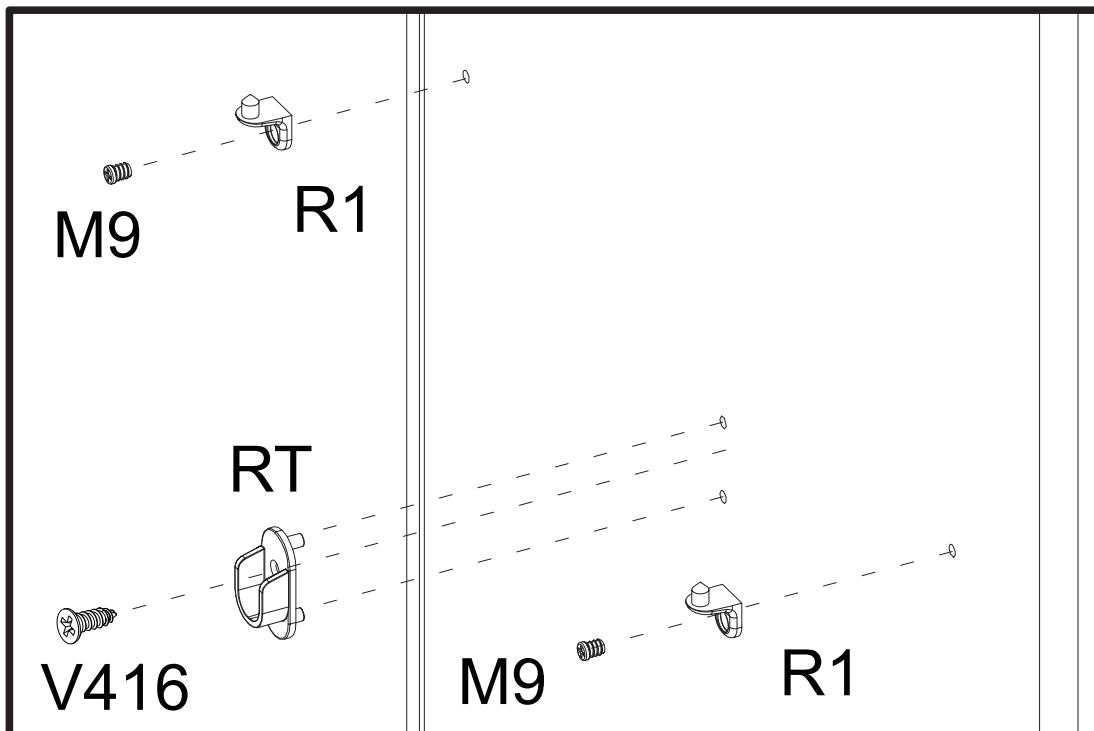
R1 + M9

RT + V416

R1 + M9

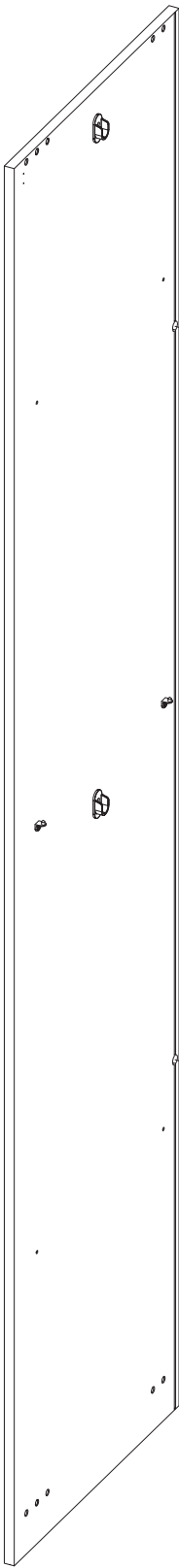


257  
FD

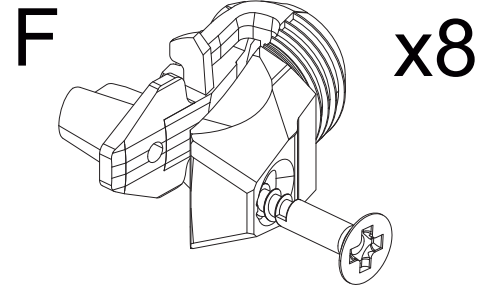
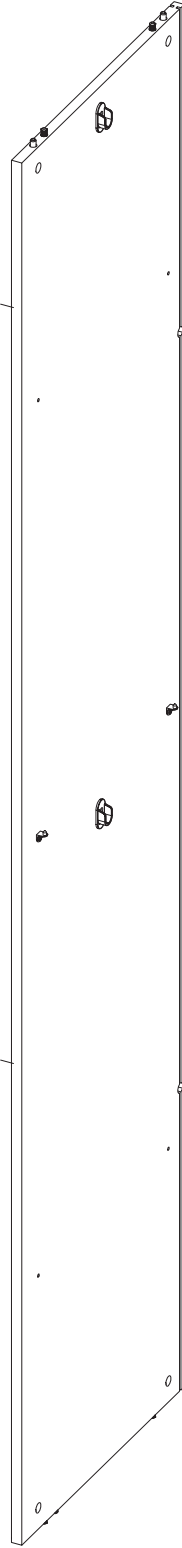


5

257FS



257TR



F

F

F

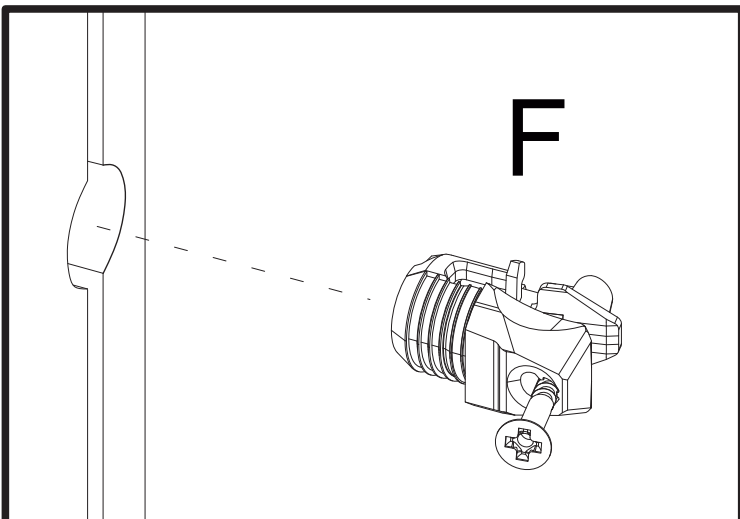
F

F

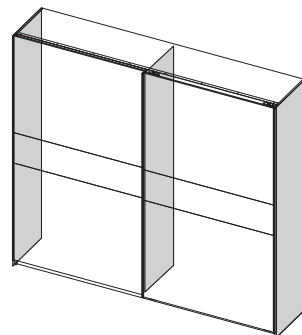
F

F

F

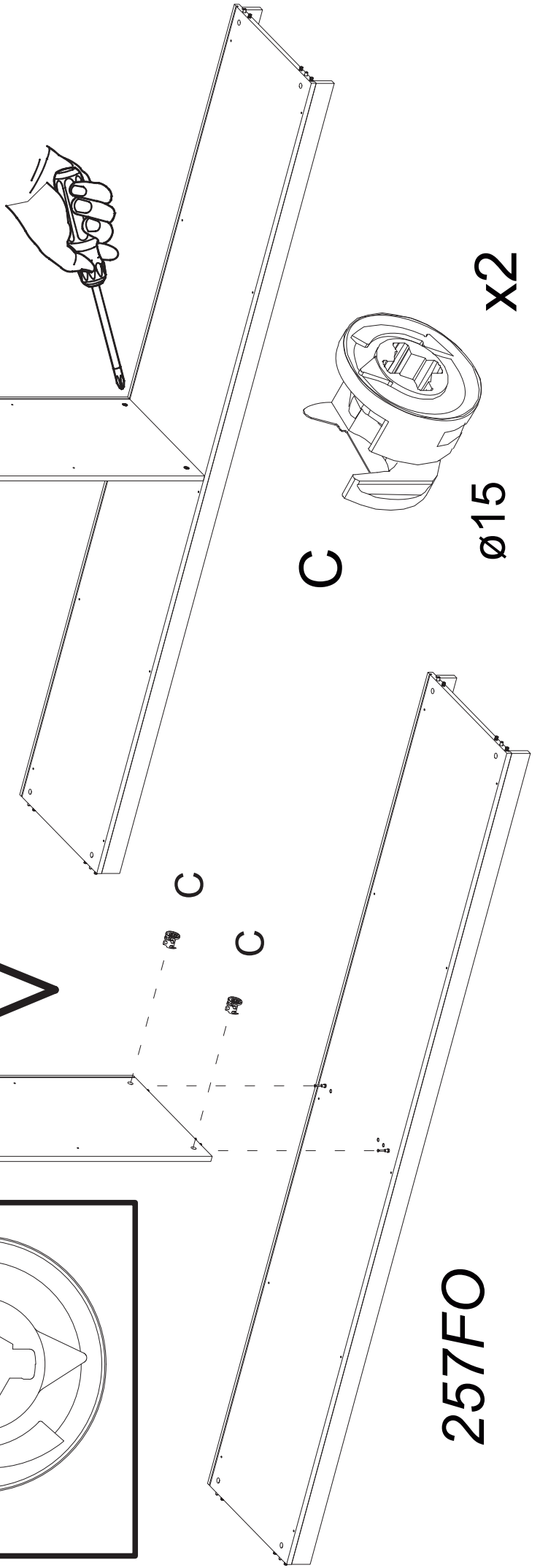
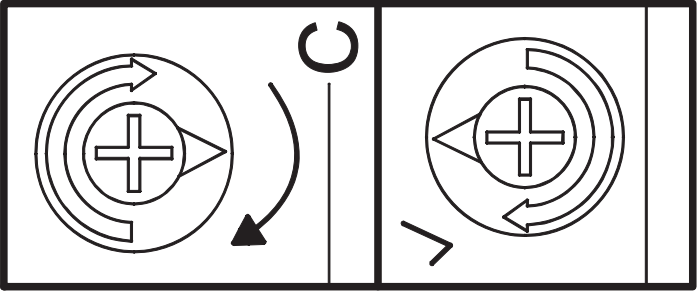
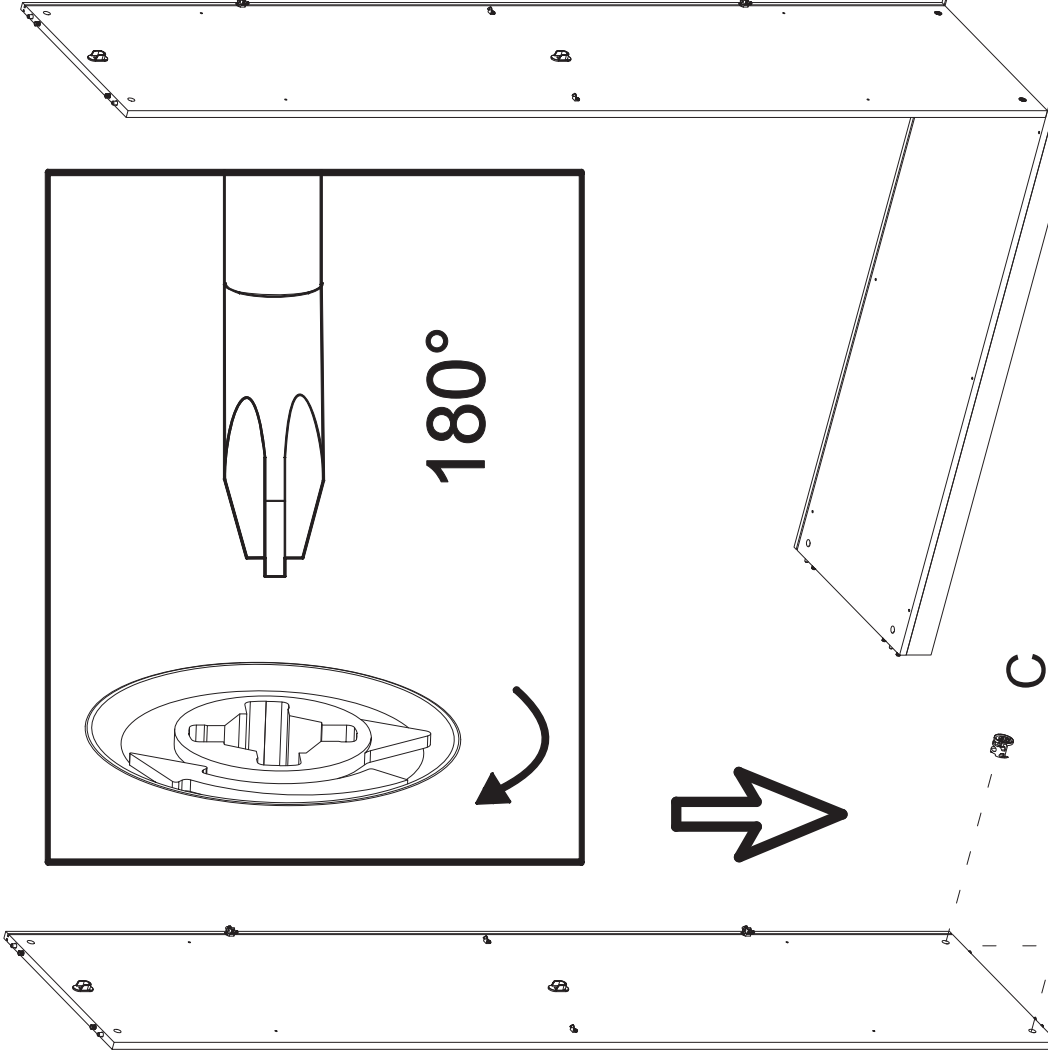
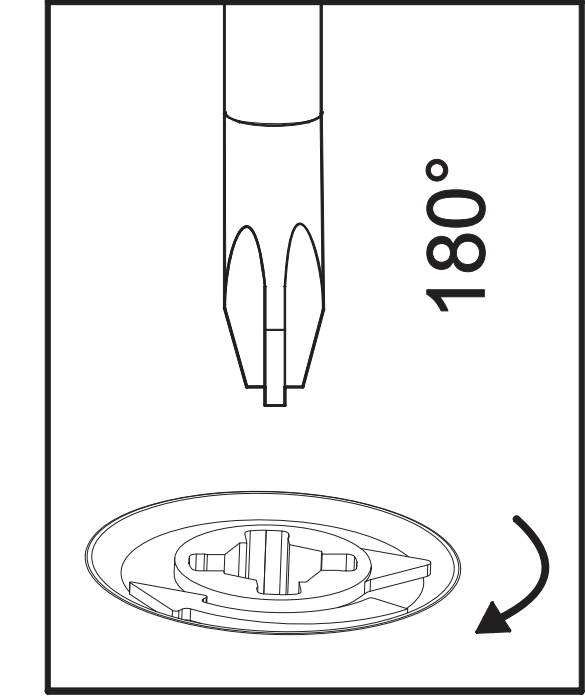
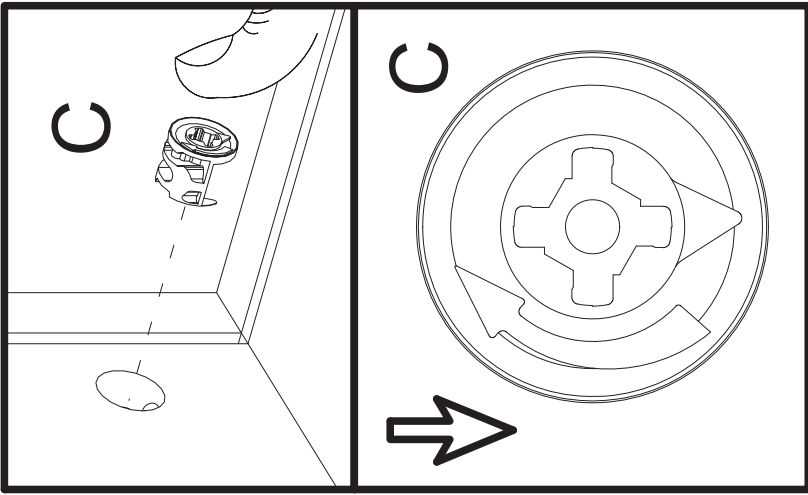


F



257FD

**6** 257TR

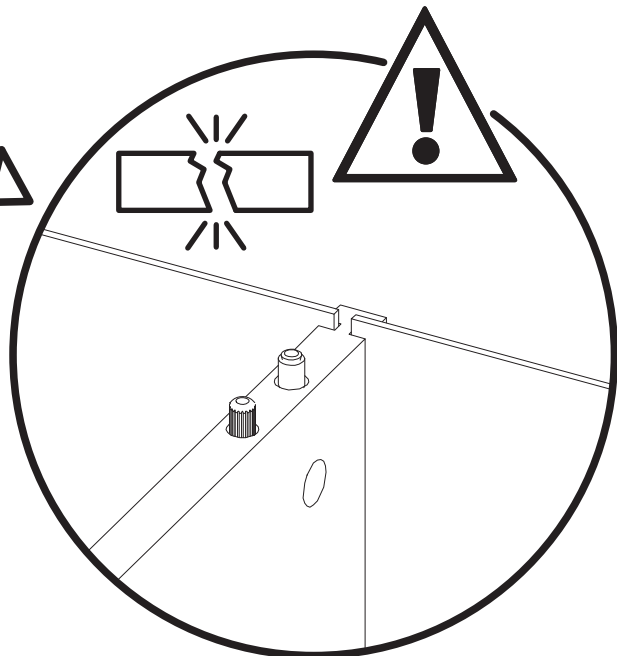
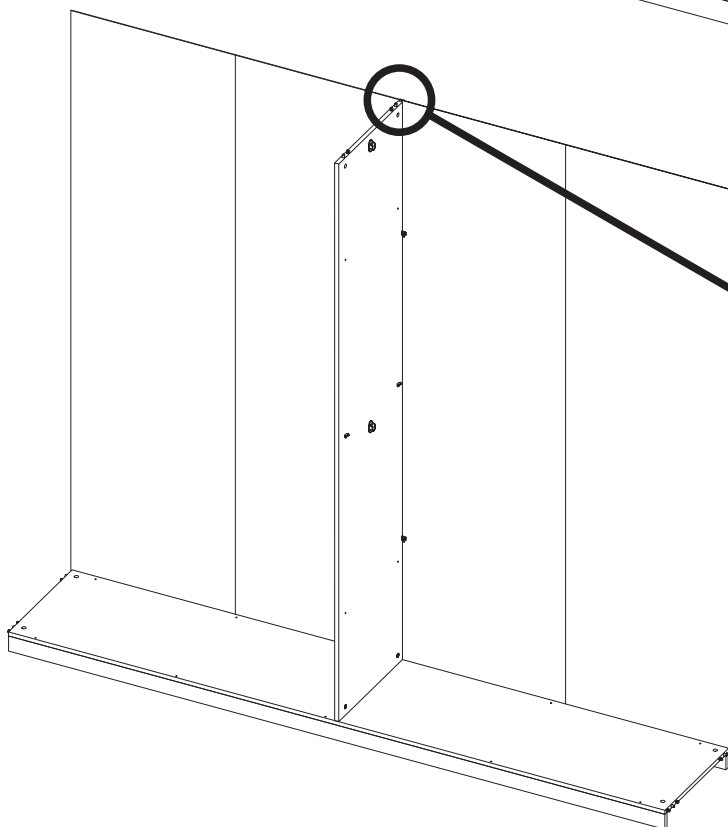


7

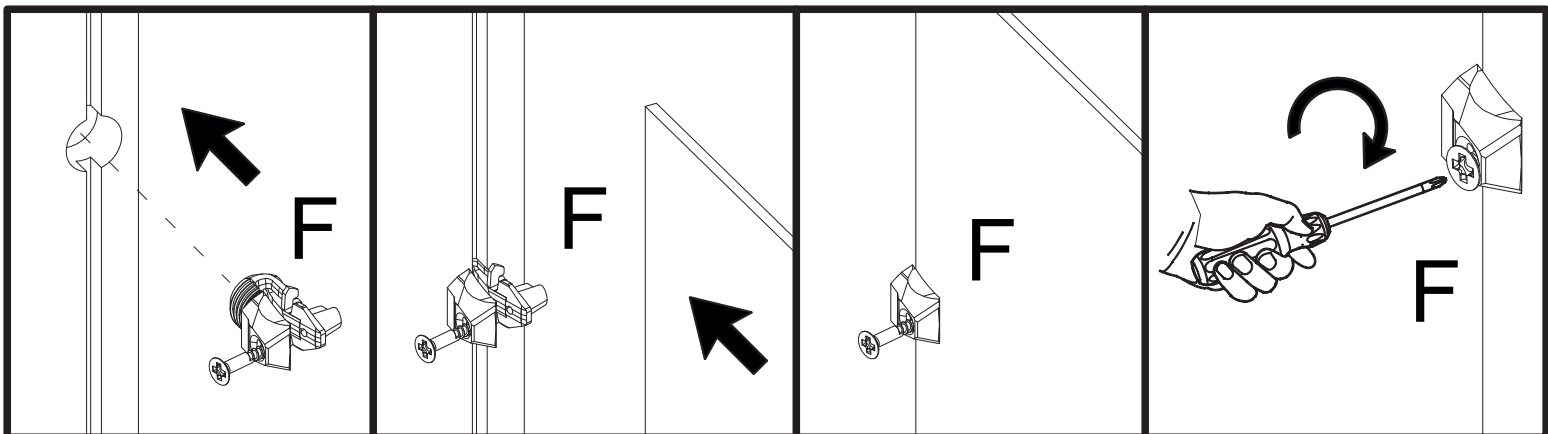
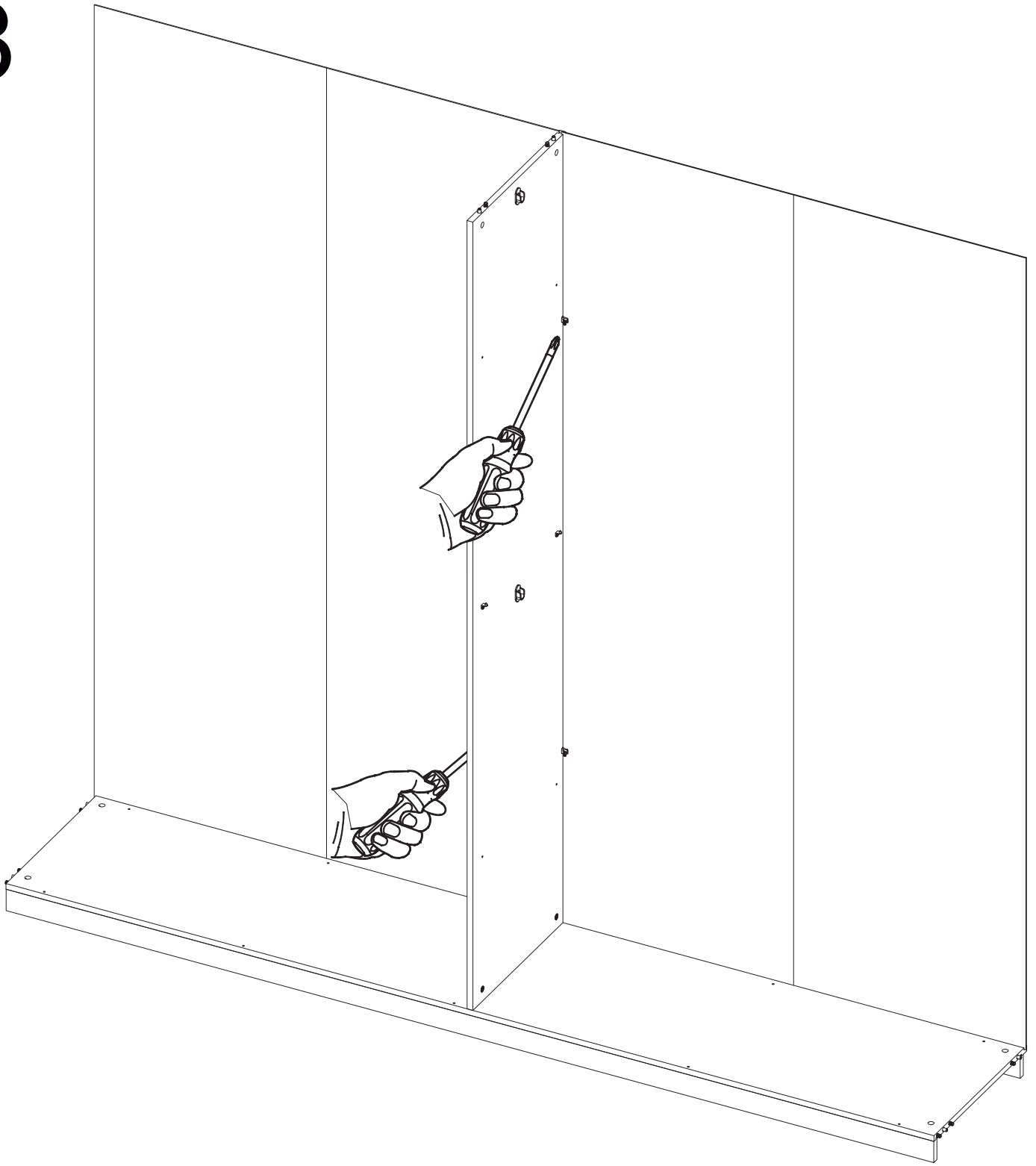
275SCH



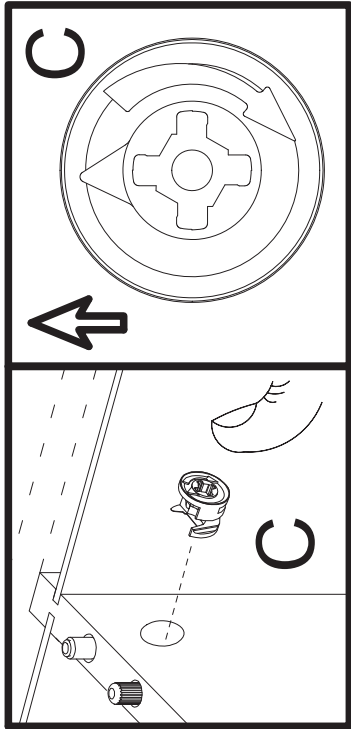
275SCH



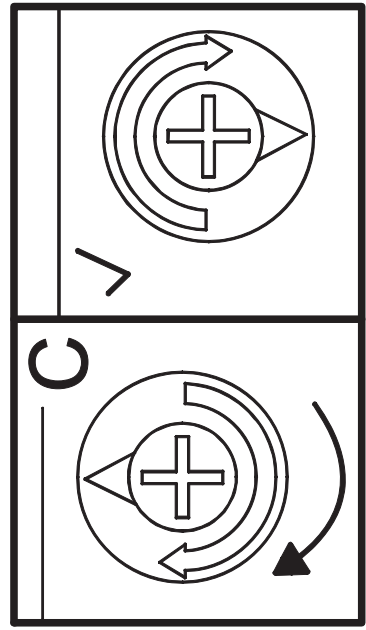
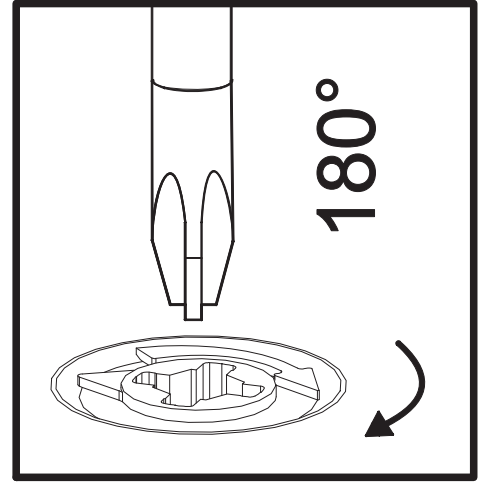
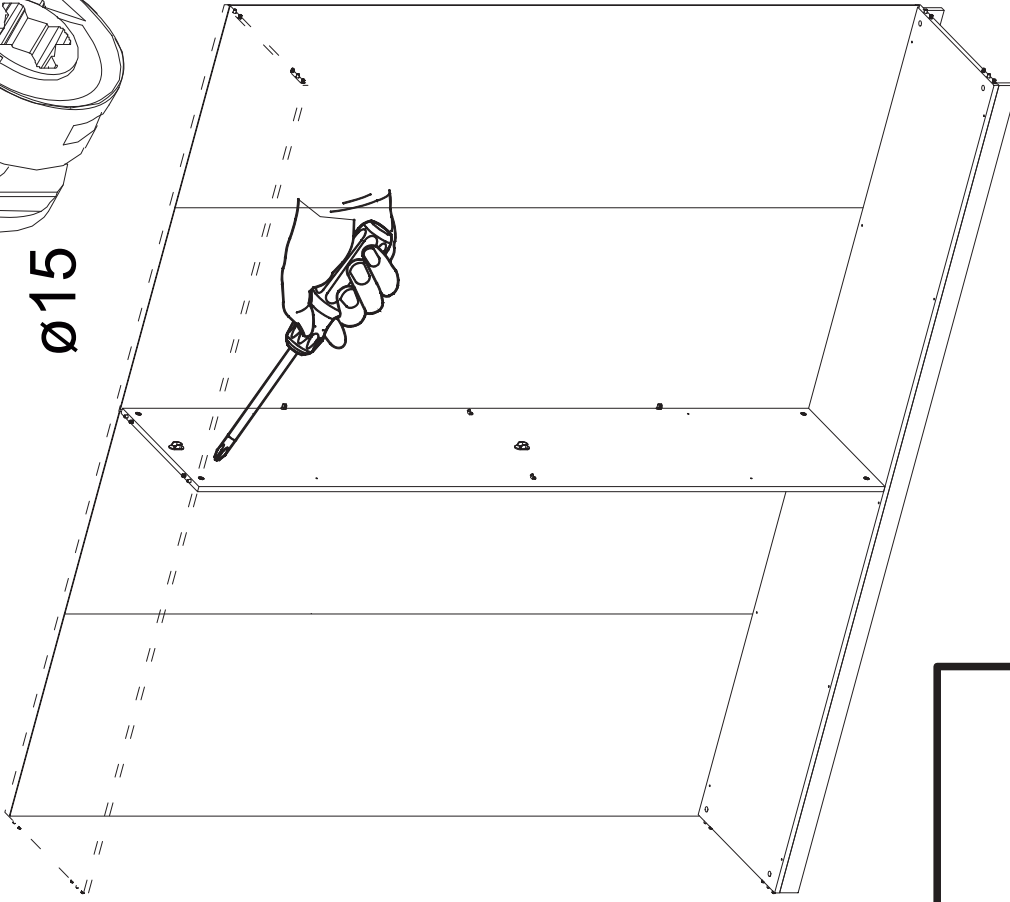
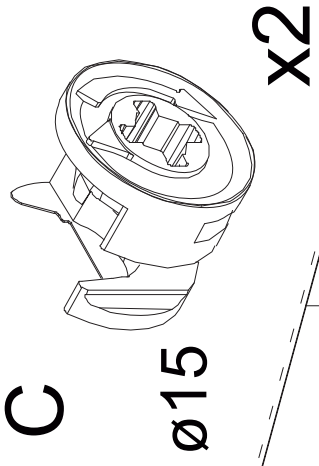
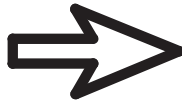
8



9

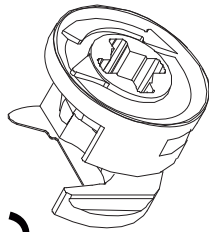


257C1



10

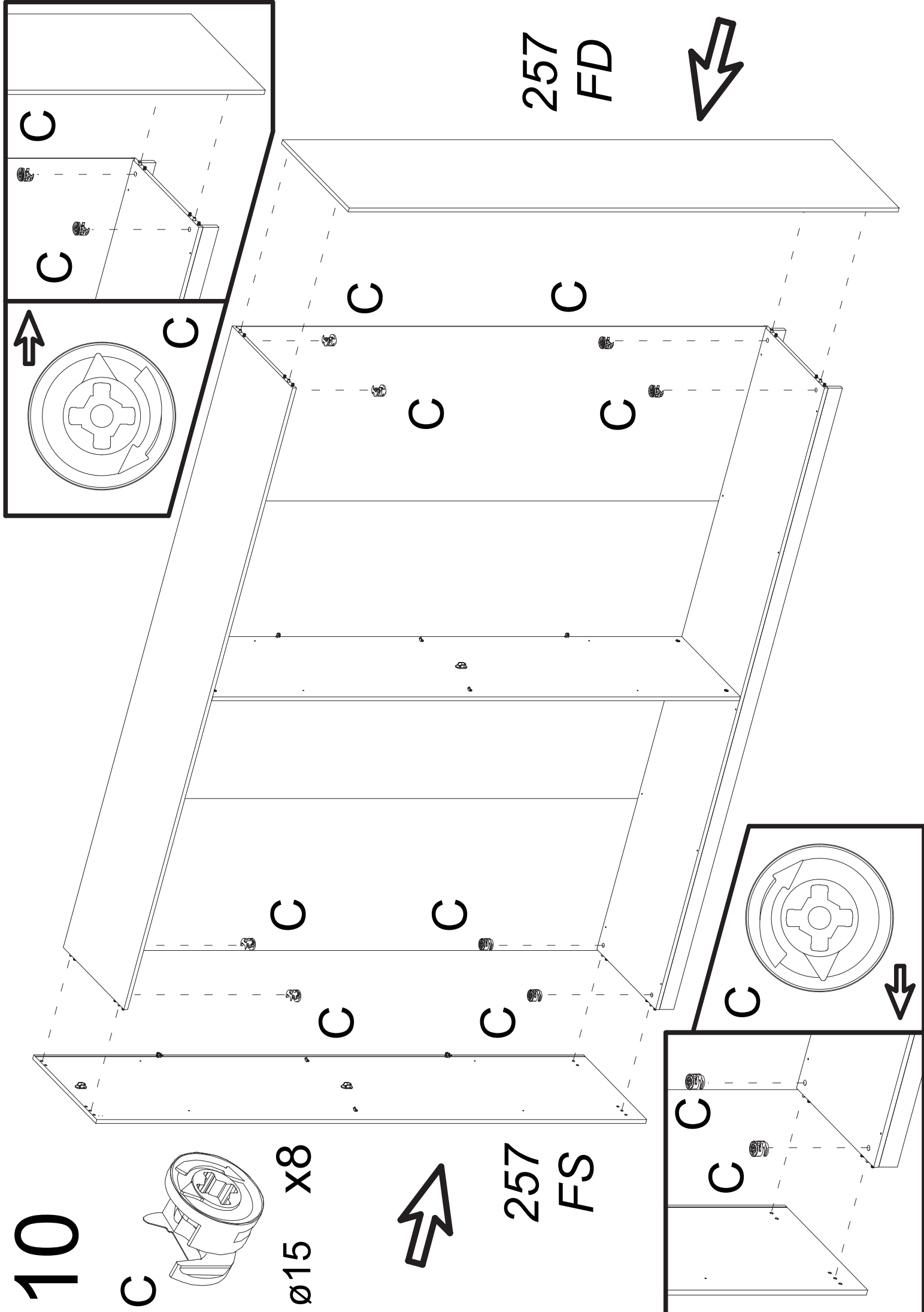
C



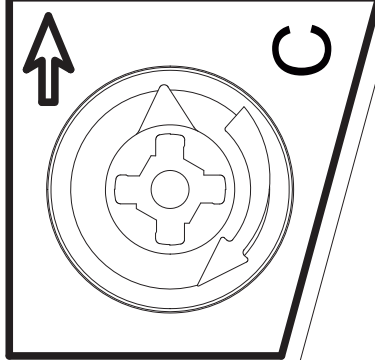
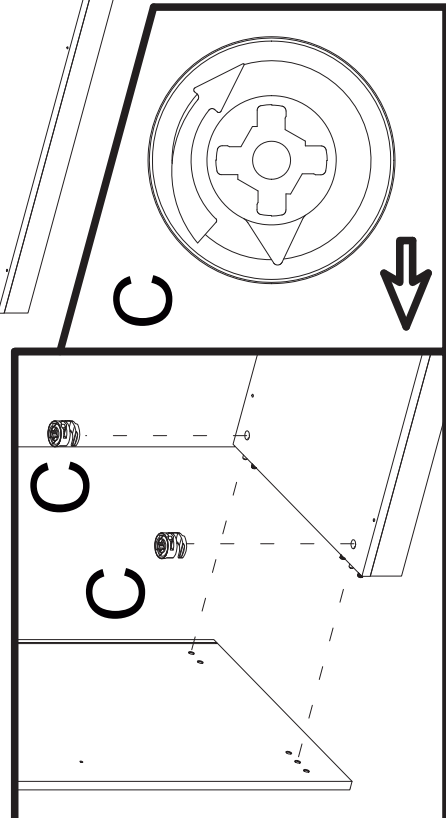
ø15 x8



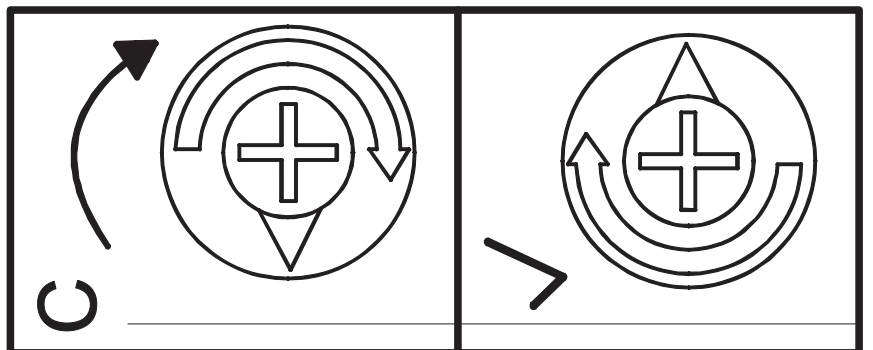
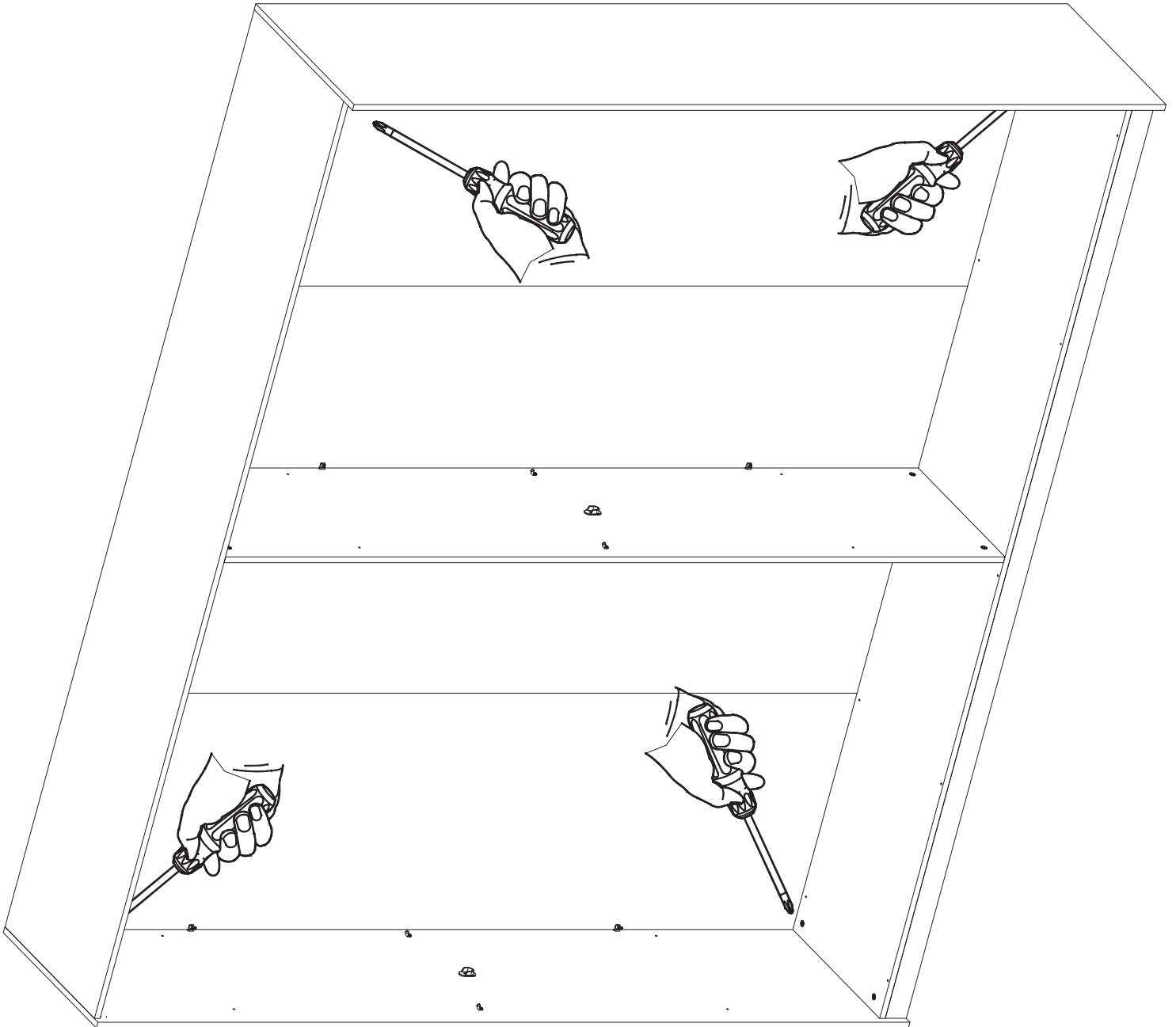
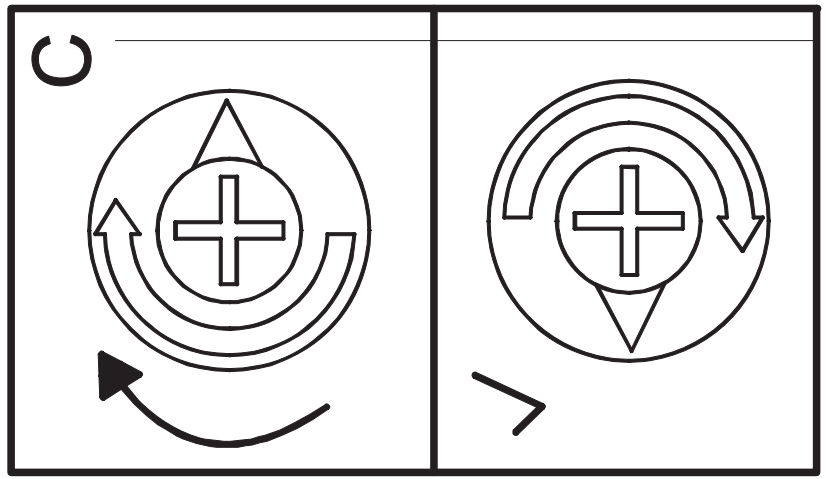
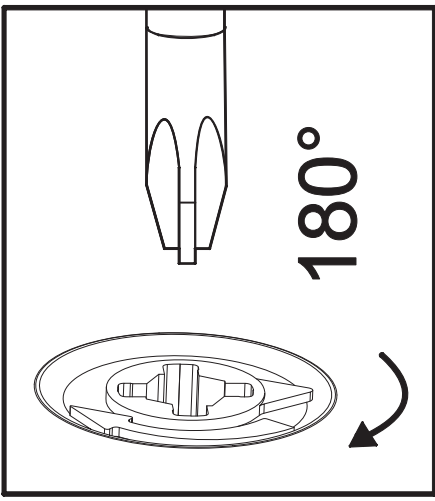
257  
FS

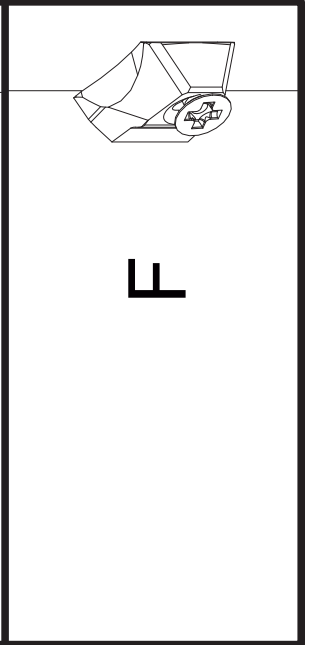
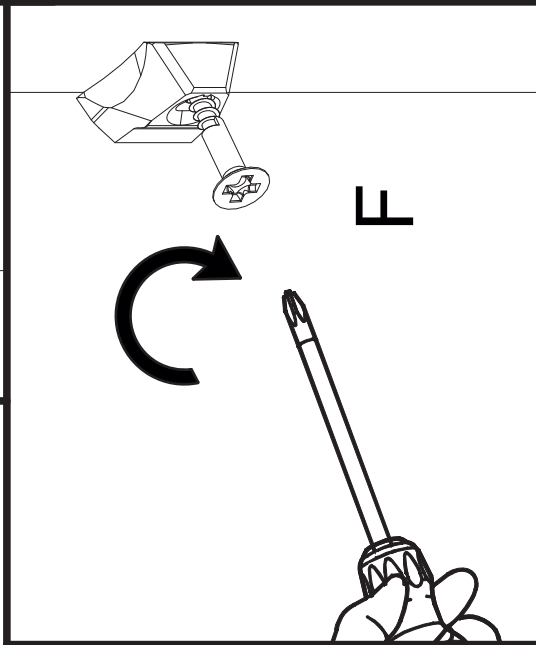
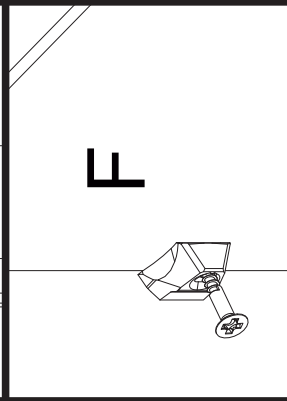
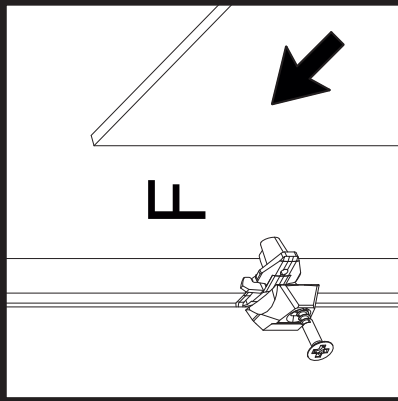
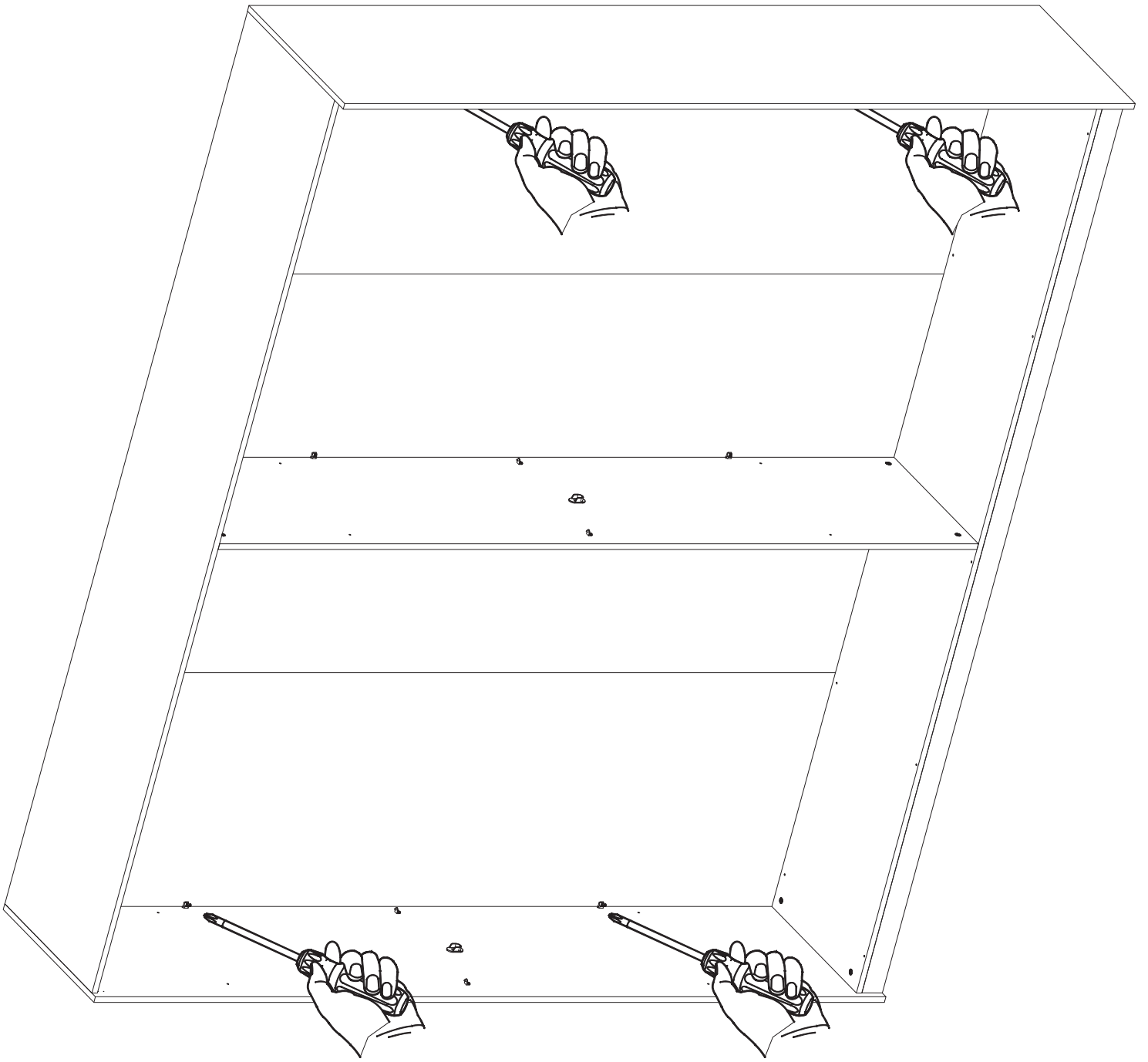


257  
FD

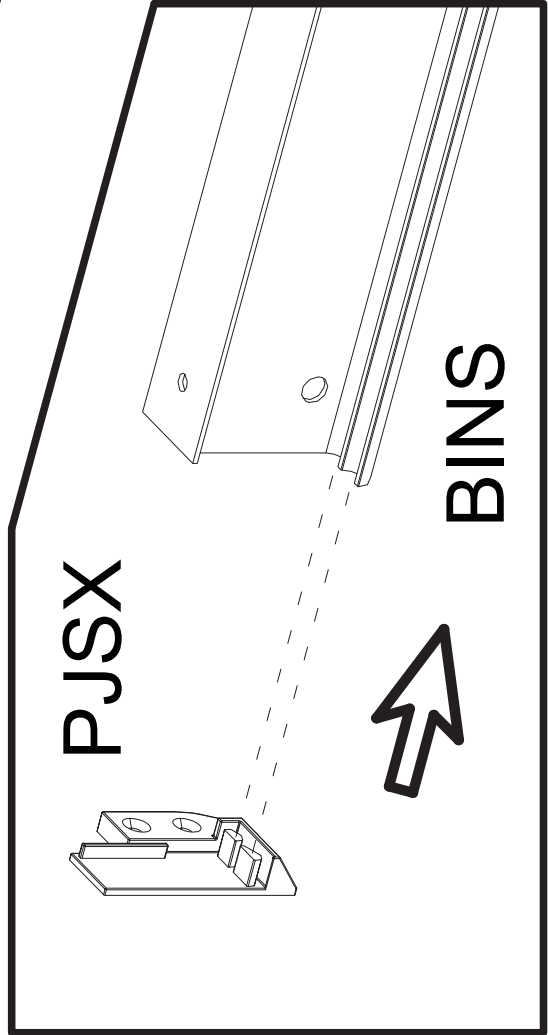
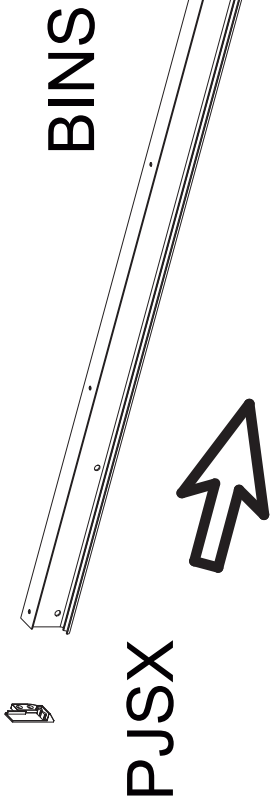
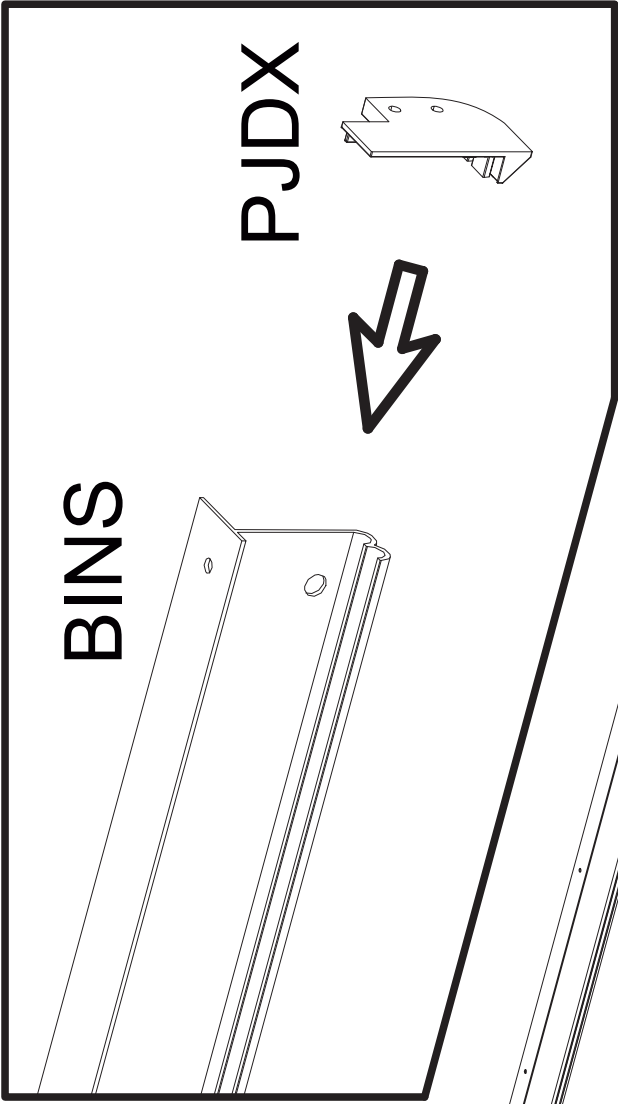




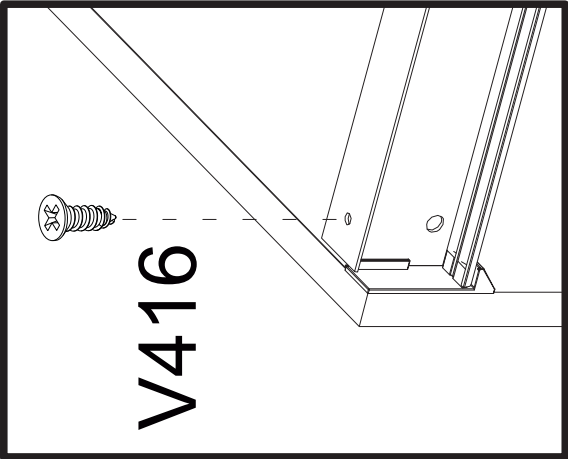
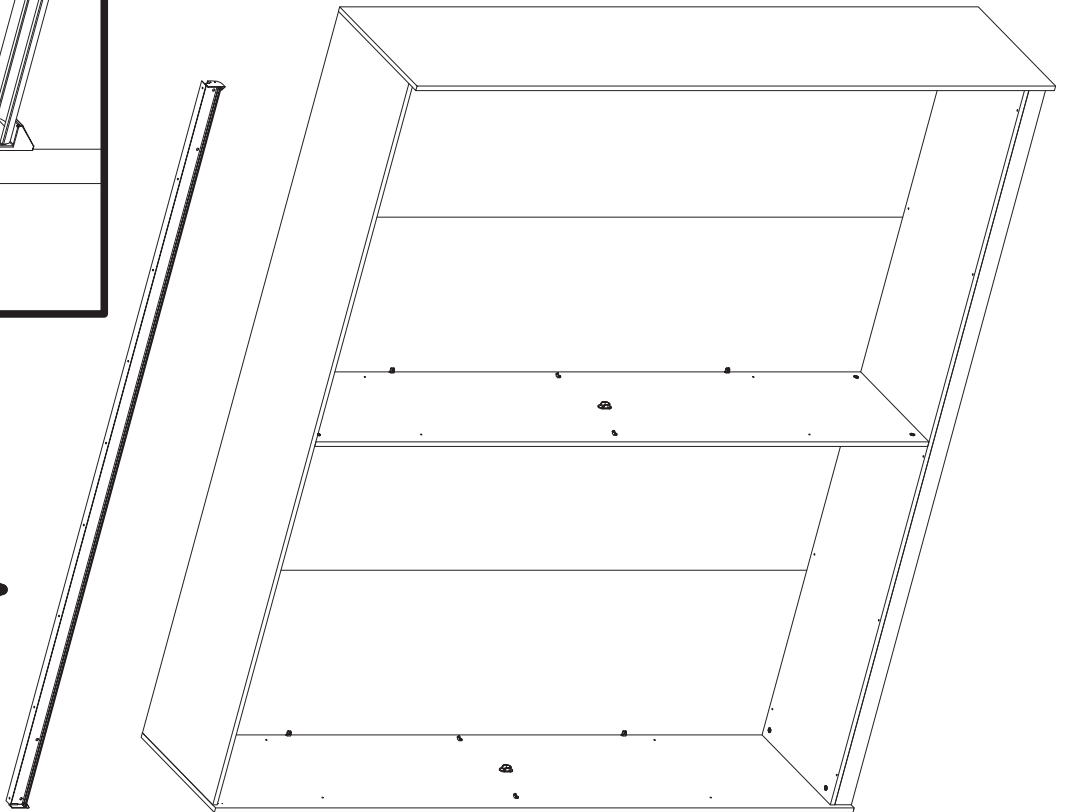




12

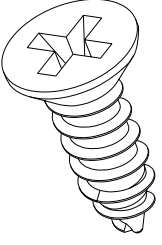


14

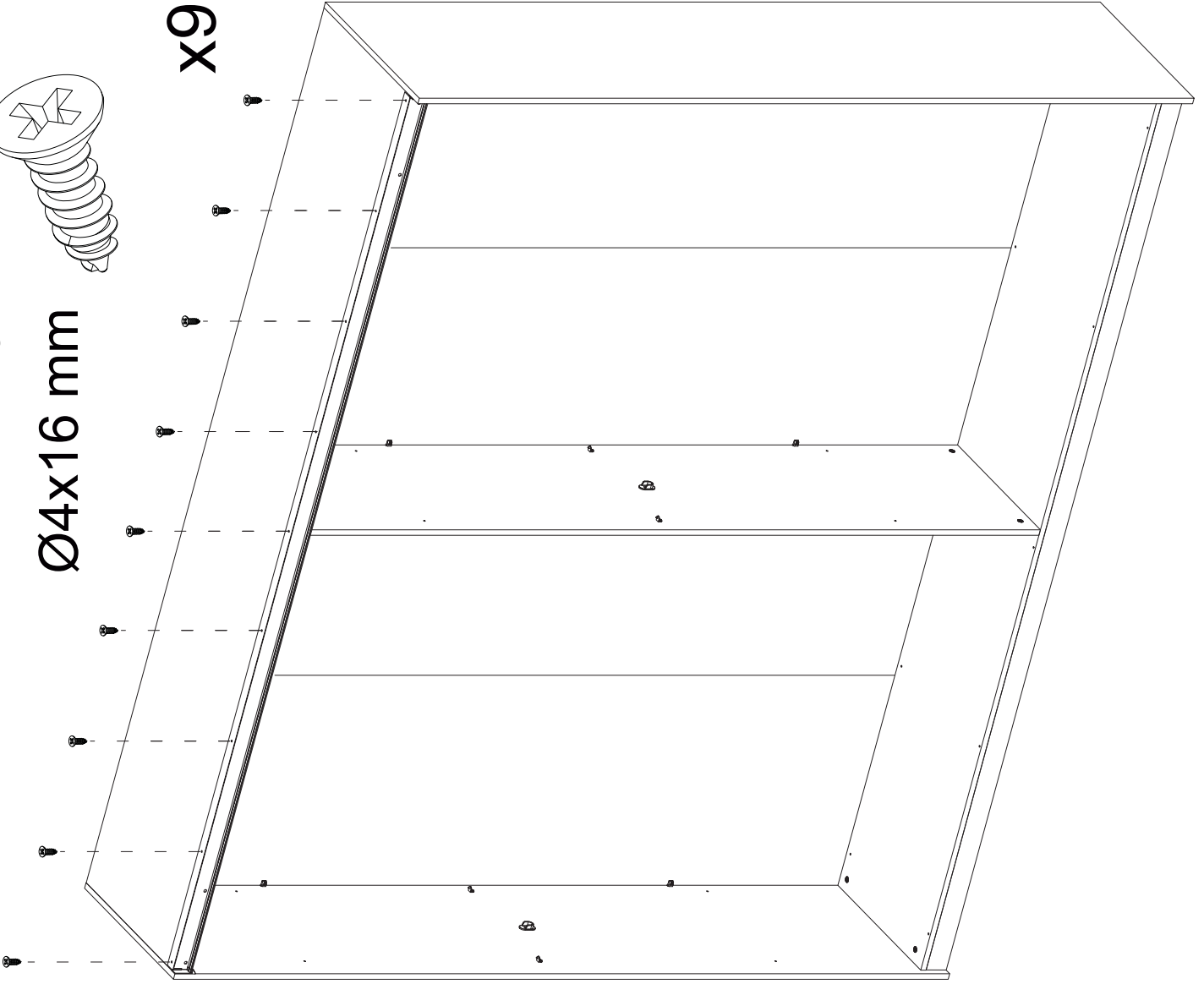


V416

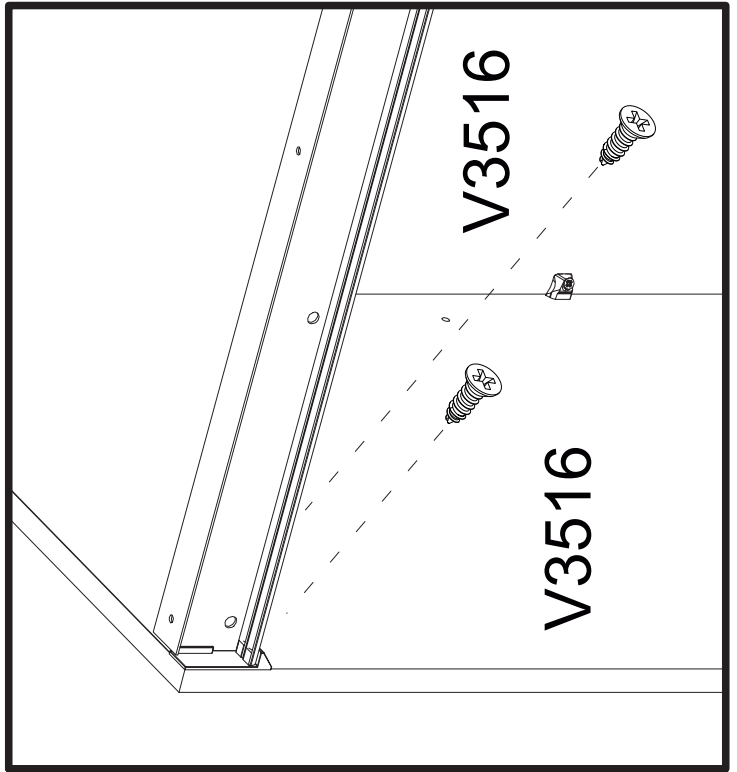
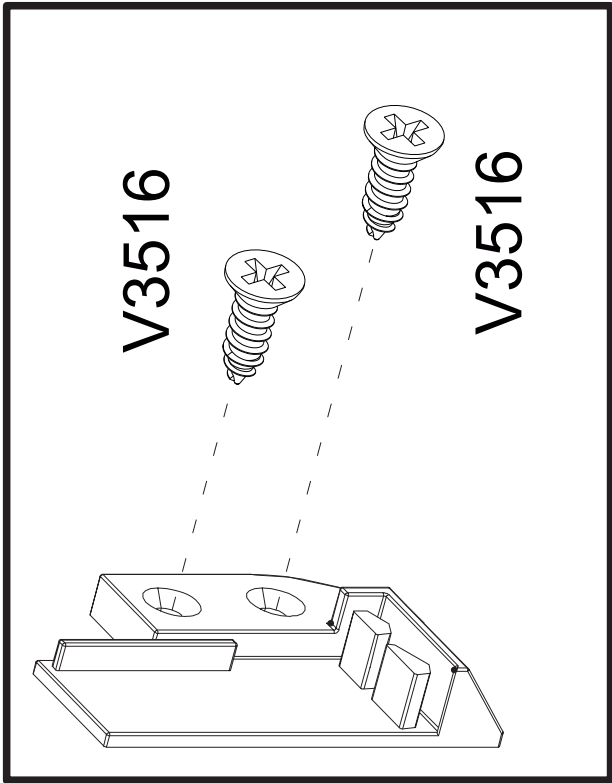
Ø4x16 mm



x9

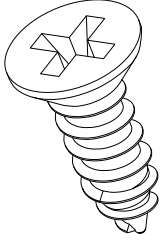


15

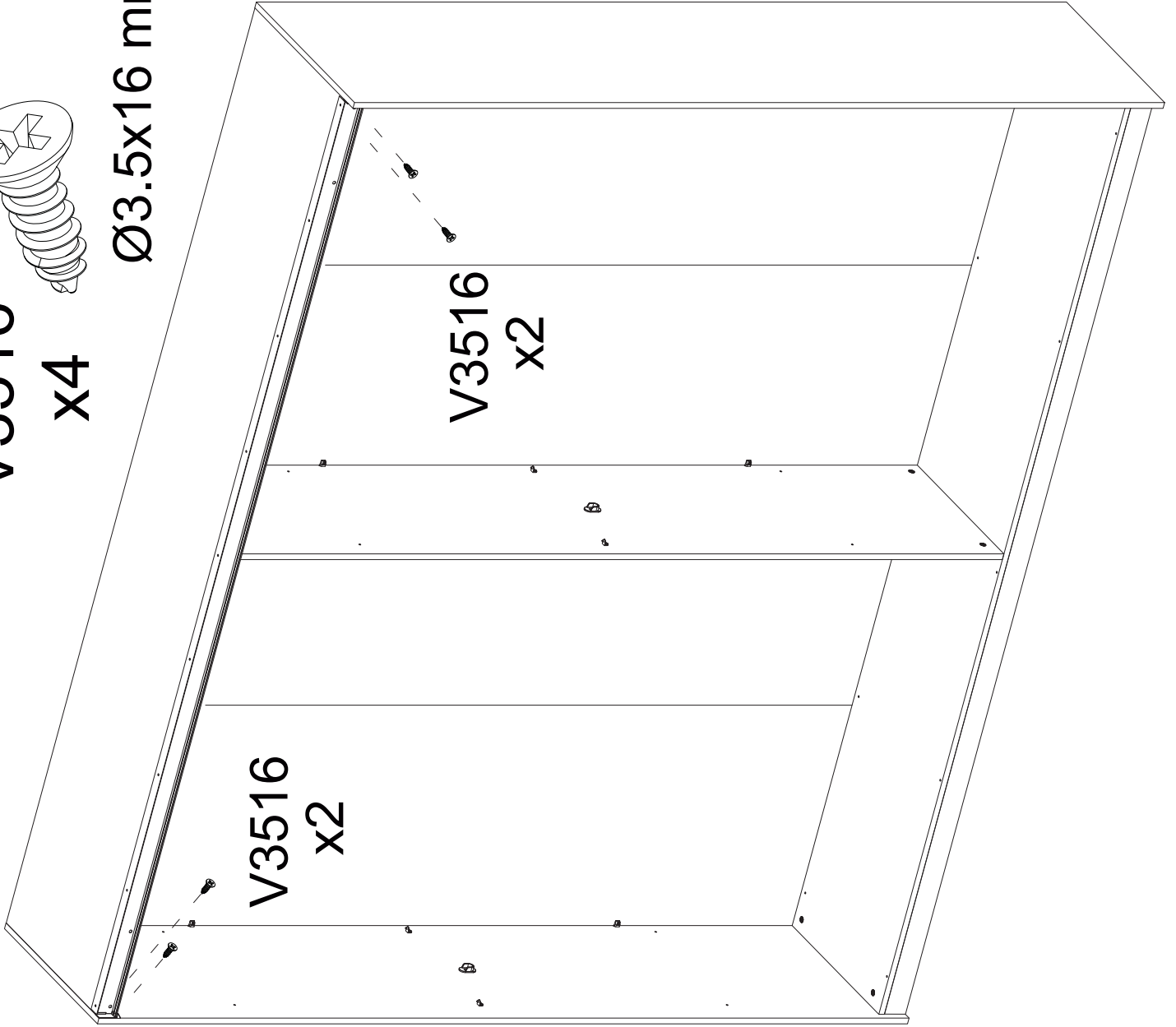


V3516

x4

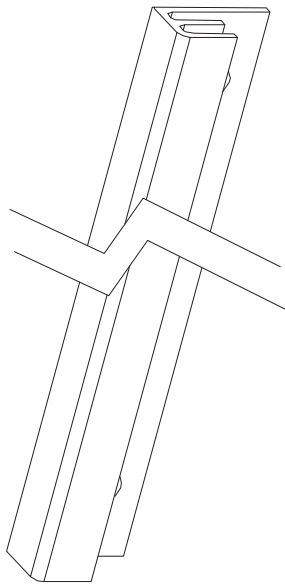


Ø3.5x16 mm



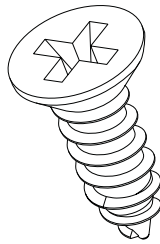
16

BINF

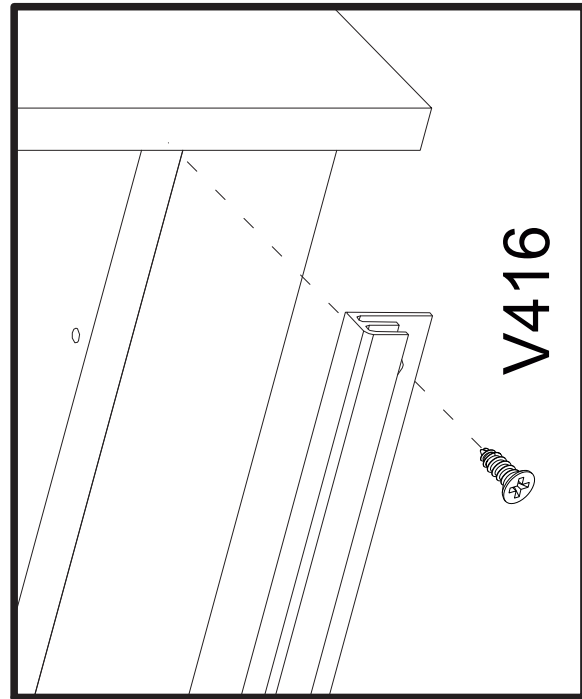


x1

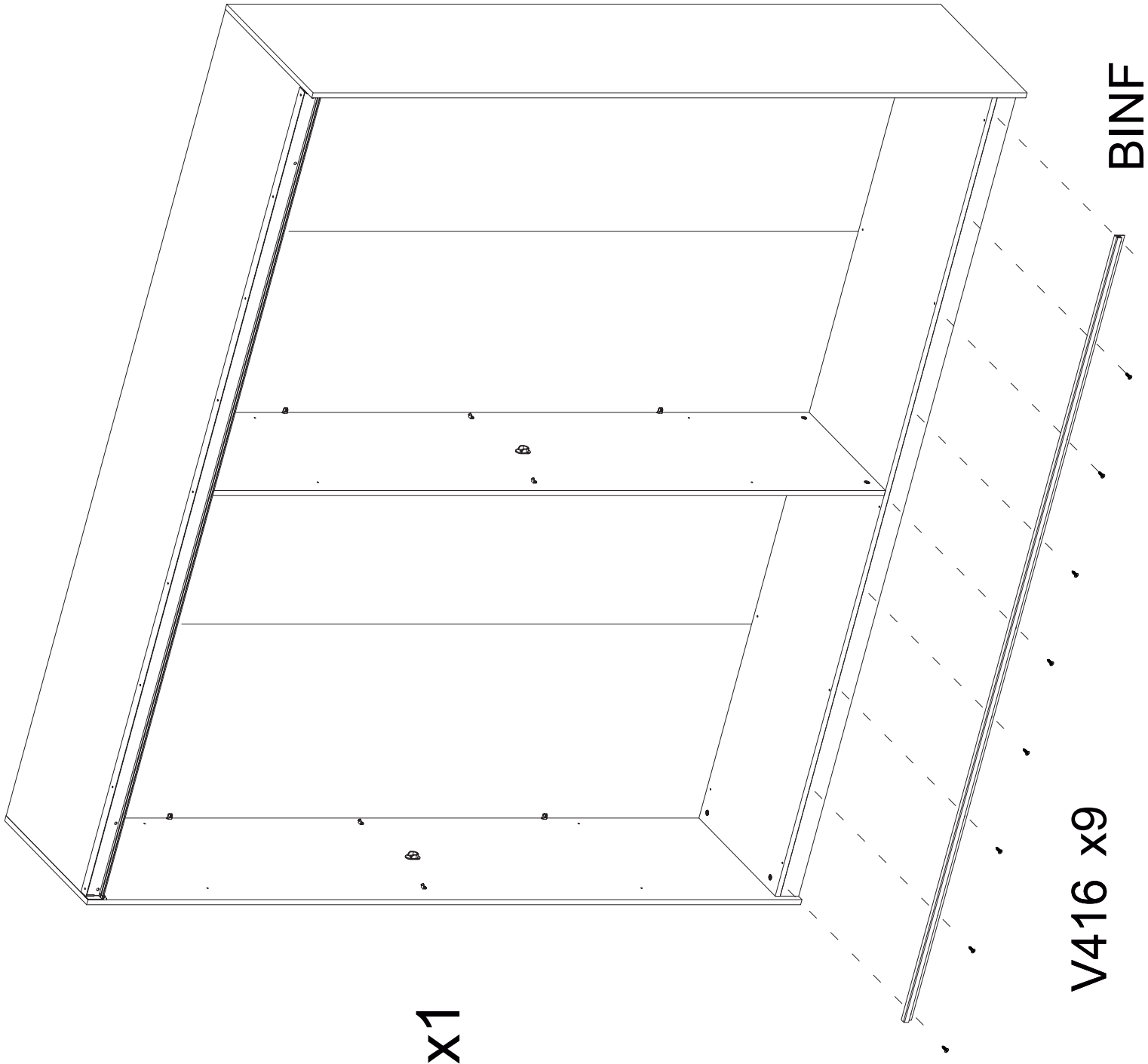
V416



Ø4x16 mm x4



V416

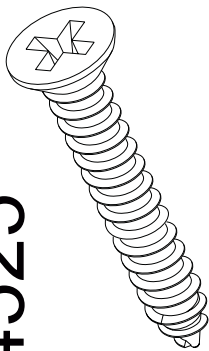


V416 x9

BINF

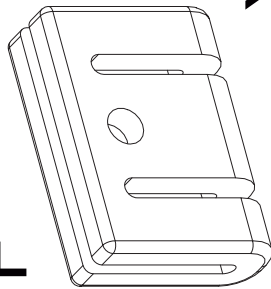
17

V4525

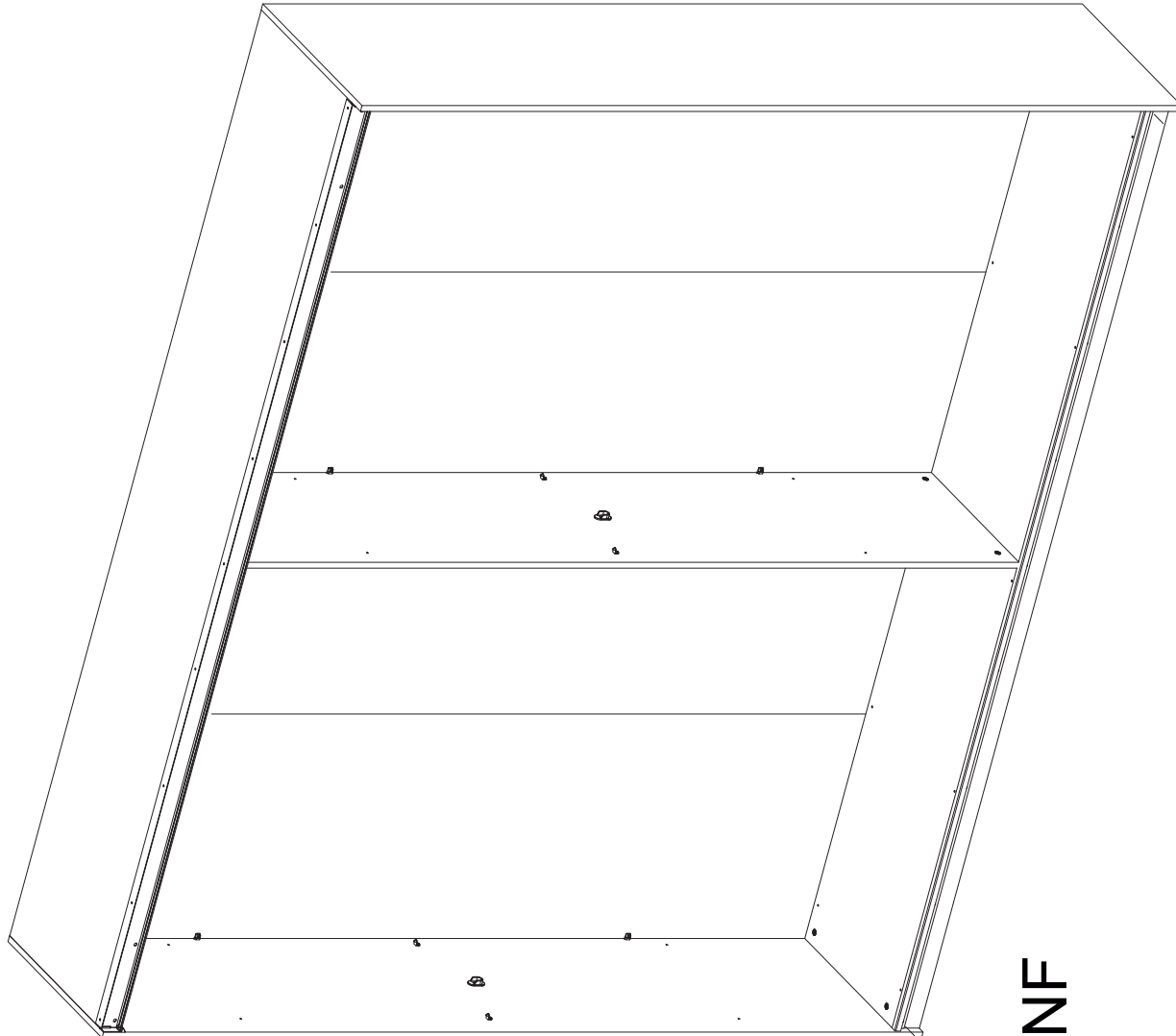
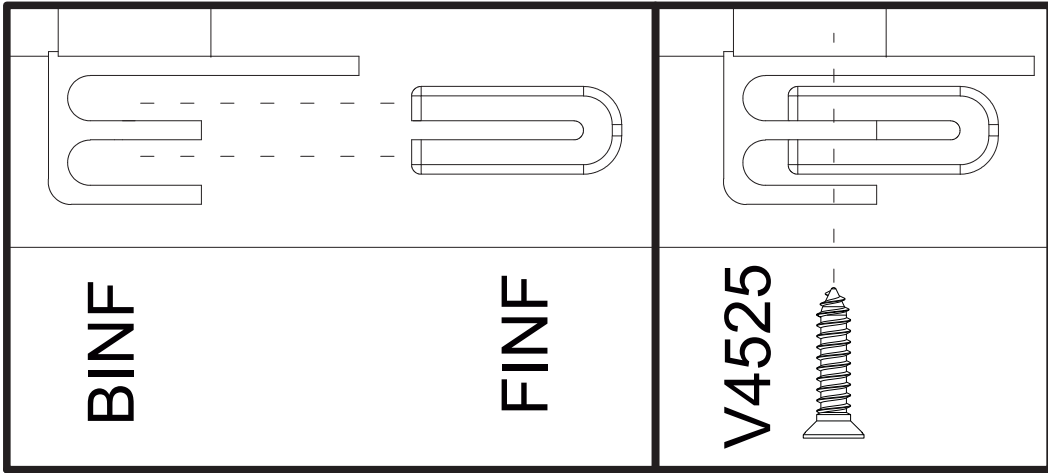


x2

FINF



x2

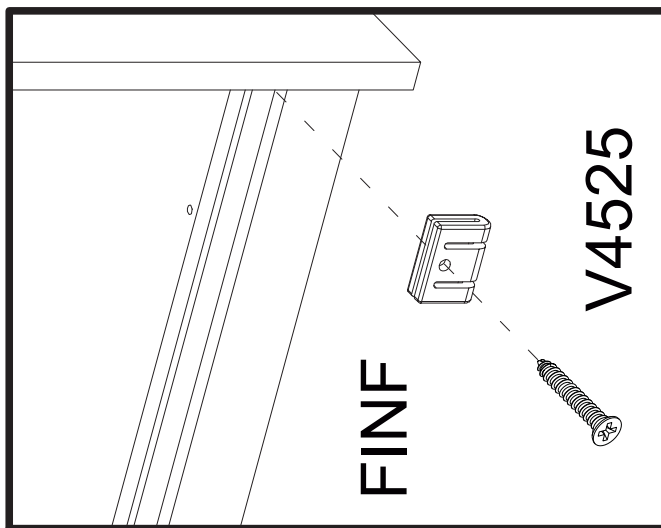


FINF

V4525

FINF

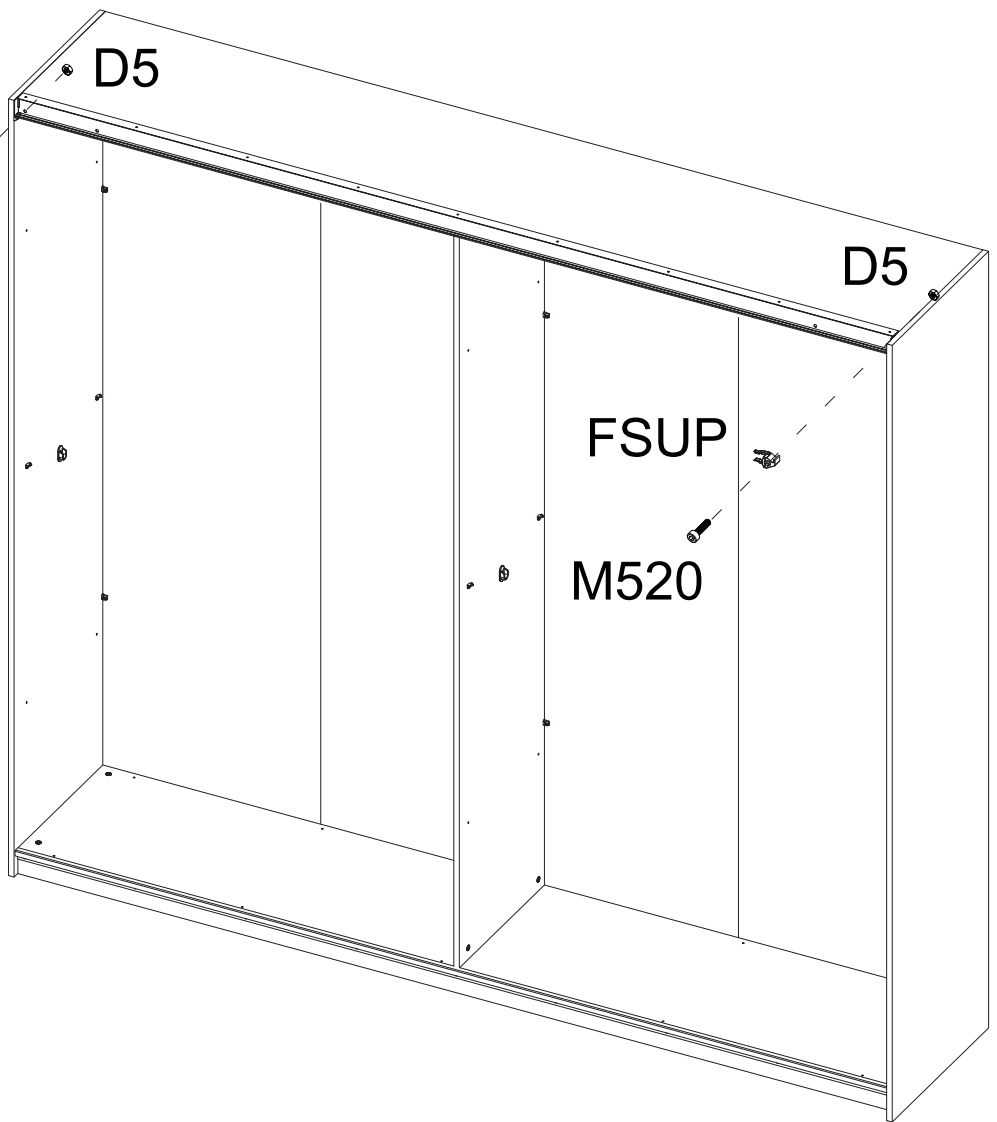
V4525



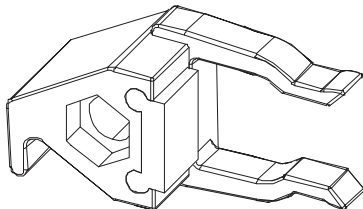
# 18

FSUP

M520

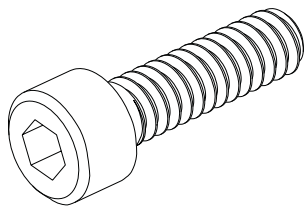


## FSUP

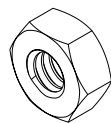


x2

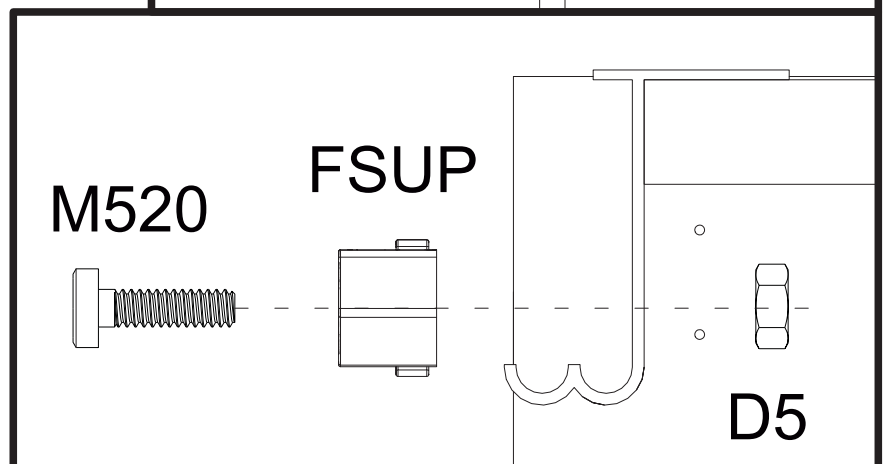
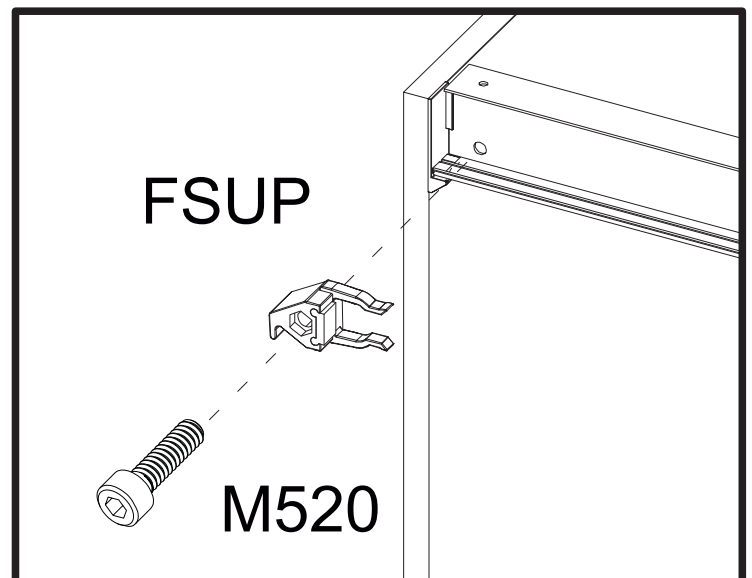
## M520 + D5



Ø5x25 mm



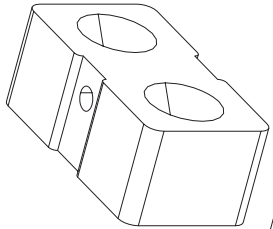
x2





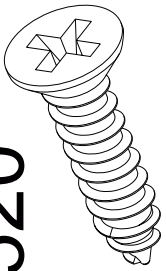
# 19

SUP  
x2

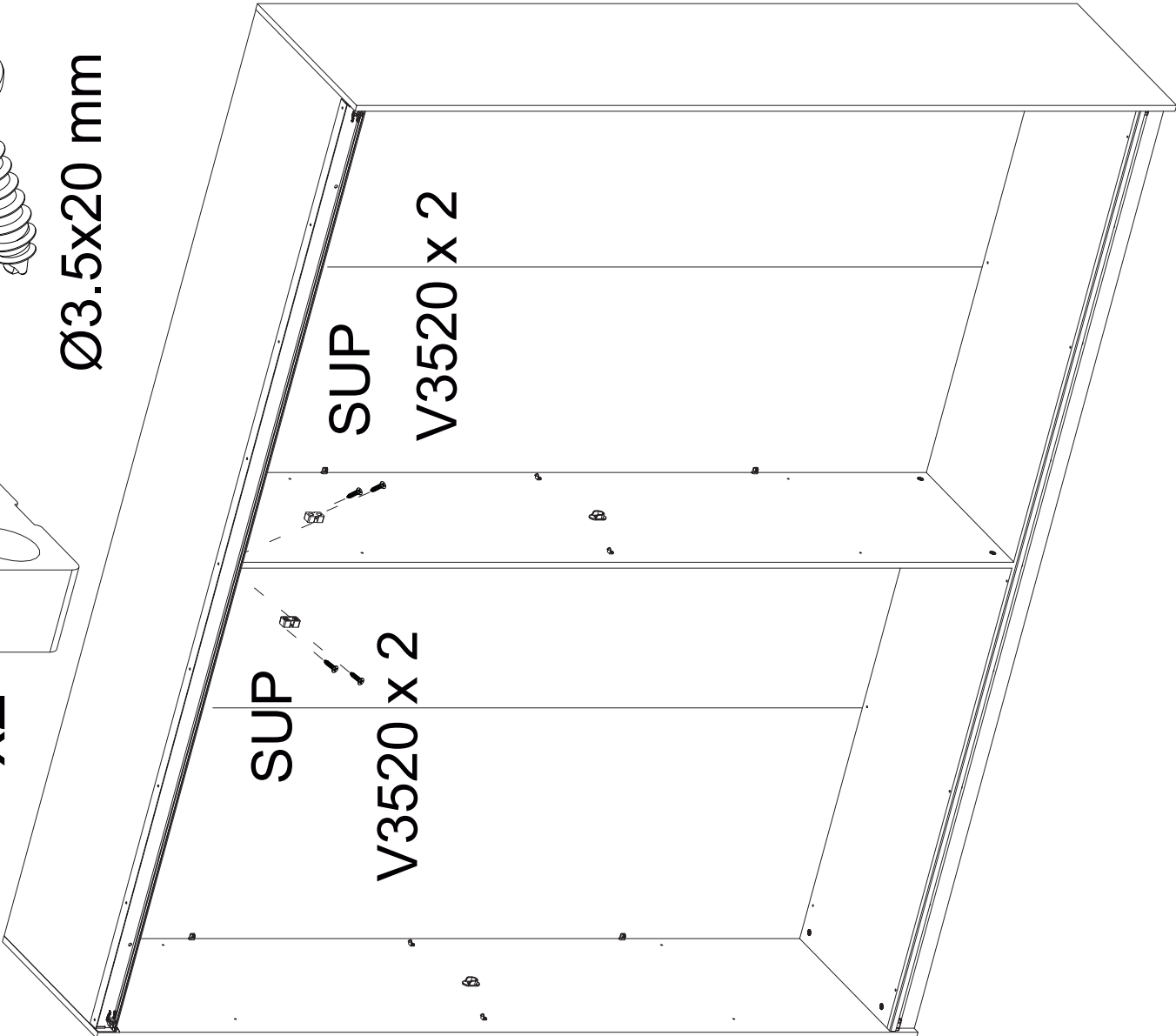
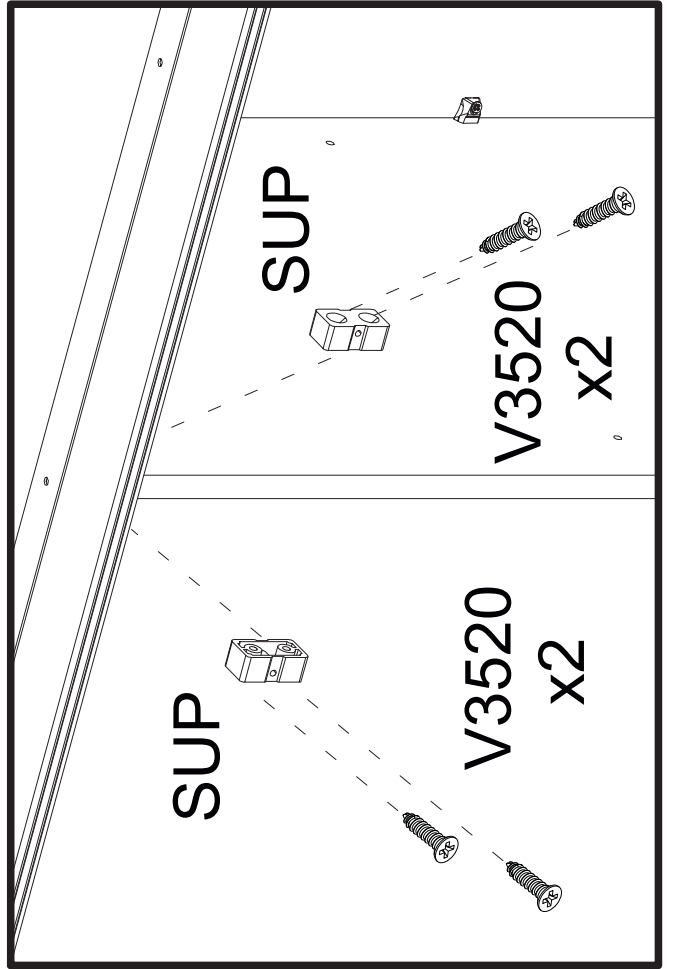
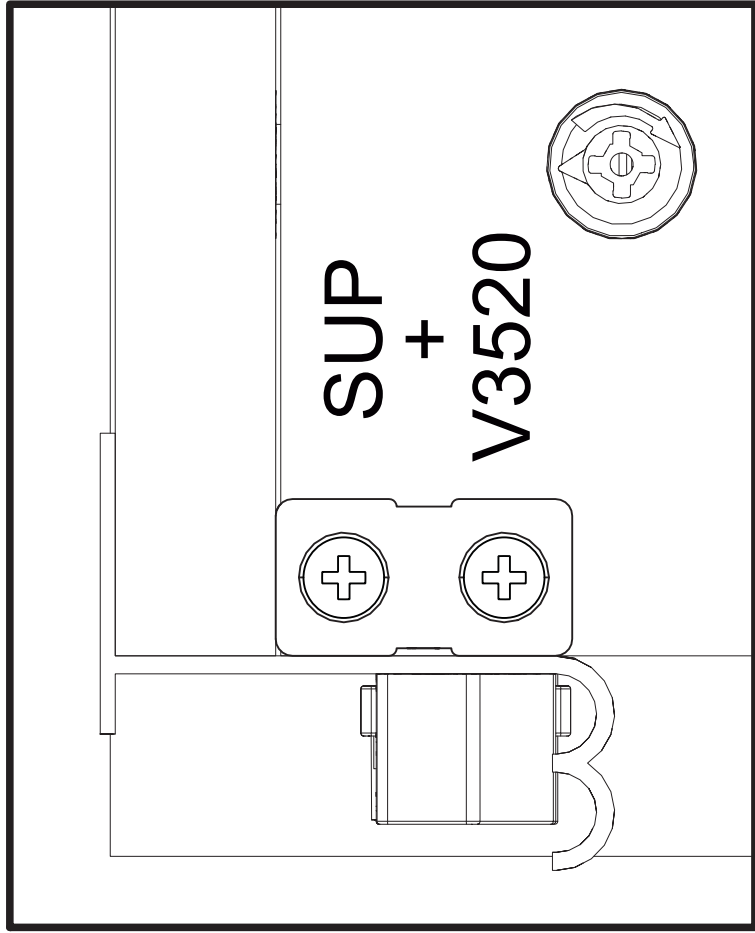


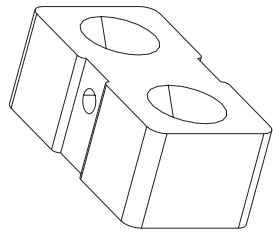
V3520

x4



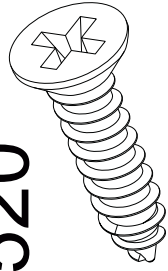
Ø3.5x20 mm



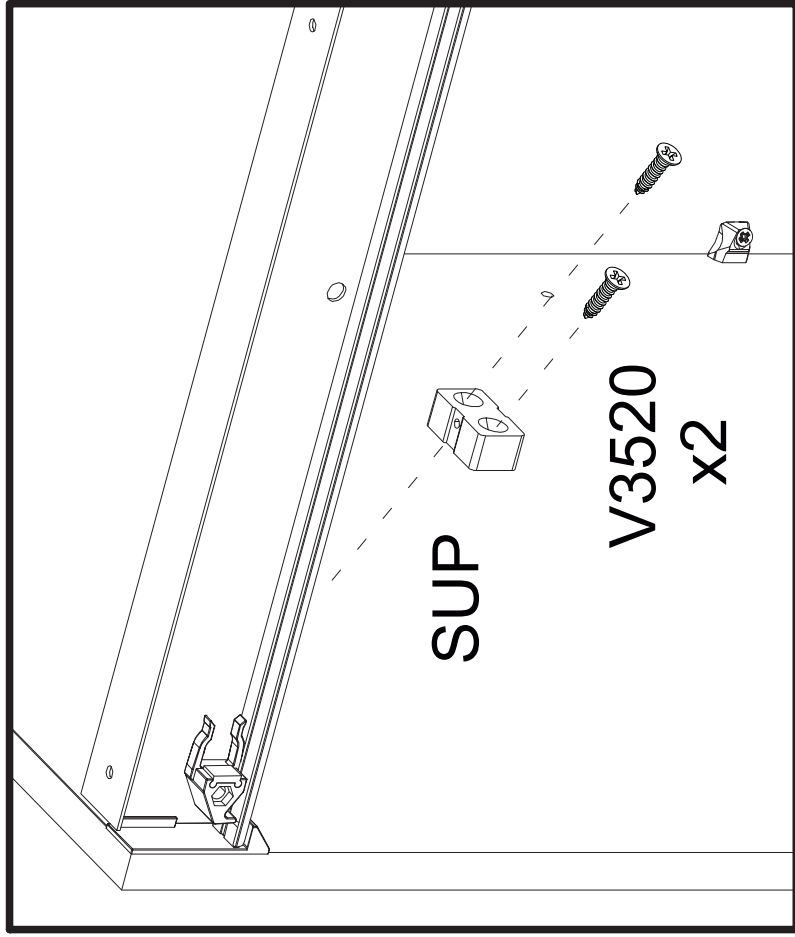


SUP  
x2

V3520  
x4

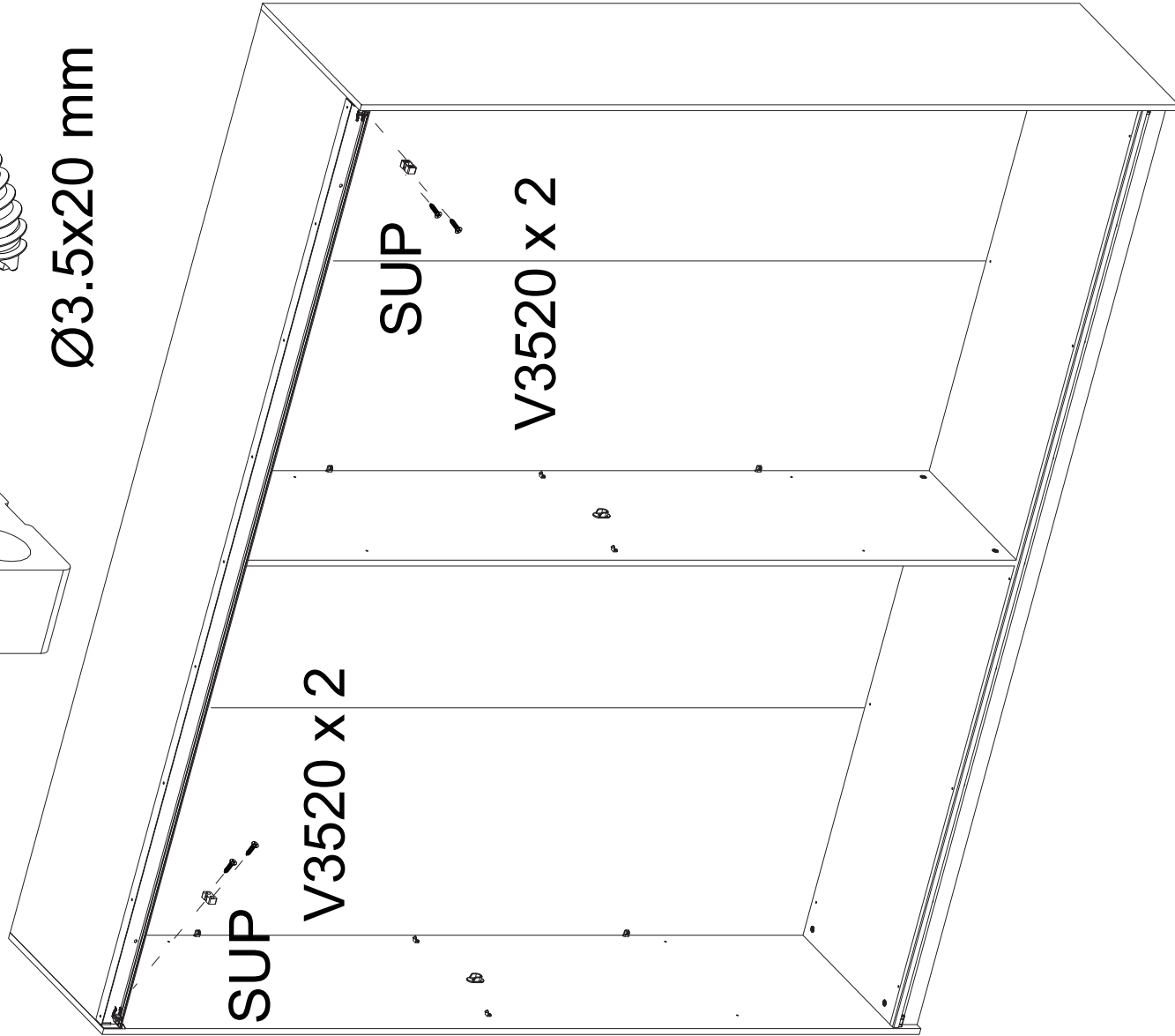


Ø3.5x20 mm



SUP

V3520  
x2

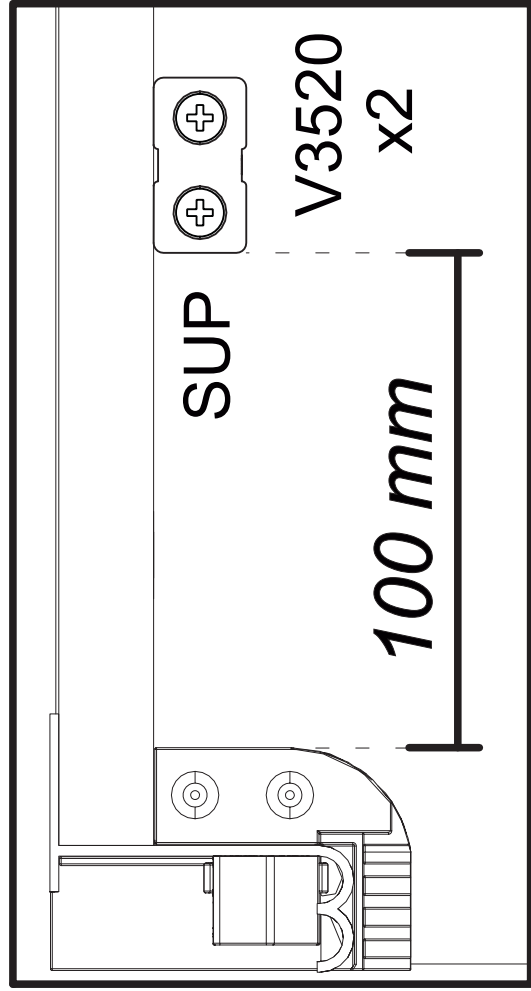


SUP

V3520 x 2

SUP

V3520 x 2



SUP

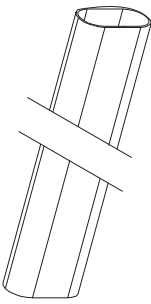
V3520  
x2

100 mm

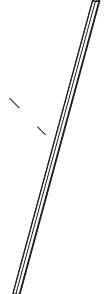
21

TUB

x4



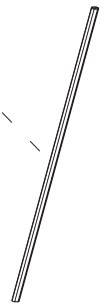
TUB



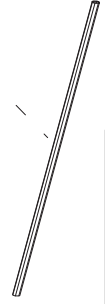
TUB



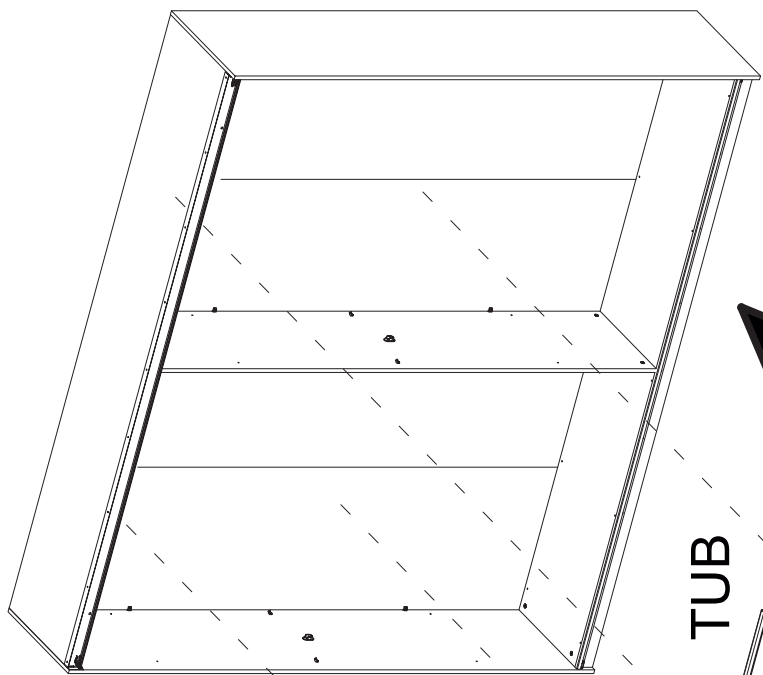
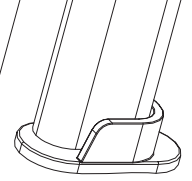
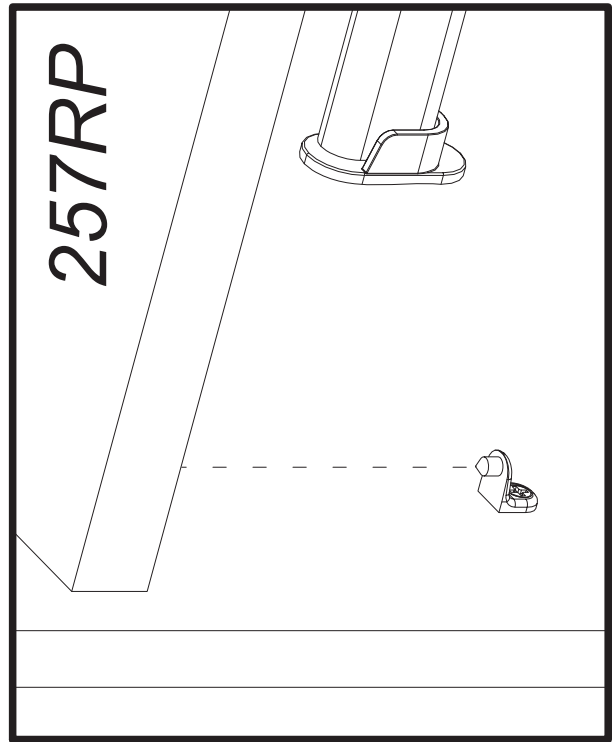
TUB



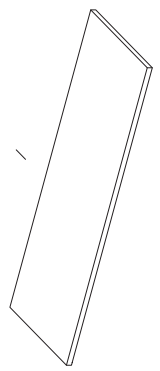
TUB



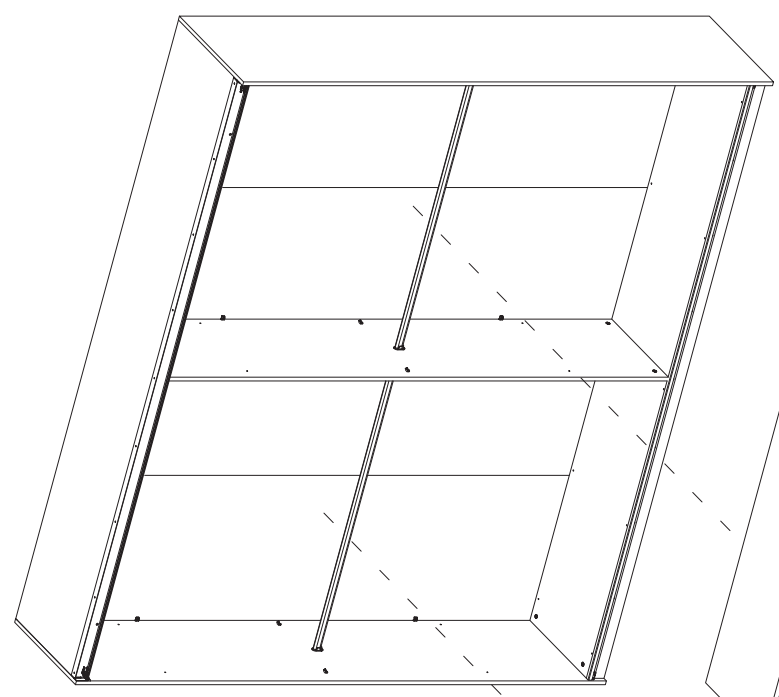
257RP



257RP

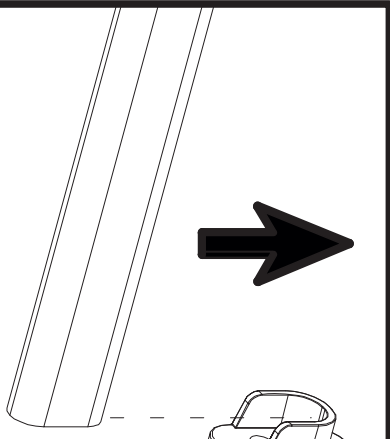
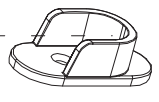


257RP



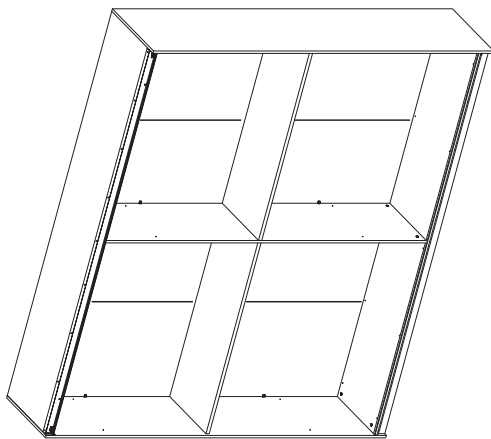
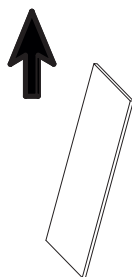
TUB

RT

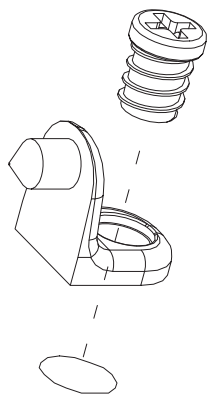
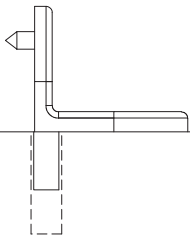


# OPTIONAL

257RP

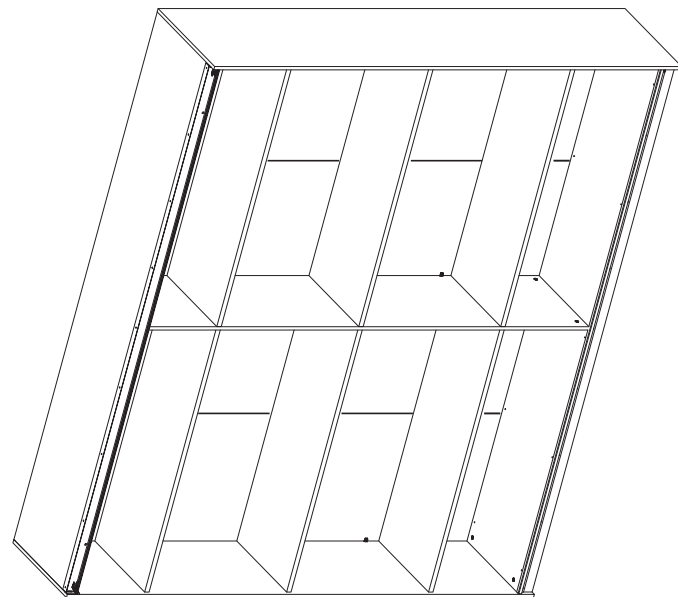
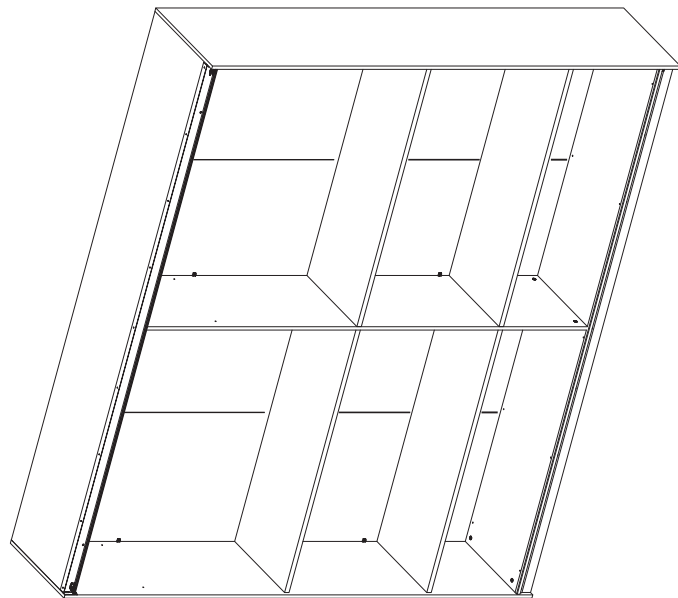
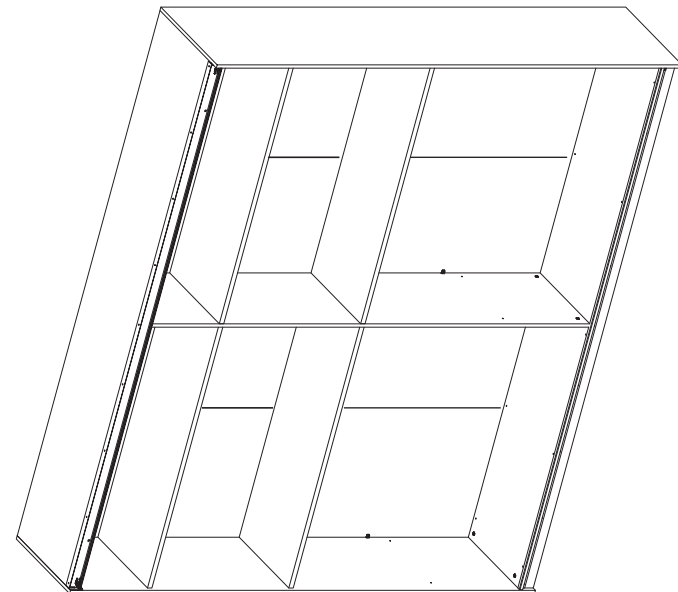
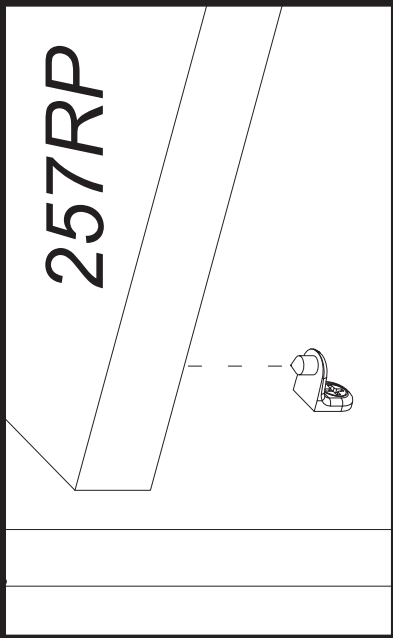


R1

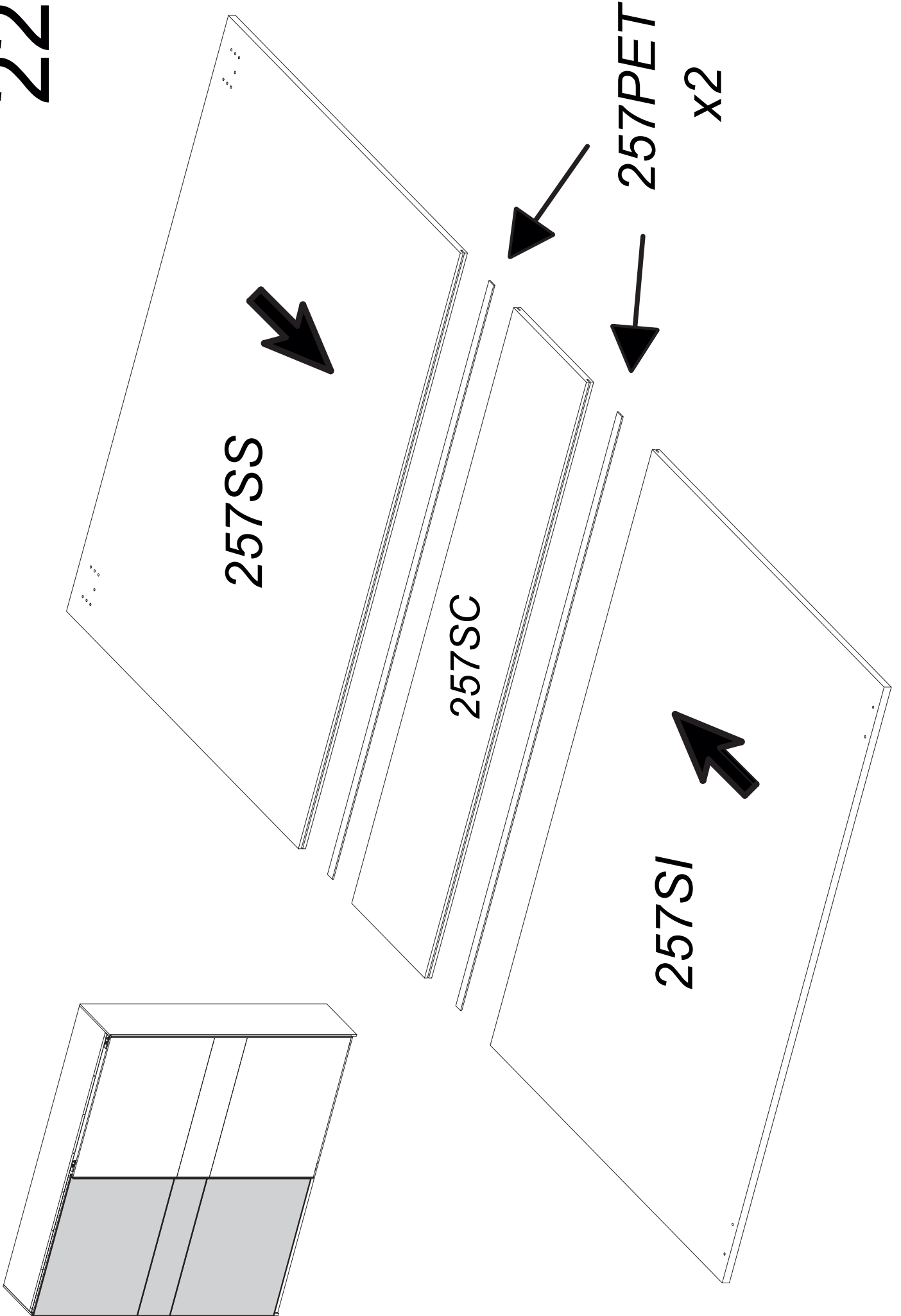


R1 + M9

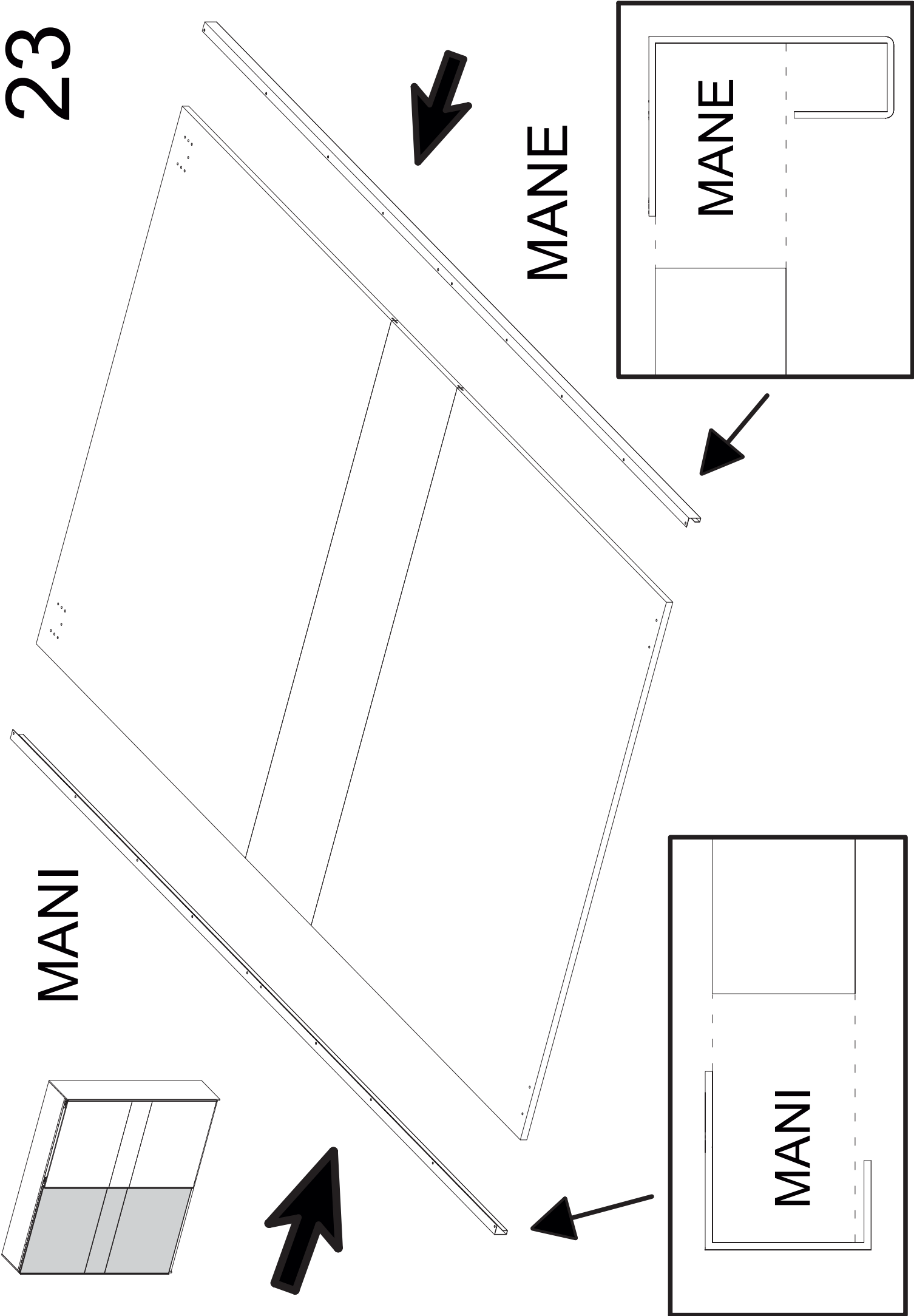
257RP



22

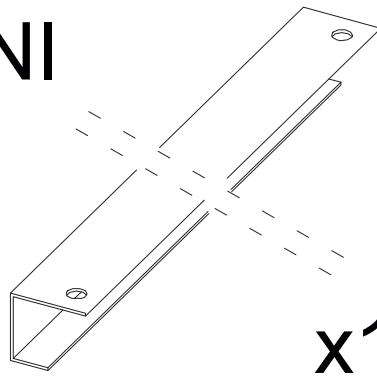


23



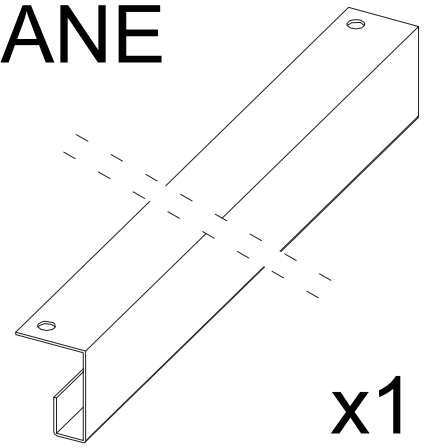
# 24

## MANI



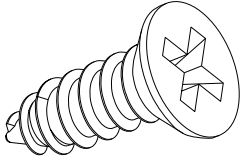
x1

## MANE



x1

## V416



Ø4x16 mm x20

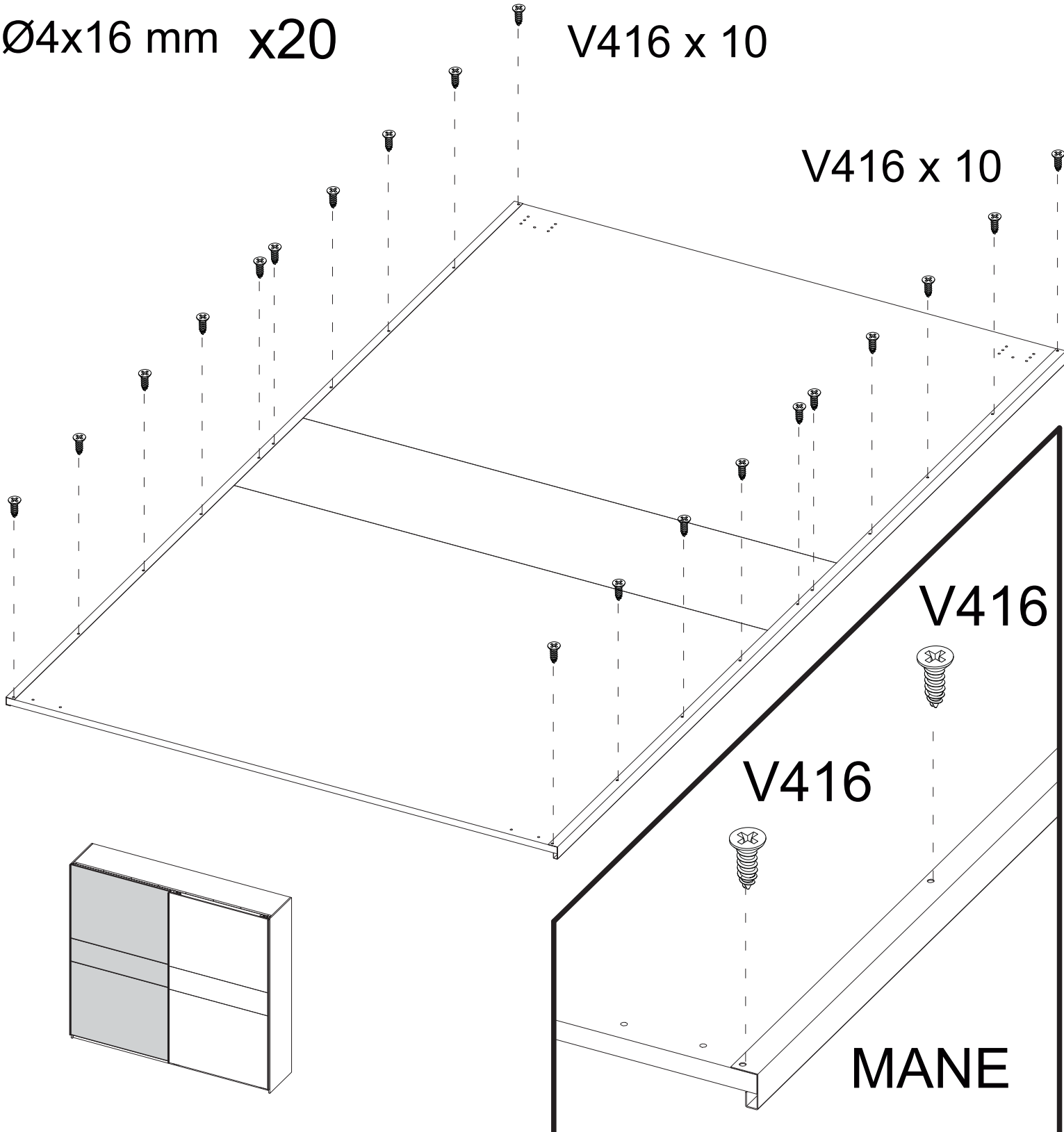
V416 x 10

V416 x 10

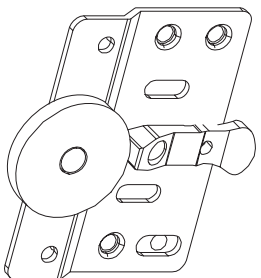
V416

V416

## MANE

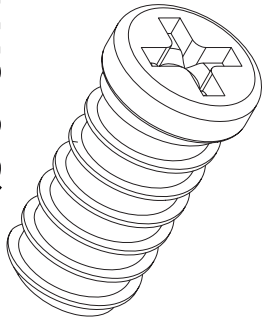


25 CID



x1

M14 Ø6.3x14 mm

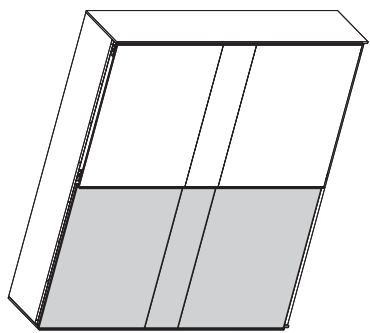


x4

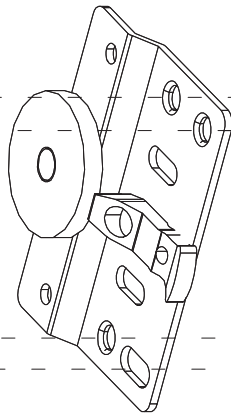
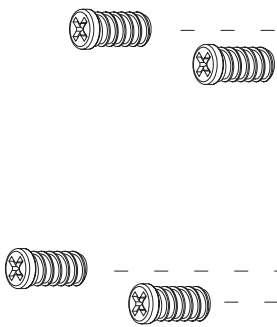
M14 x 4



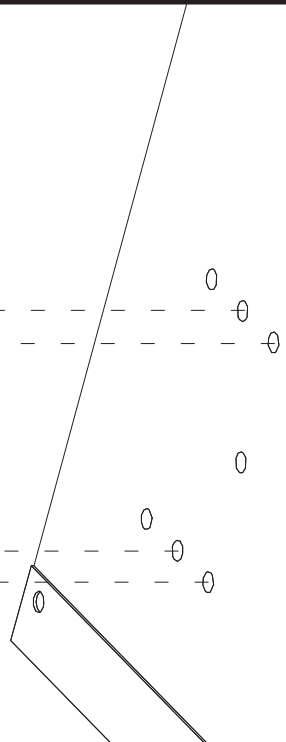
CID



M14  
x 4



CID

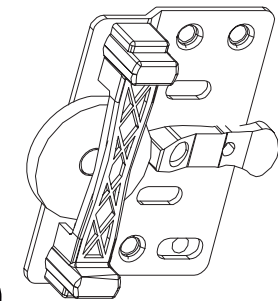




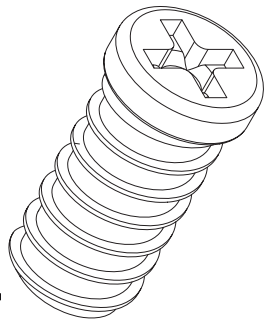
26

CIS

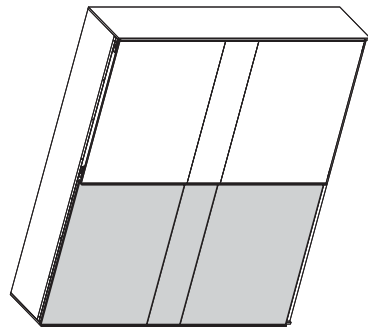
M14 Ø6.3x14 mm



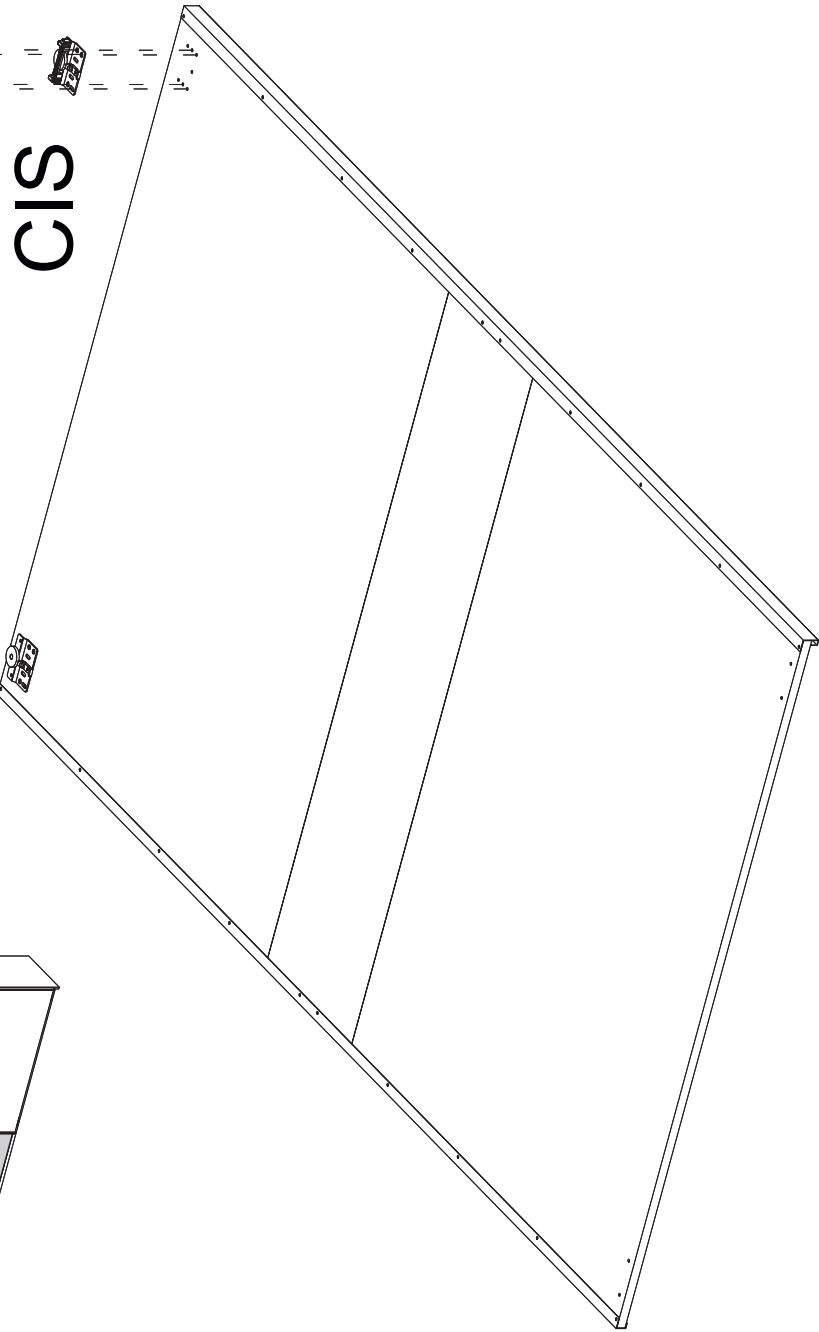
x1



x4



M14 x 4

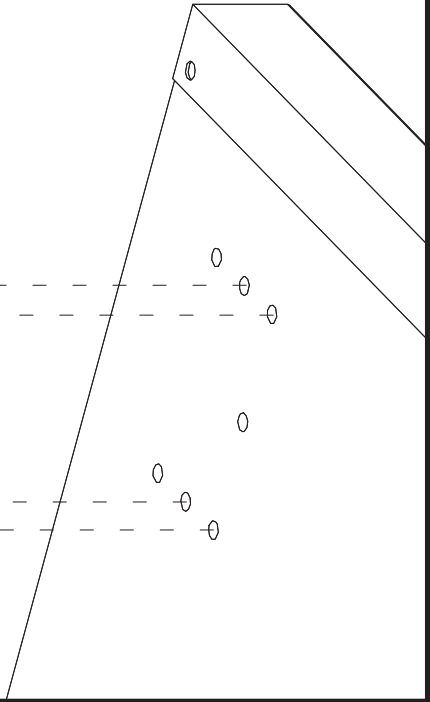
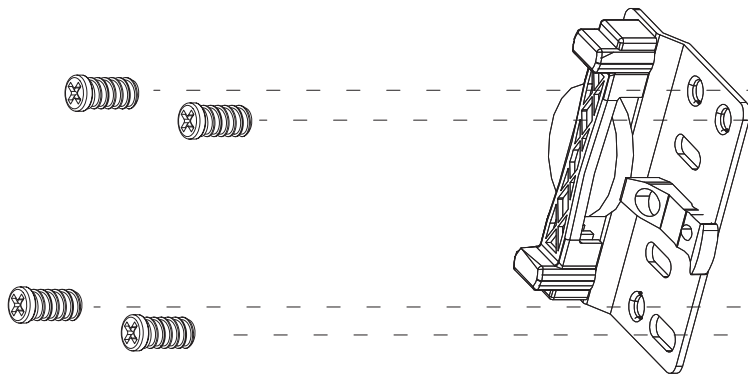


CIS

M14

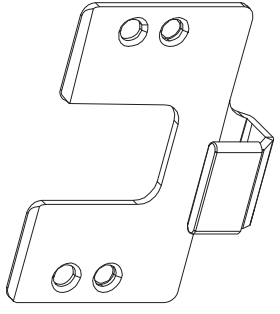
x 4

CIS



# 27

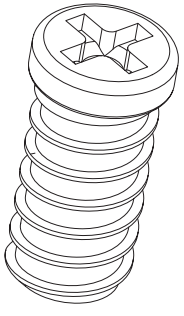
CII



x2

M14

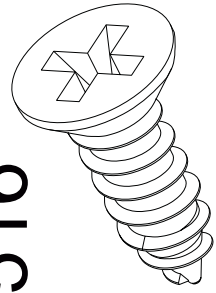
x4



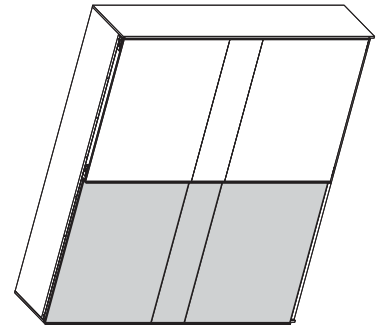
Ø6.3x14 mm

V3516

x4



Ø3.5x16 mm



V3516 x 2

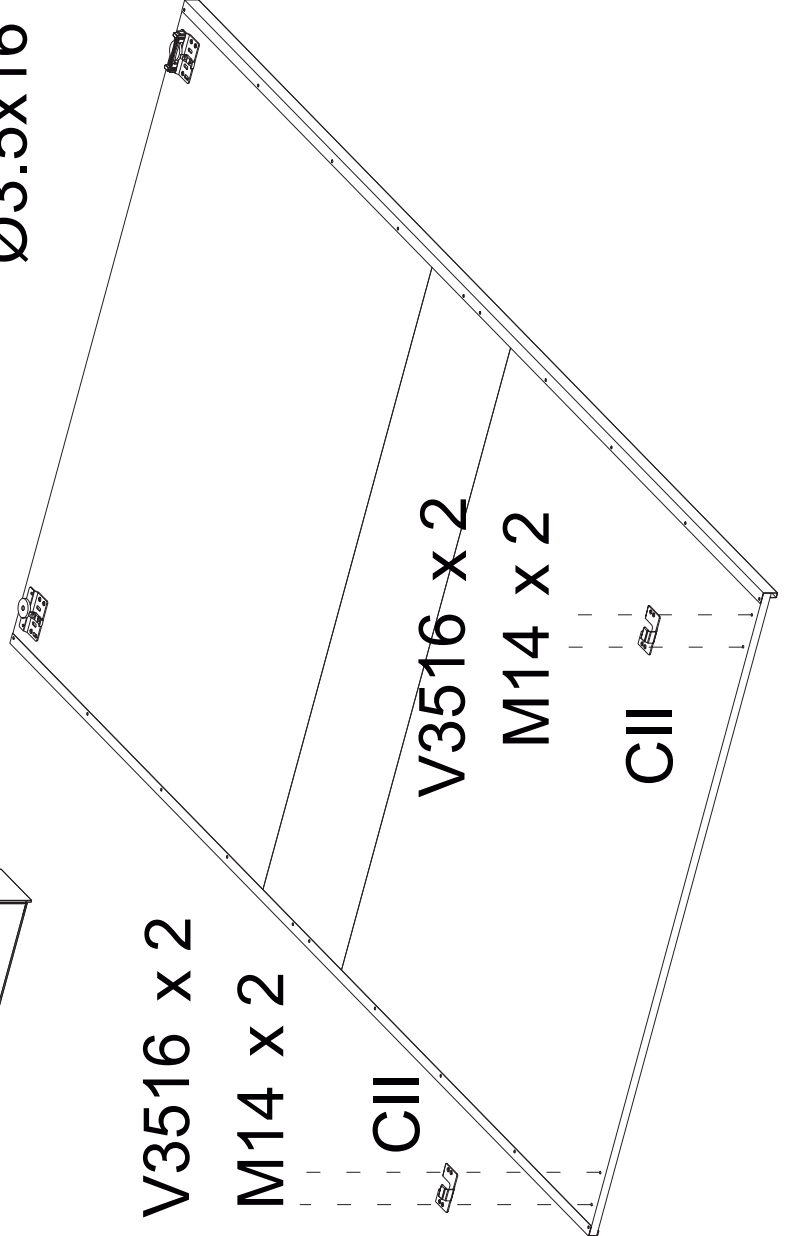
M14 x 2

CII

V3516 x 2

M14 x 2

CII



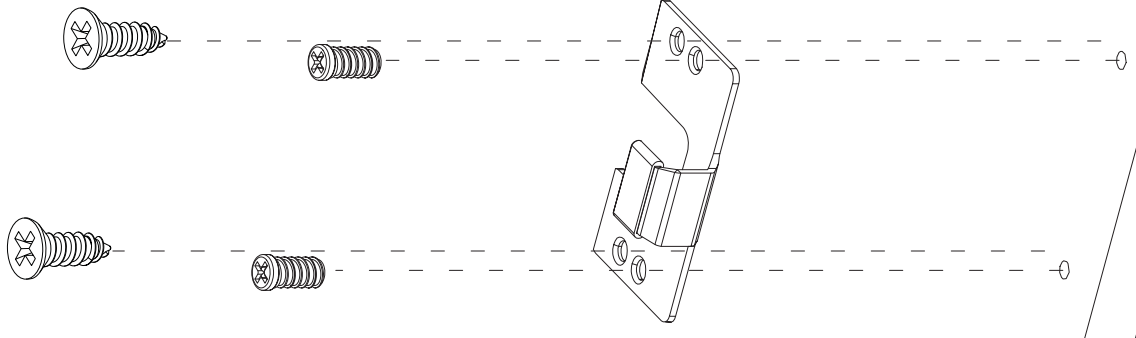
V3516

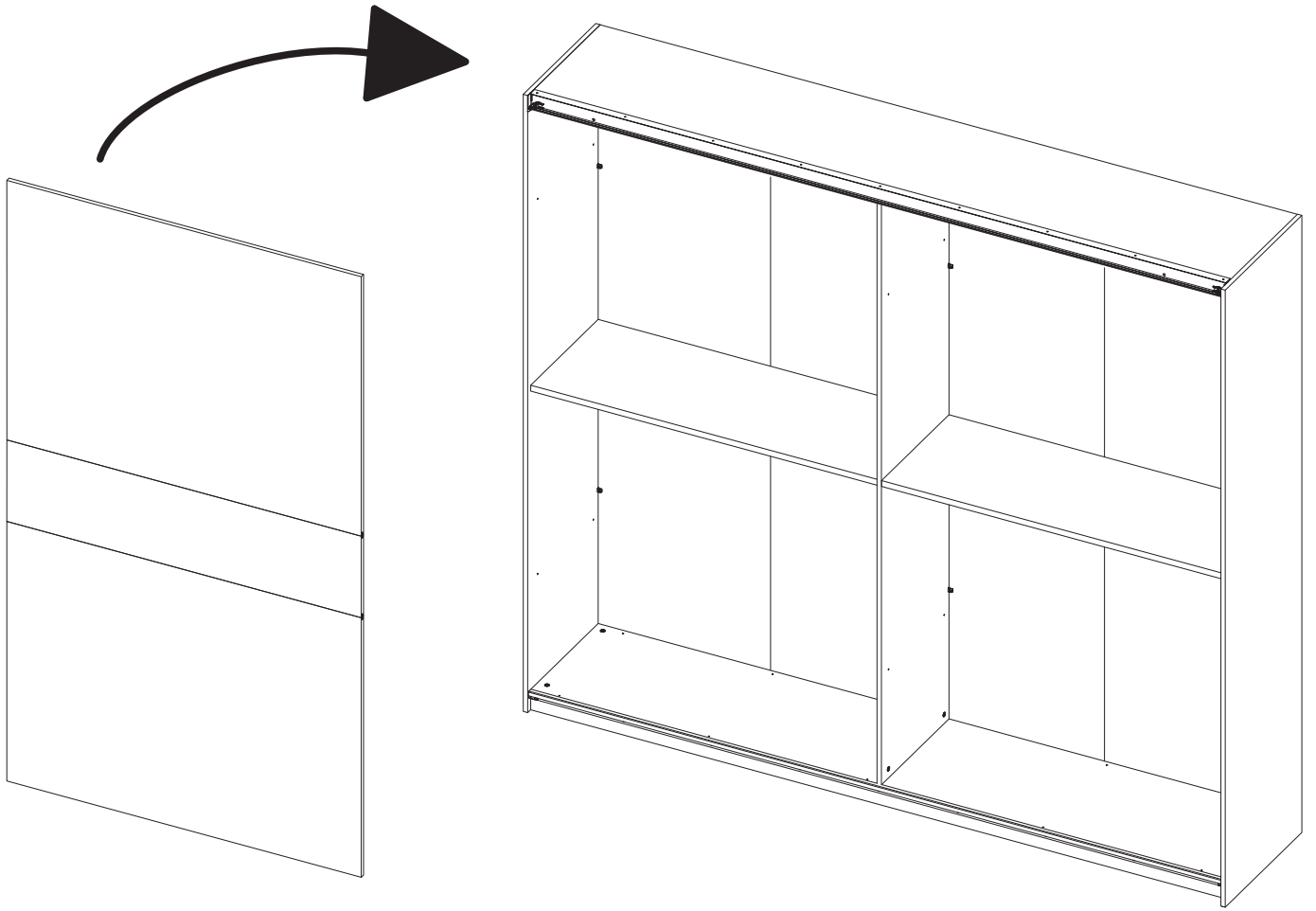
x 2

M14

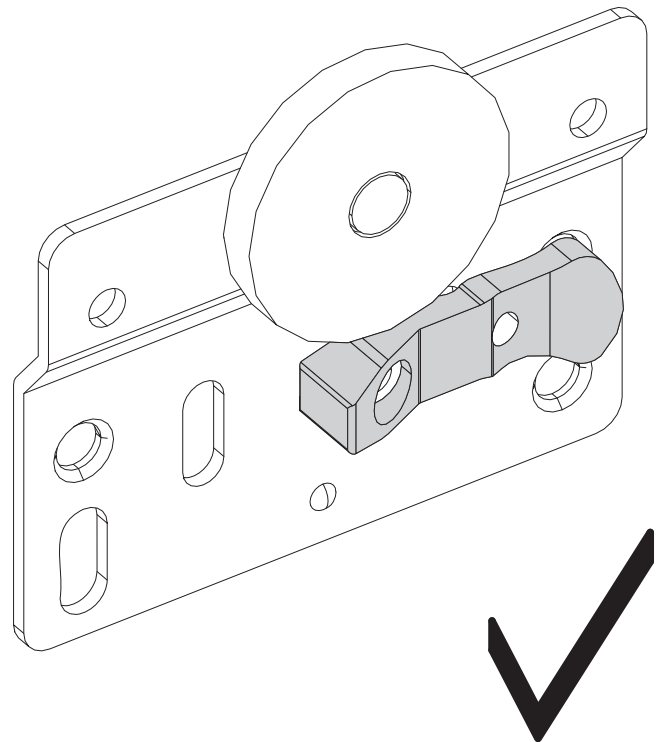
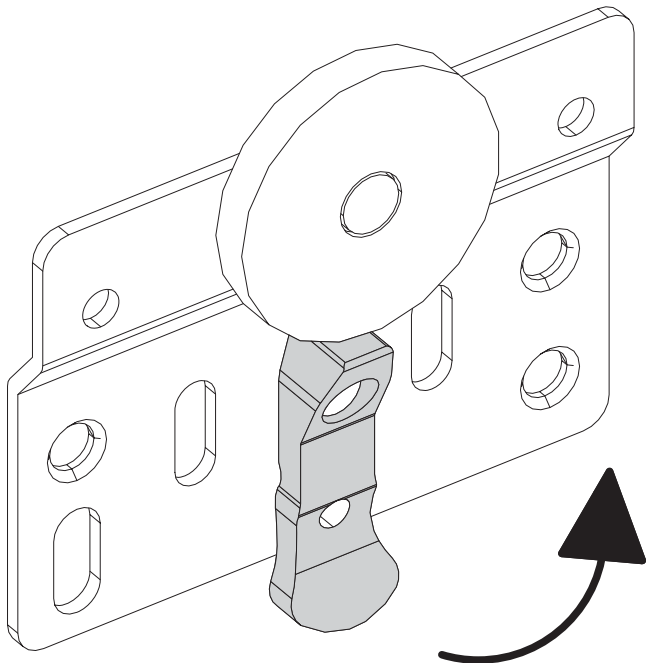
x 2

CII

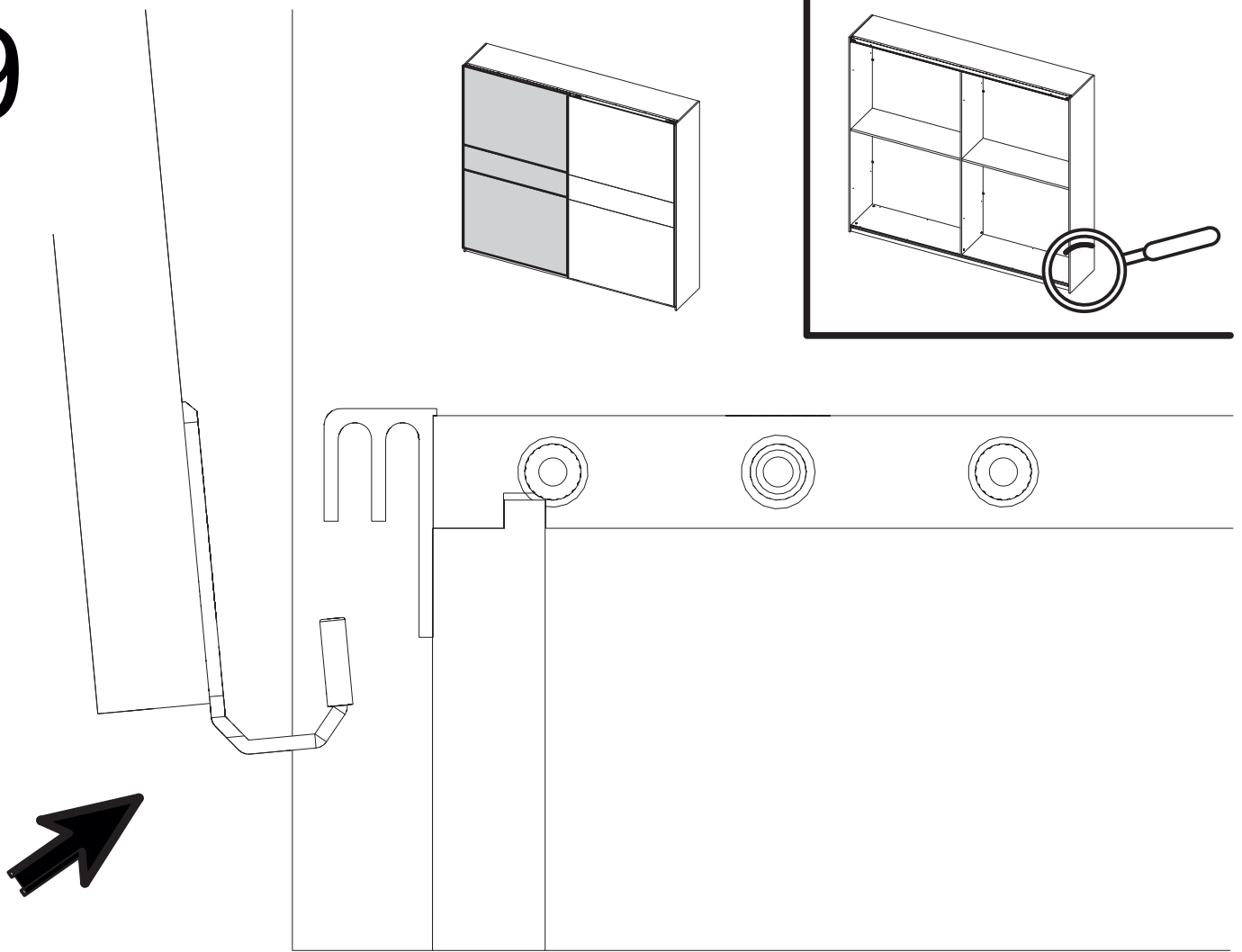




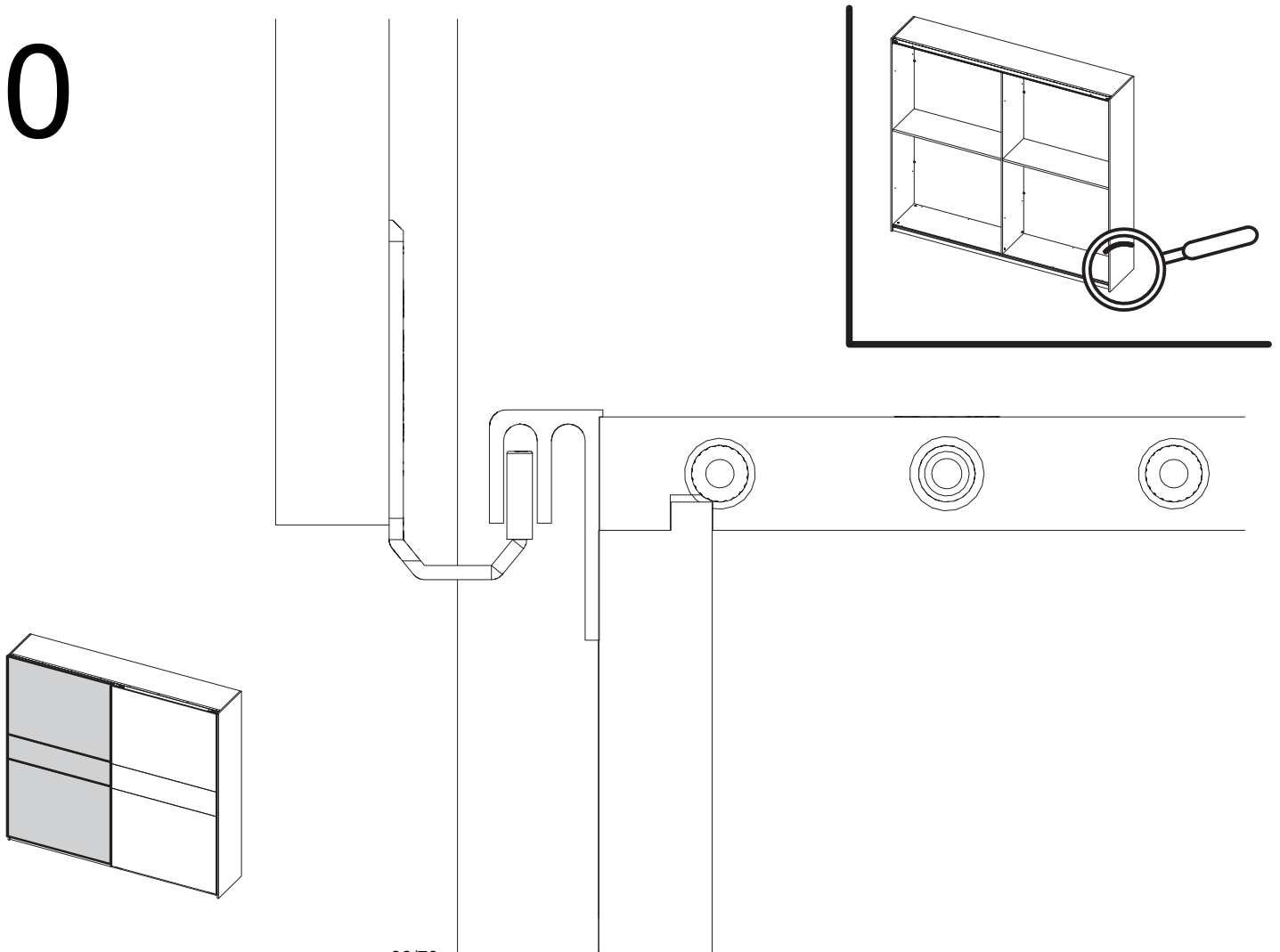
28



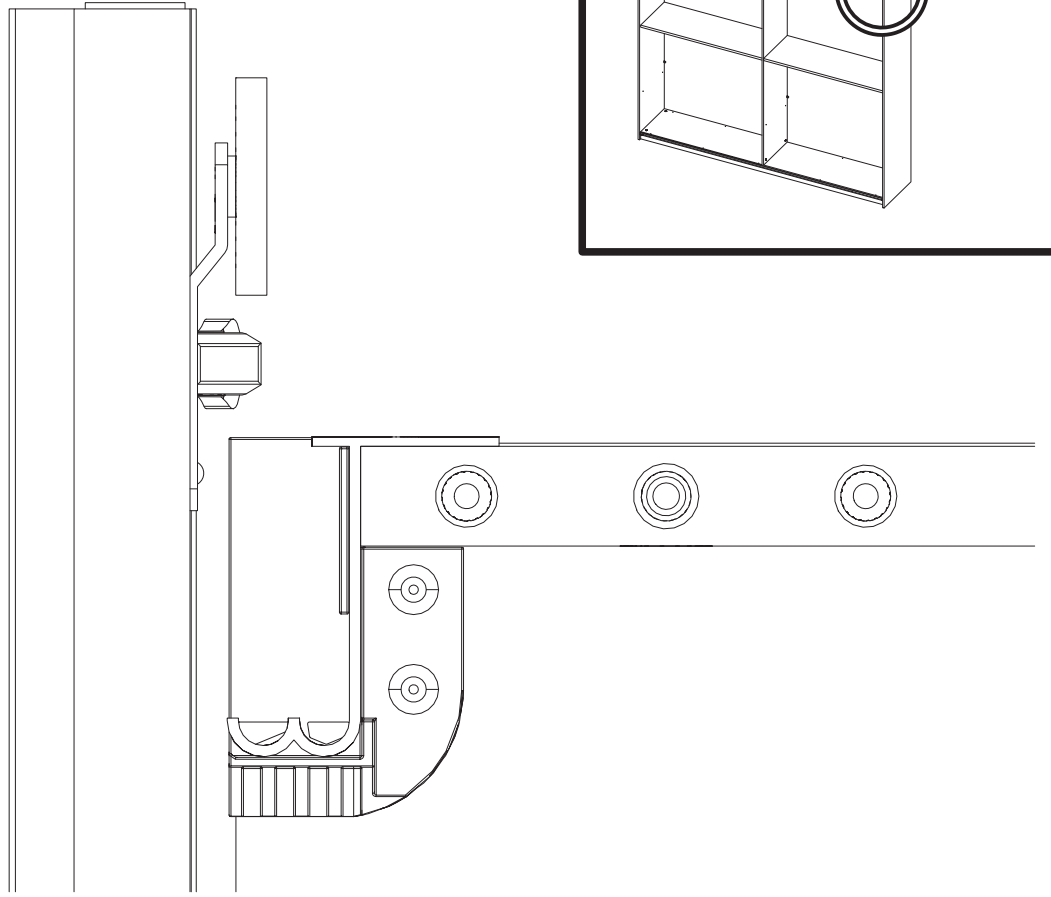
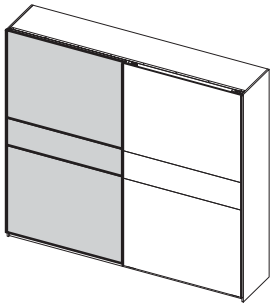
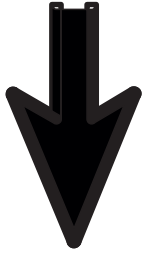
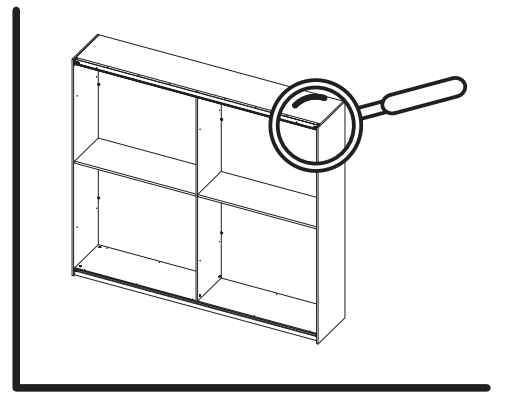
# 29



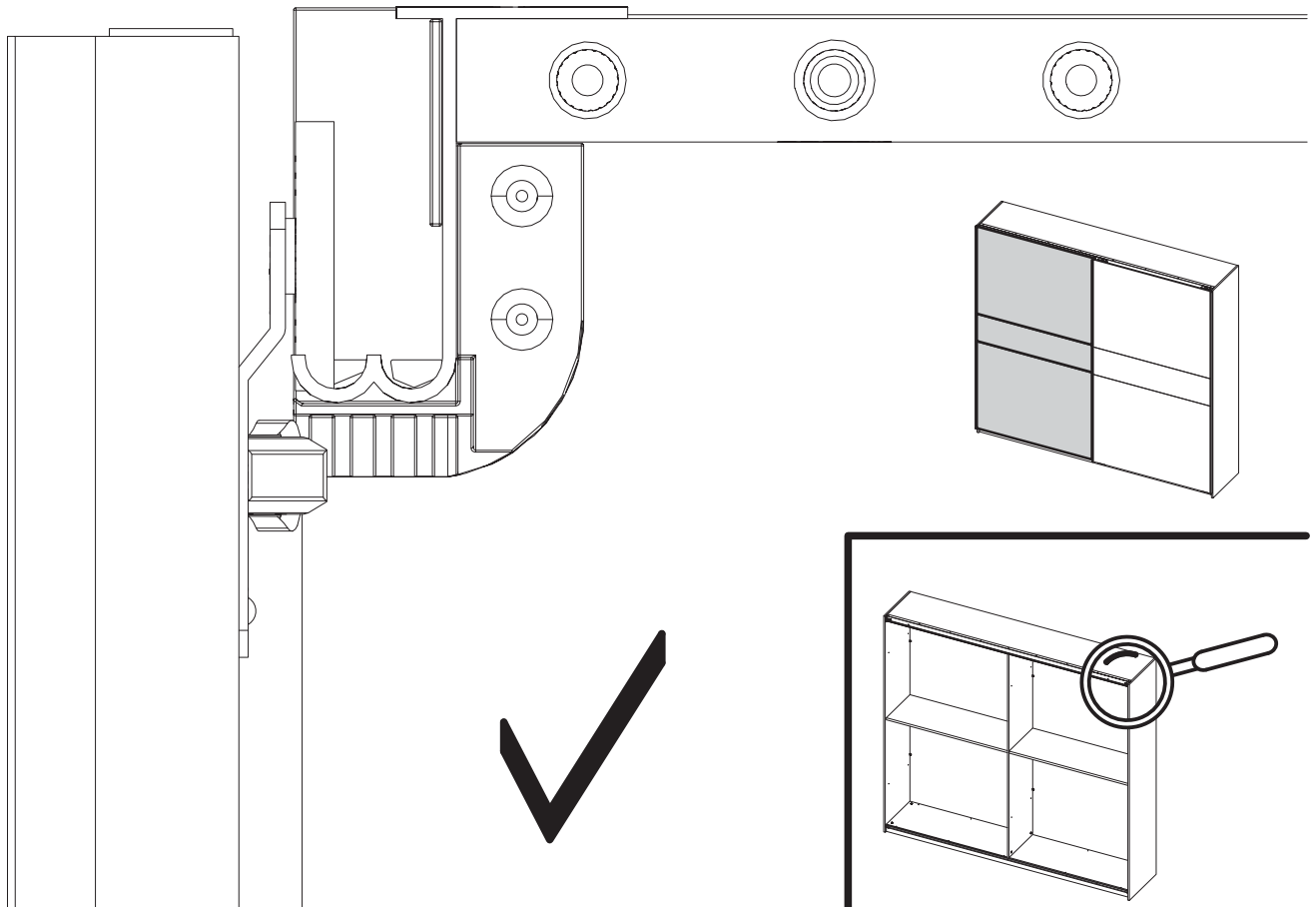
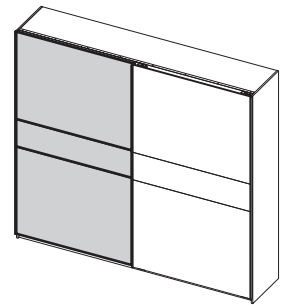
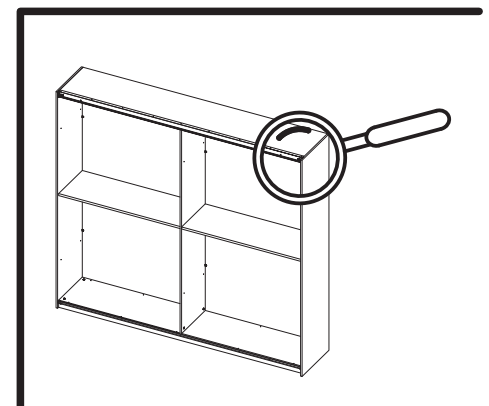
# 30



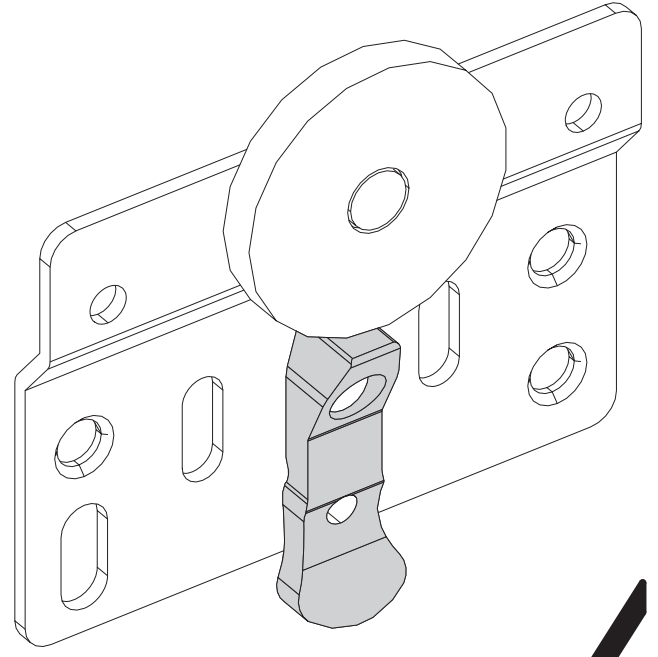
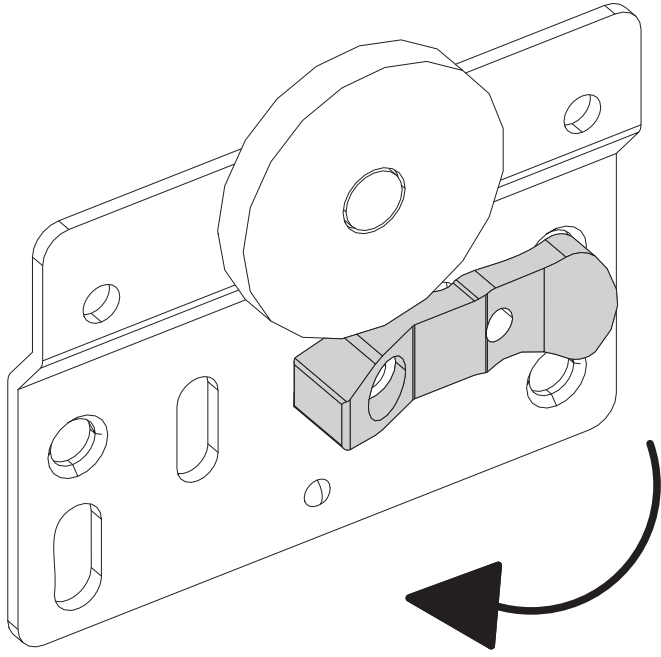
# 31



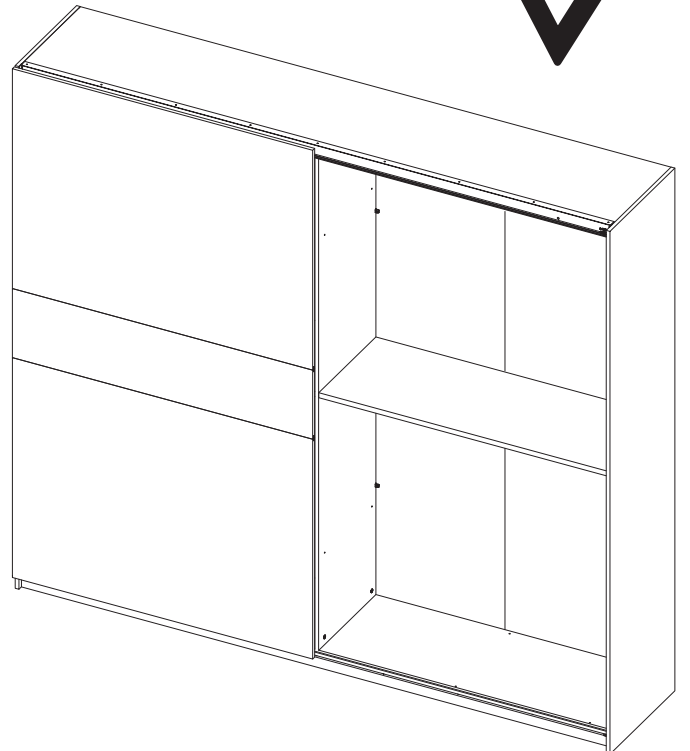
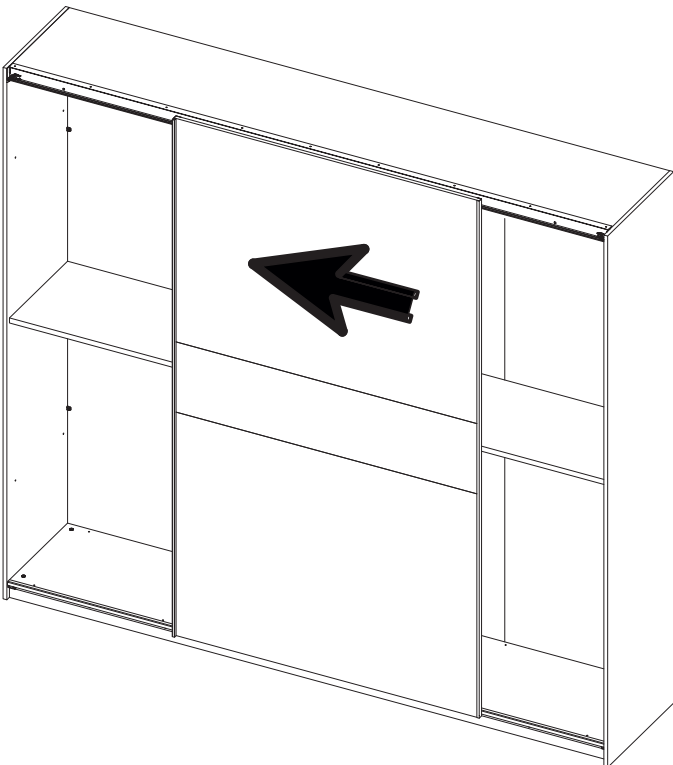
# 32

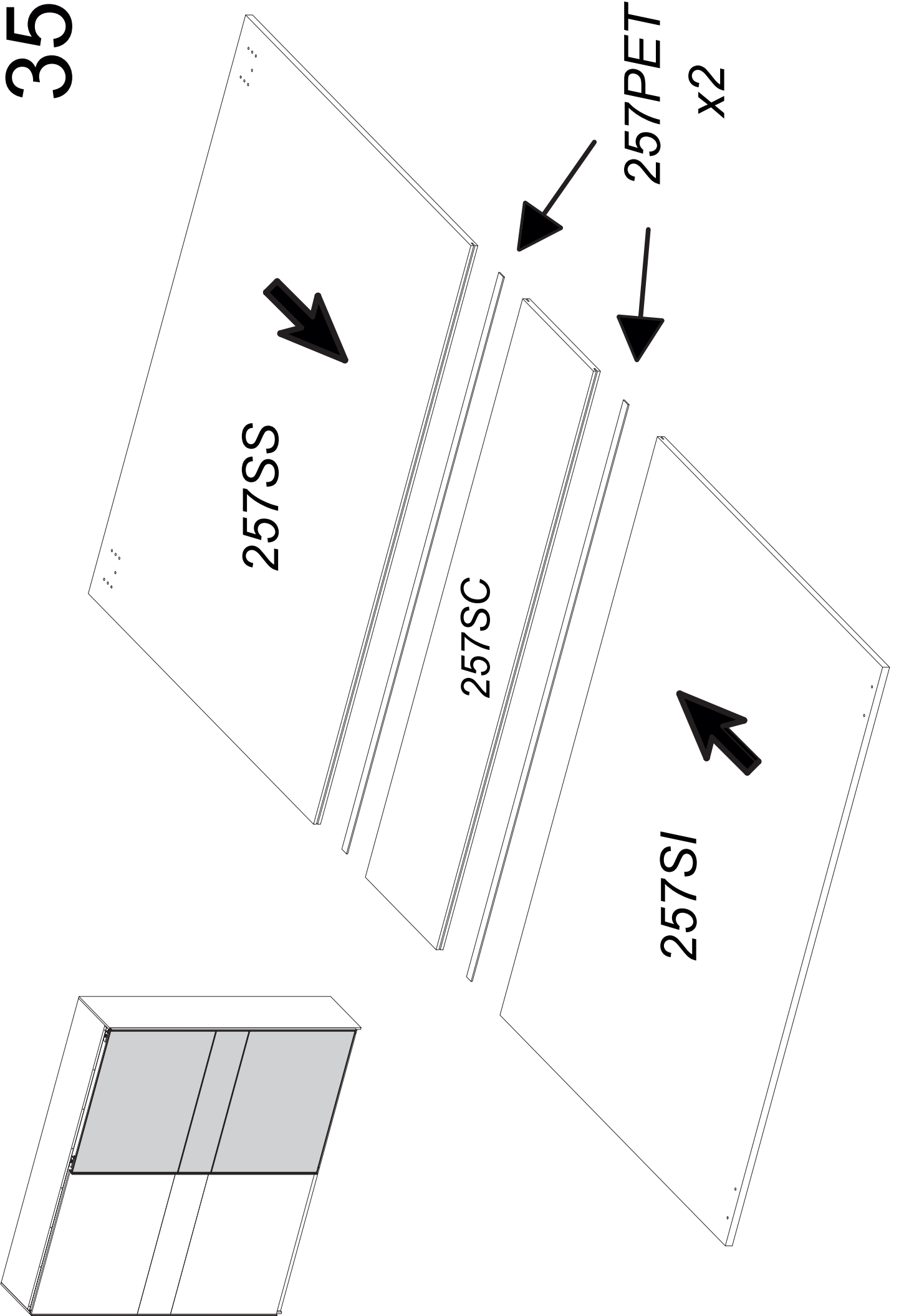


# 33

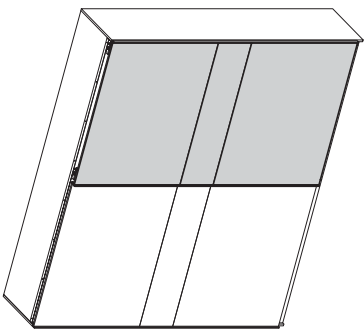


# 34

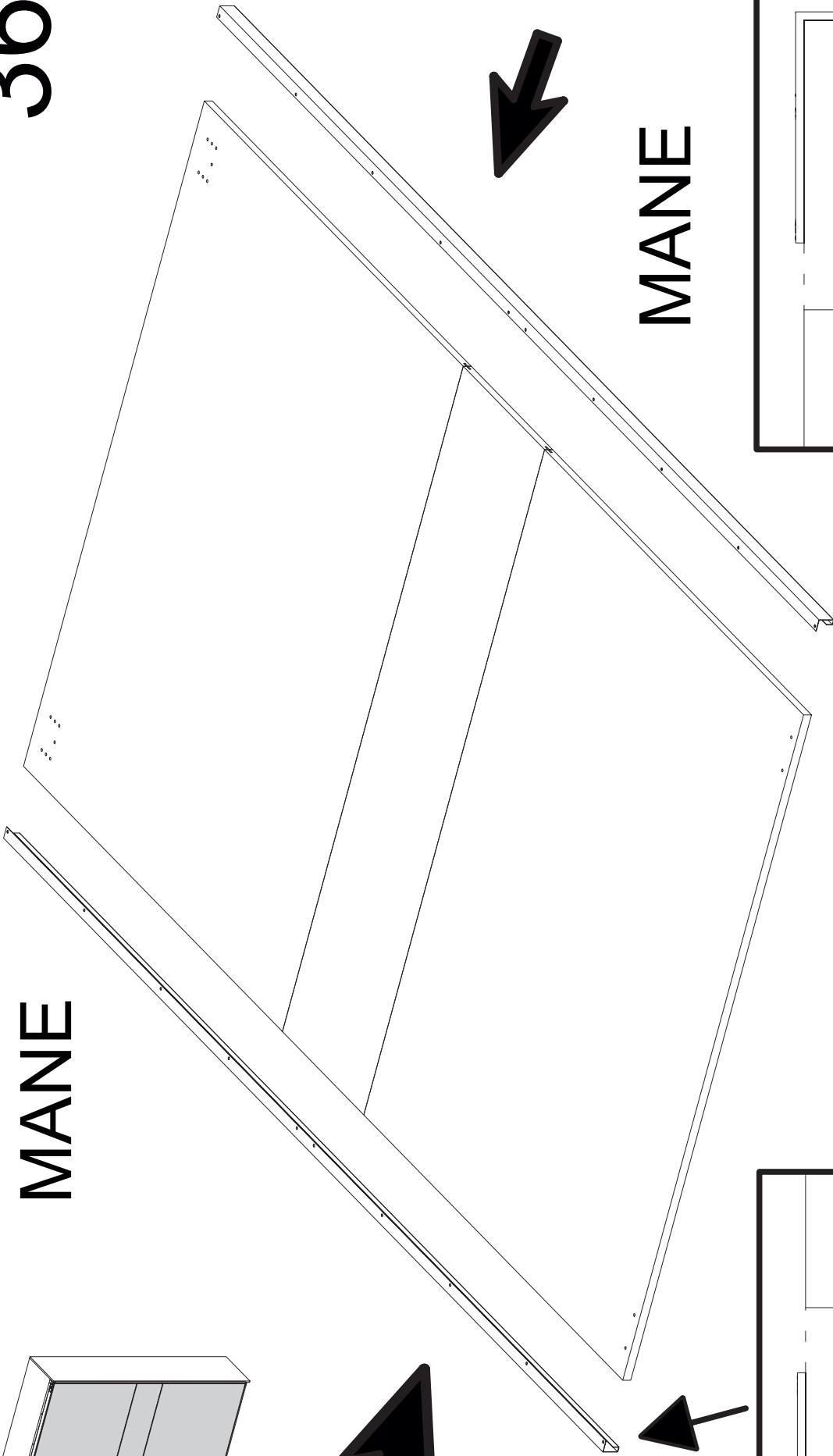




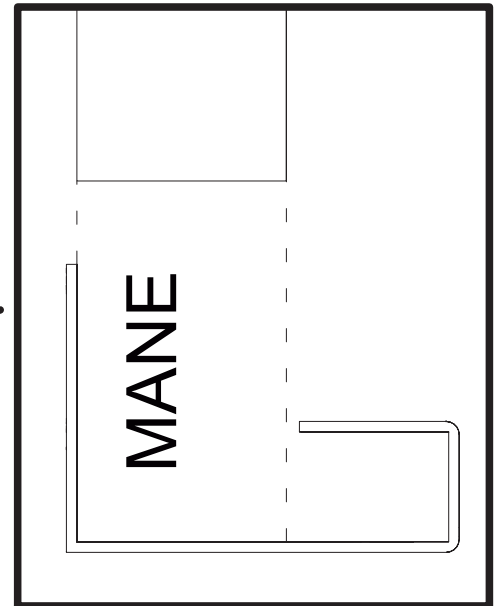
36



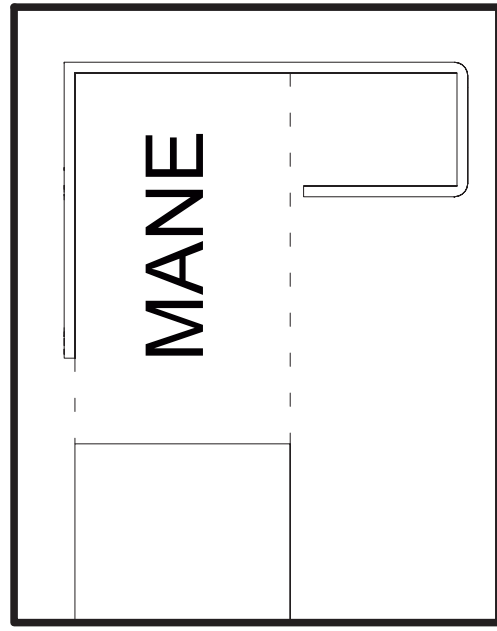
MANE



MANE



MANE



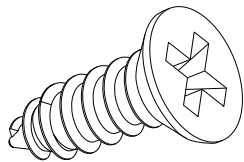
MANE



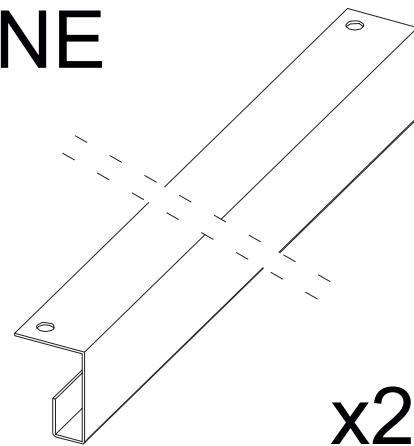
# 37

## V416

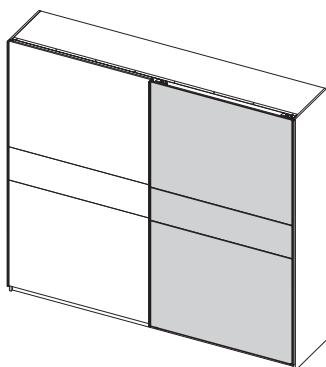
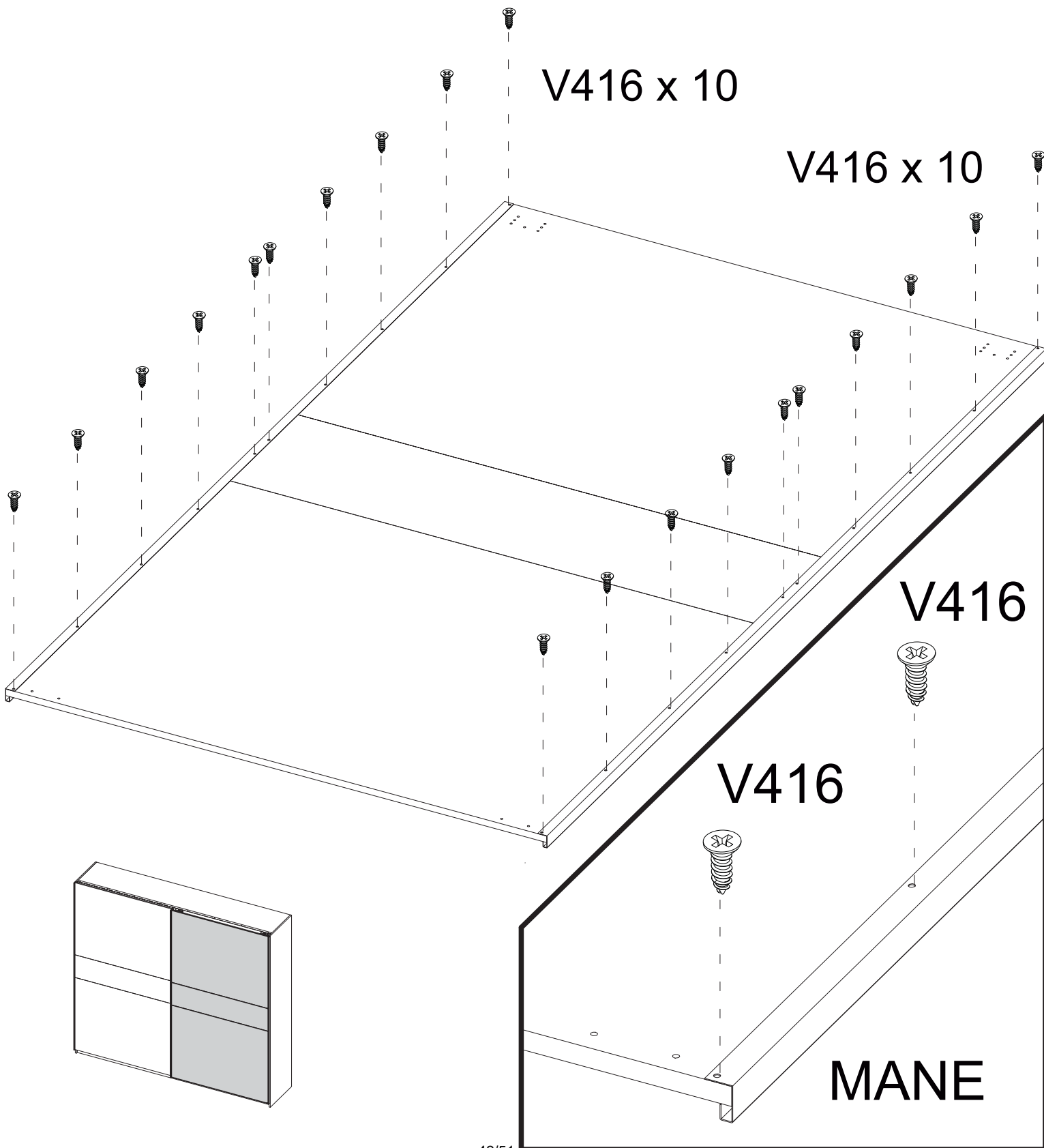
## MANE



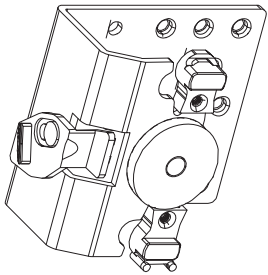
Ø4x16 mm x20



x2



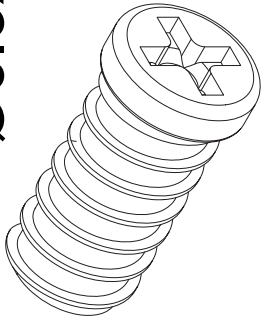
38 CES



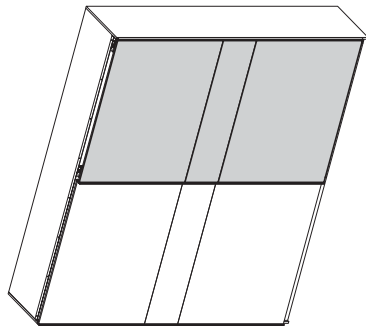
x2

M14

Ø6.3x14 mm



x14



CES

M14 x 7

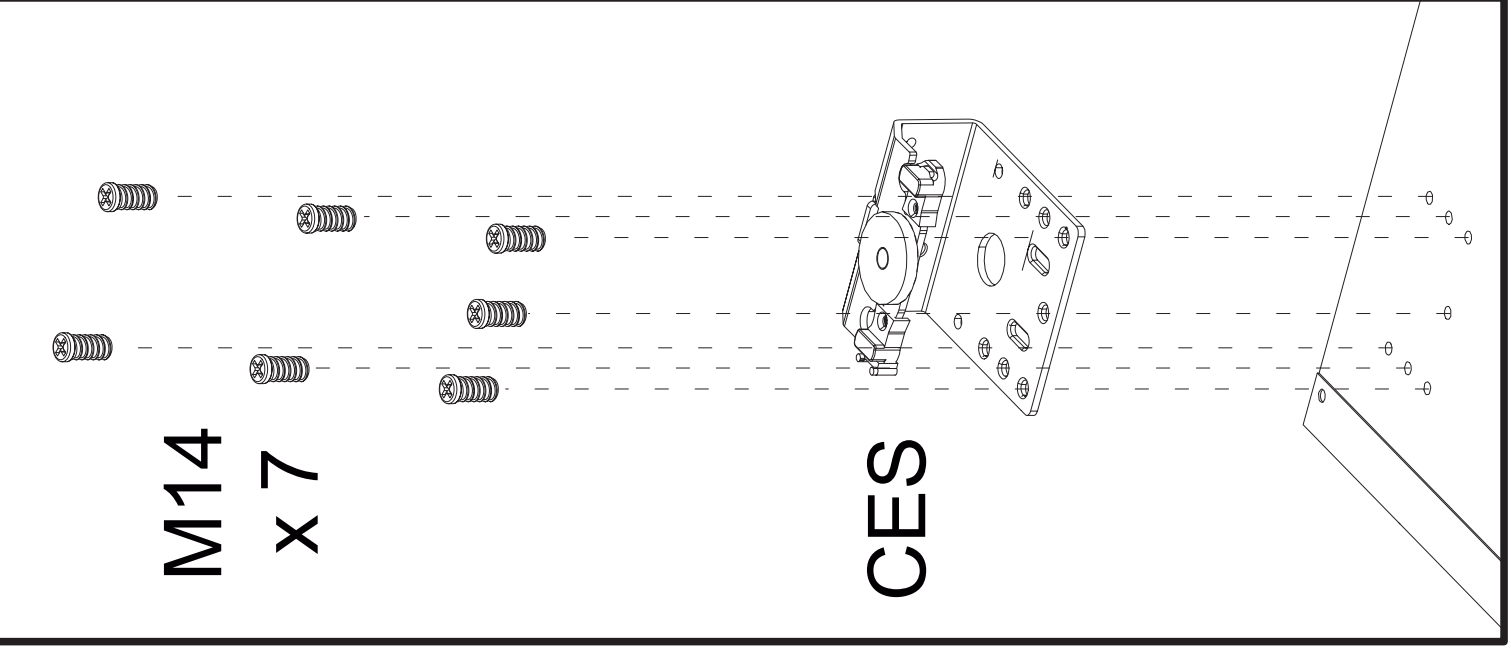


CES

M14 x 7



CES

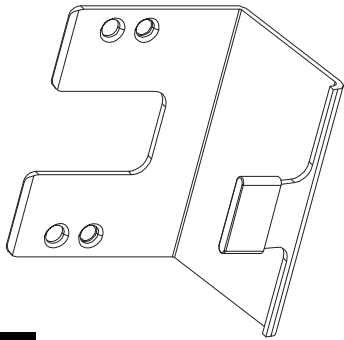


M14

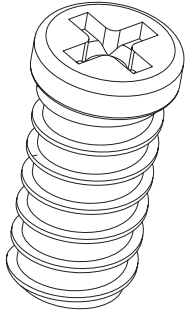
x 7

CES

39 CEI

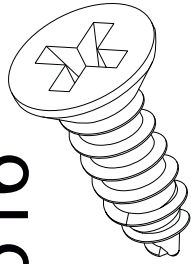


M14 x4

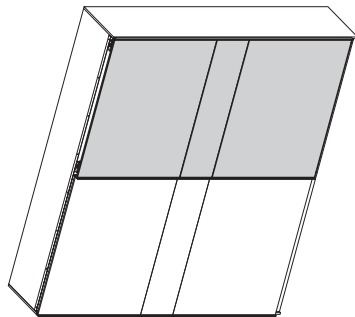


Ø6.3x14 mm

x2 V3516 x4



Ø3.5x16 mm



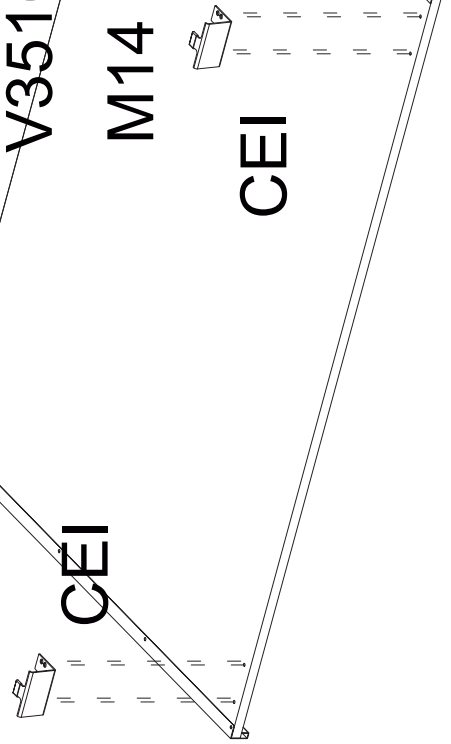
V3516 x2

M14 x2

V3516 x2

M14 x2

CEI



V3516

x2

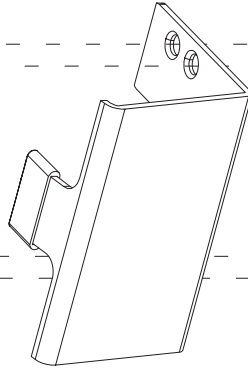


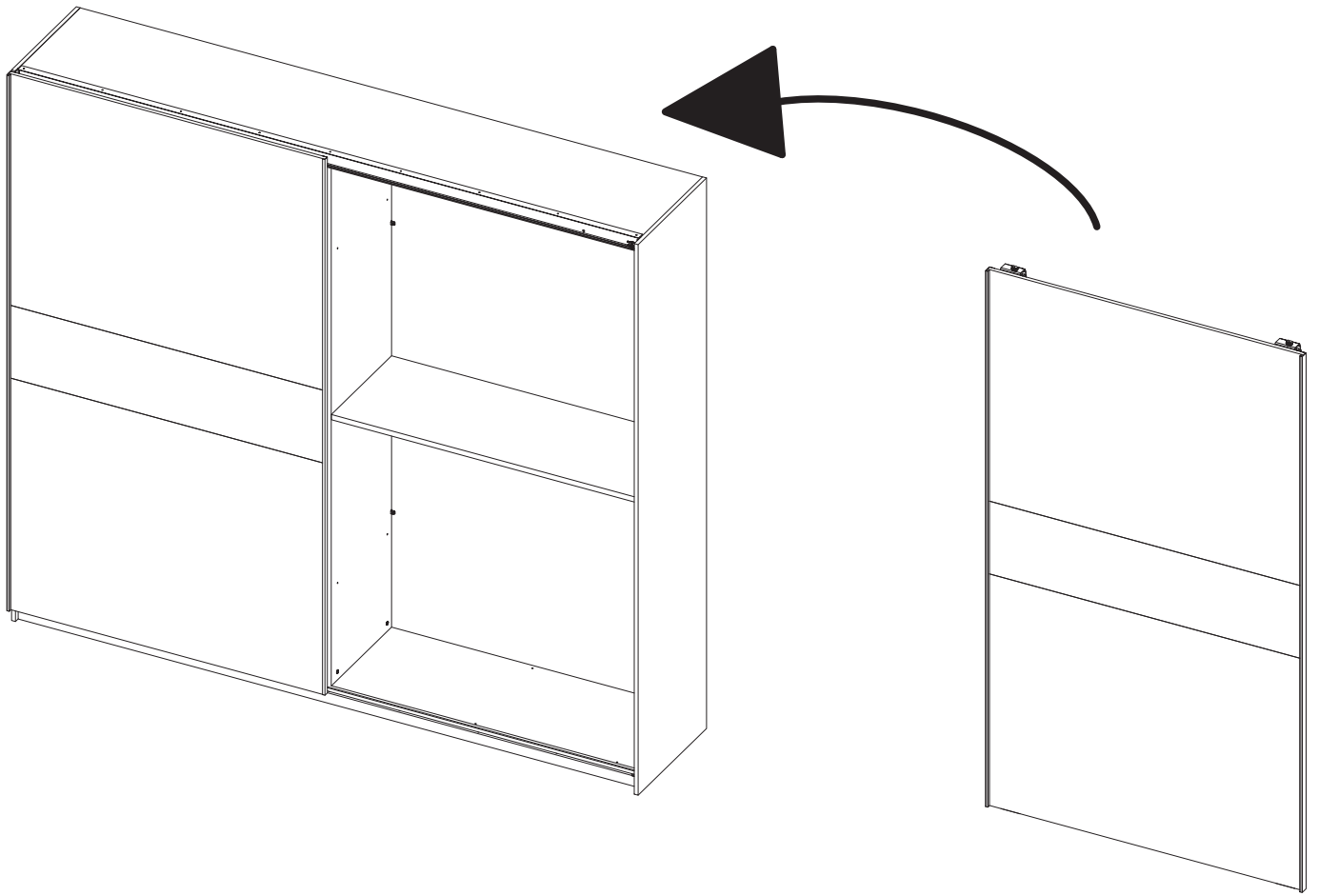
M14

x2

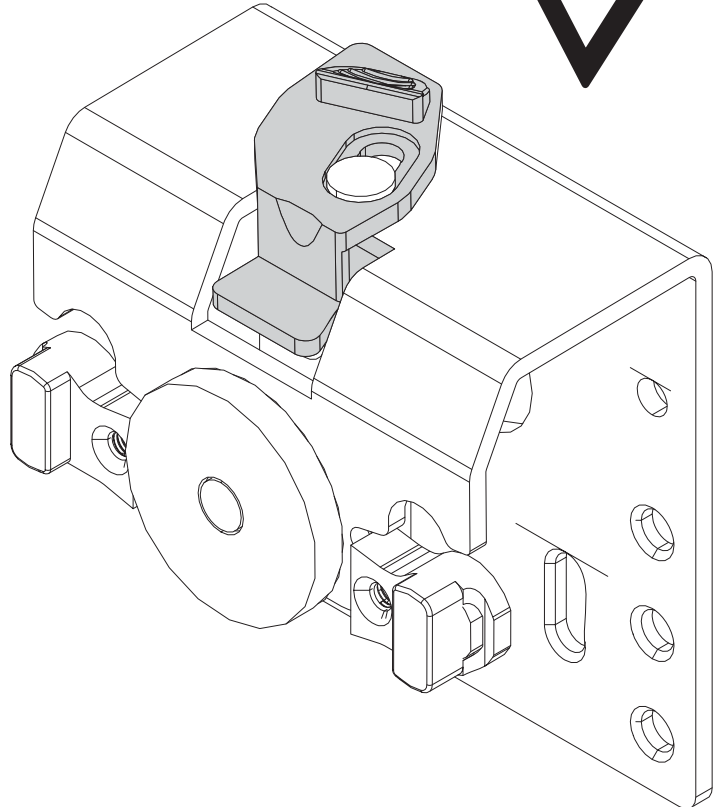
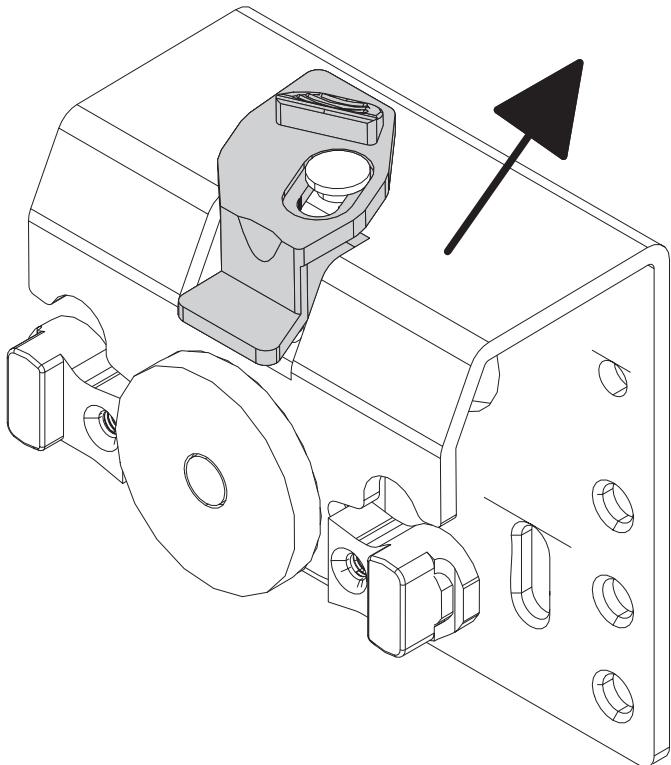


CEI

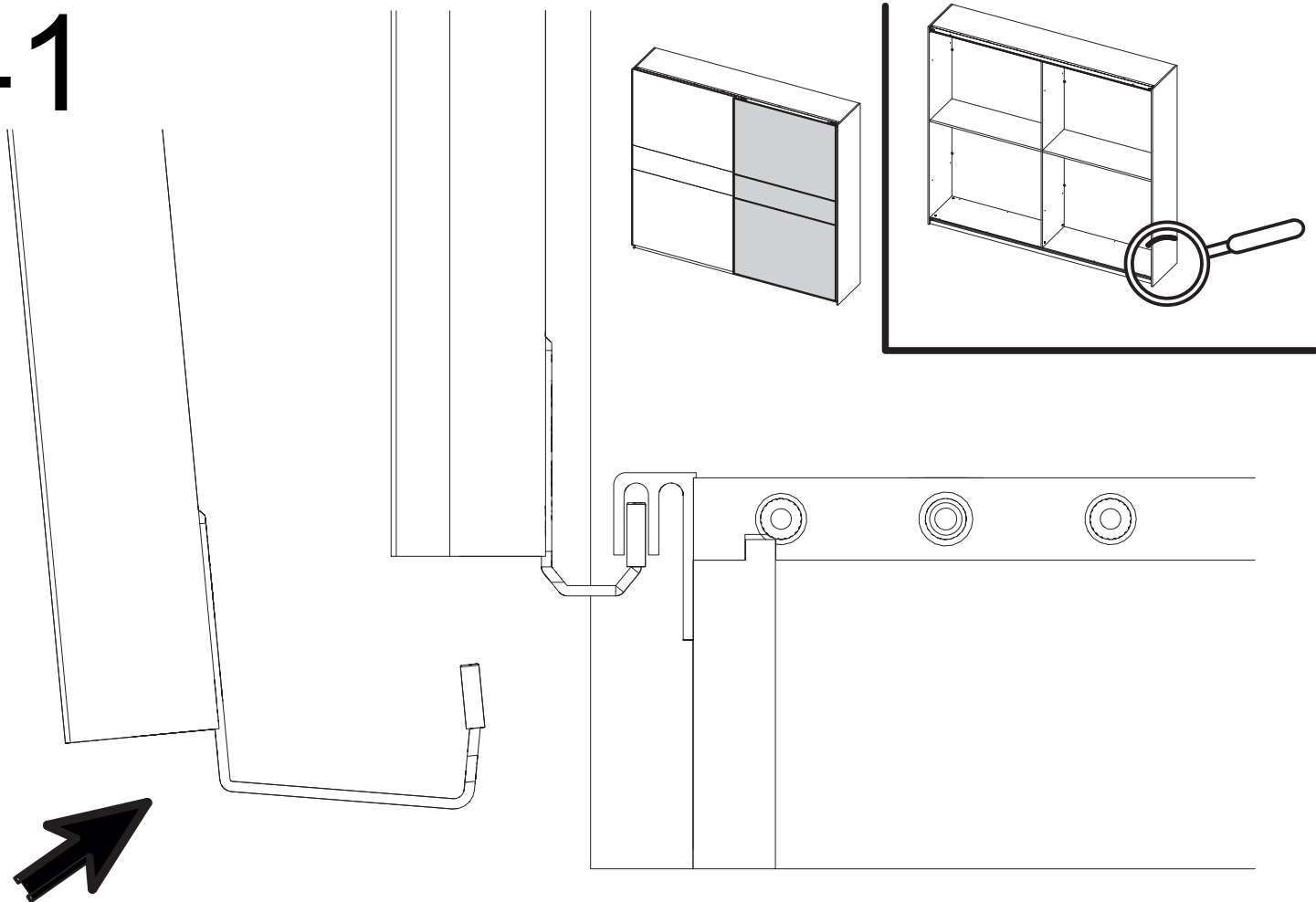




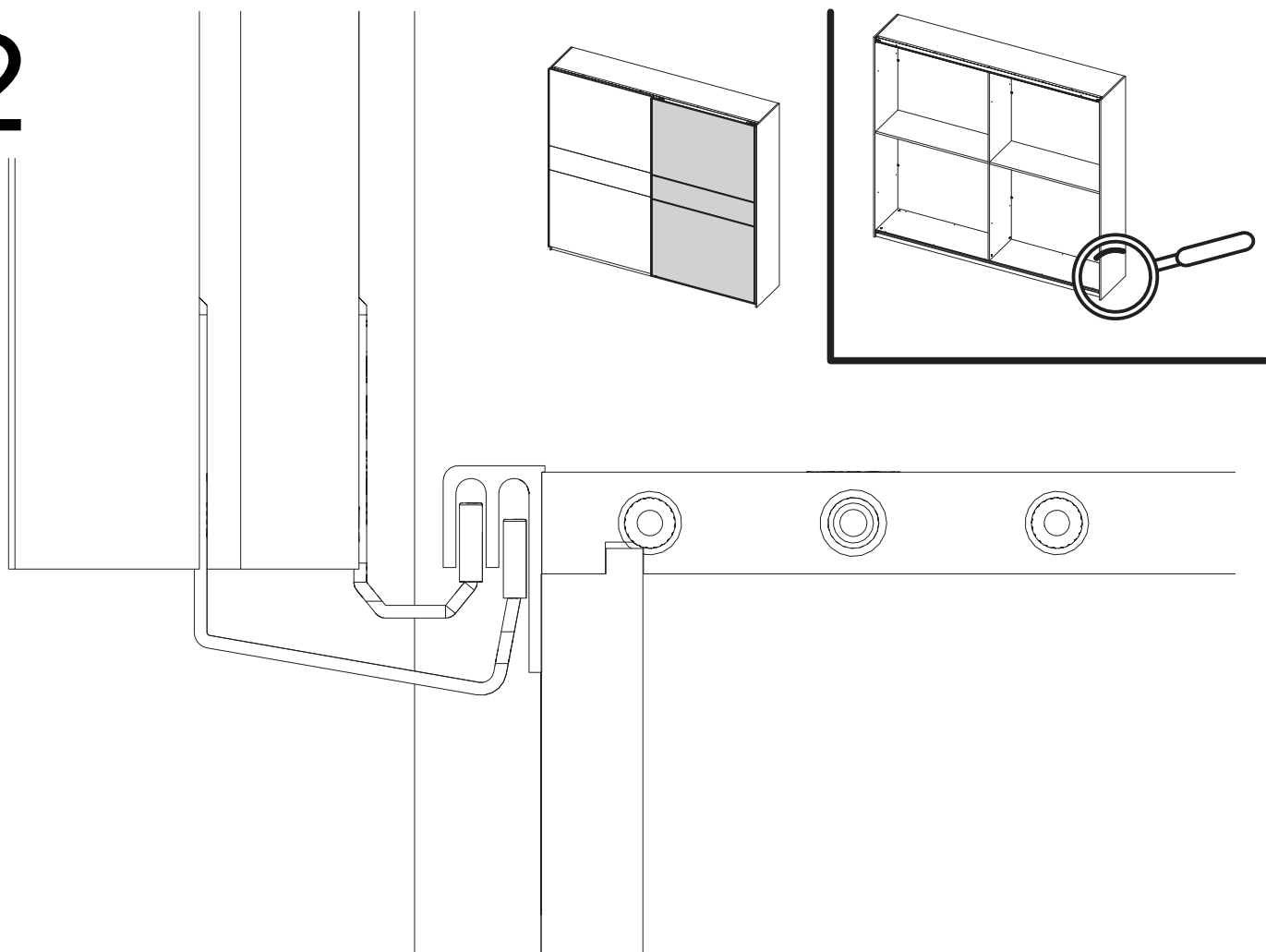
40



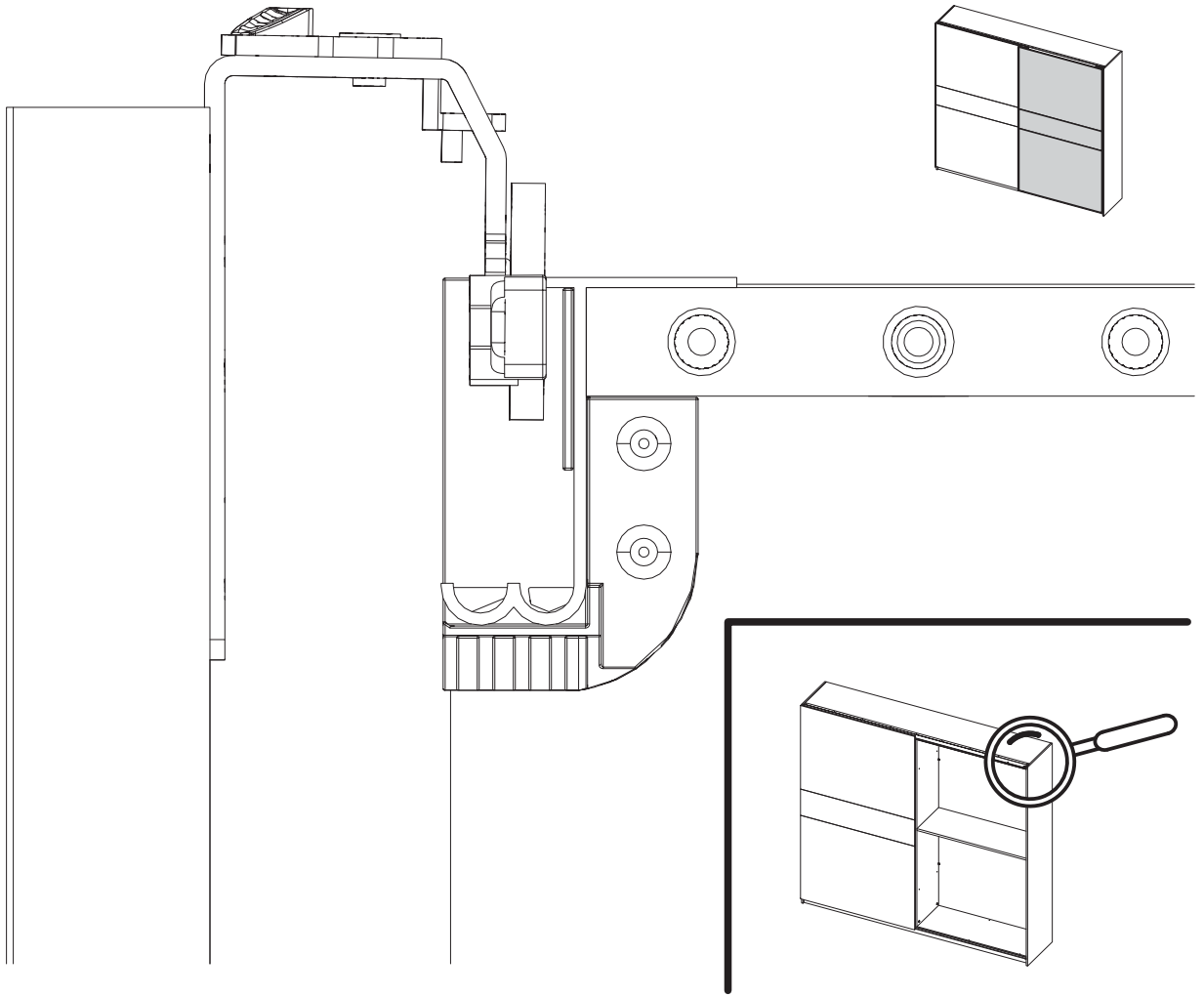
# 41



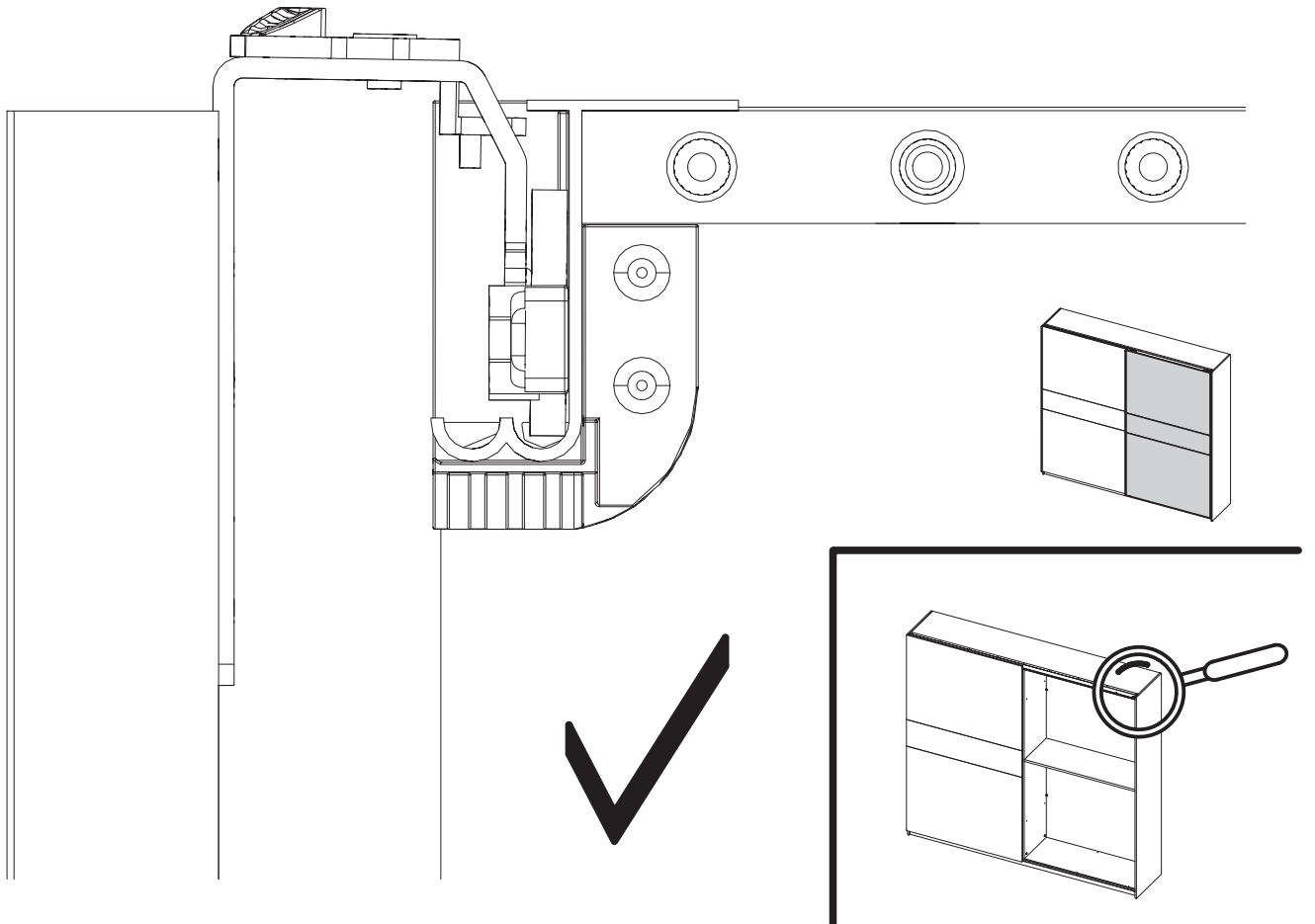
# 42

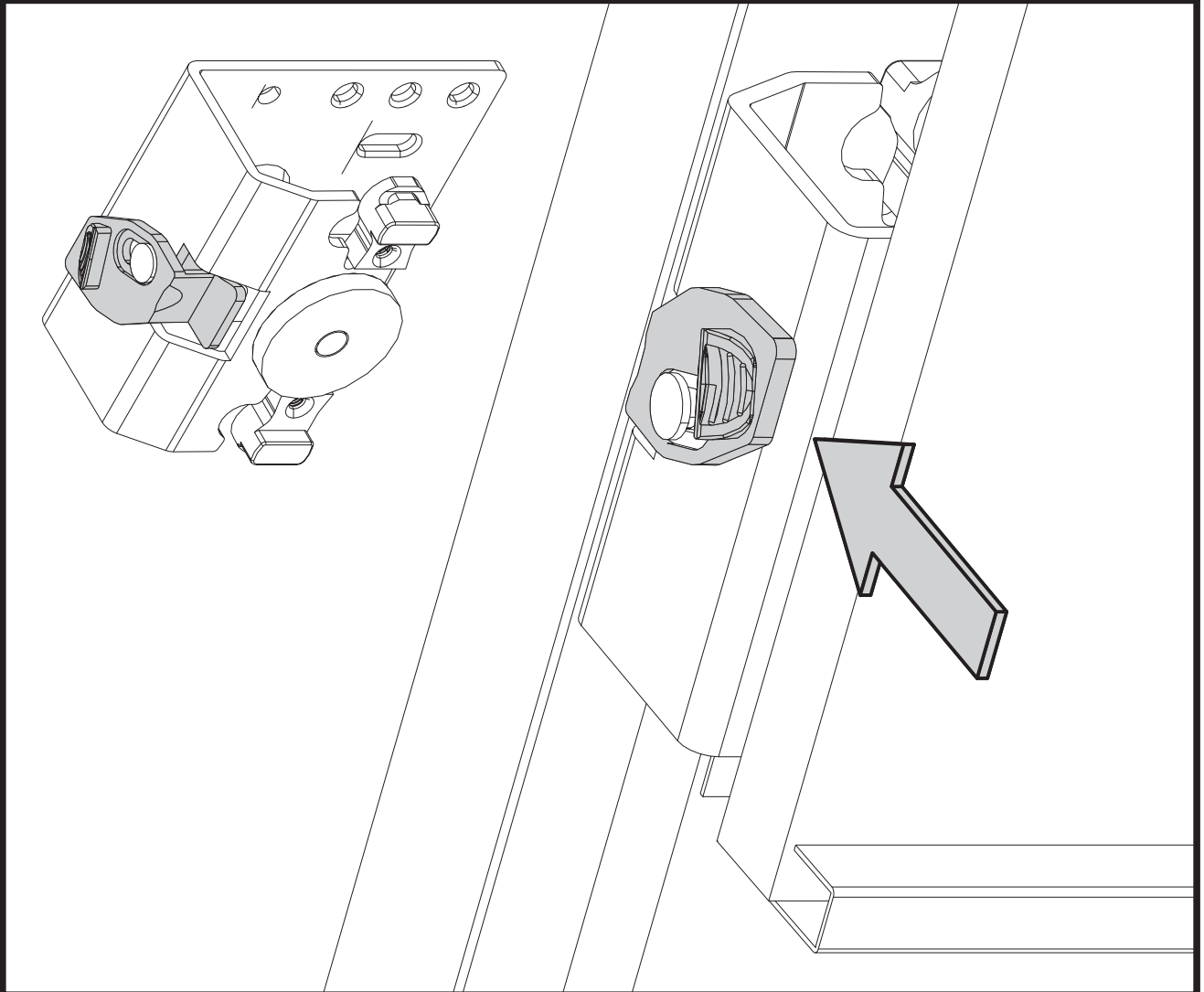
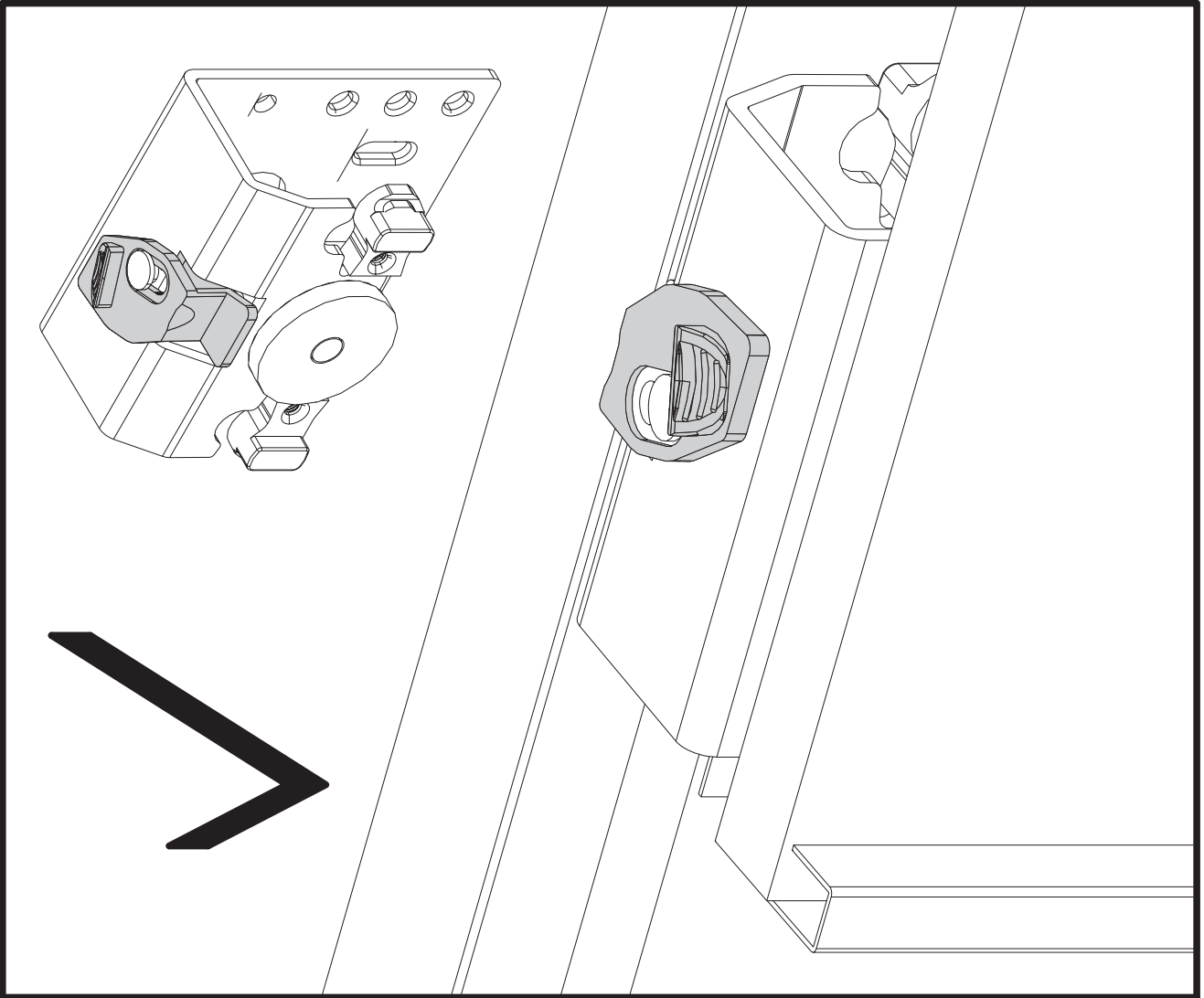
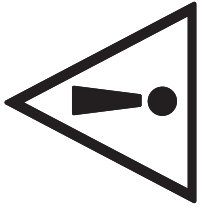


# 43



# 44

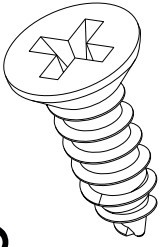
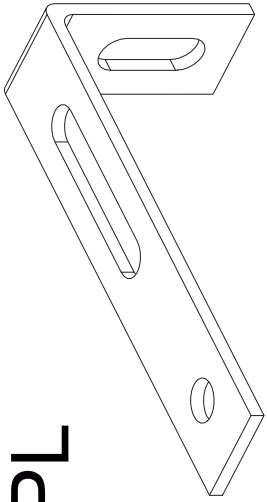




# 46

PL

V416



x2 Ø4x16 mm X4

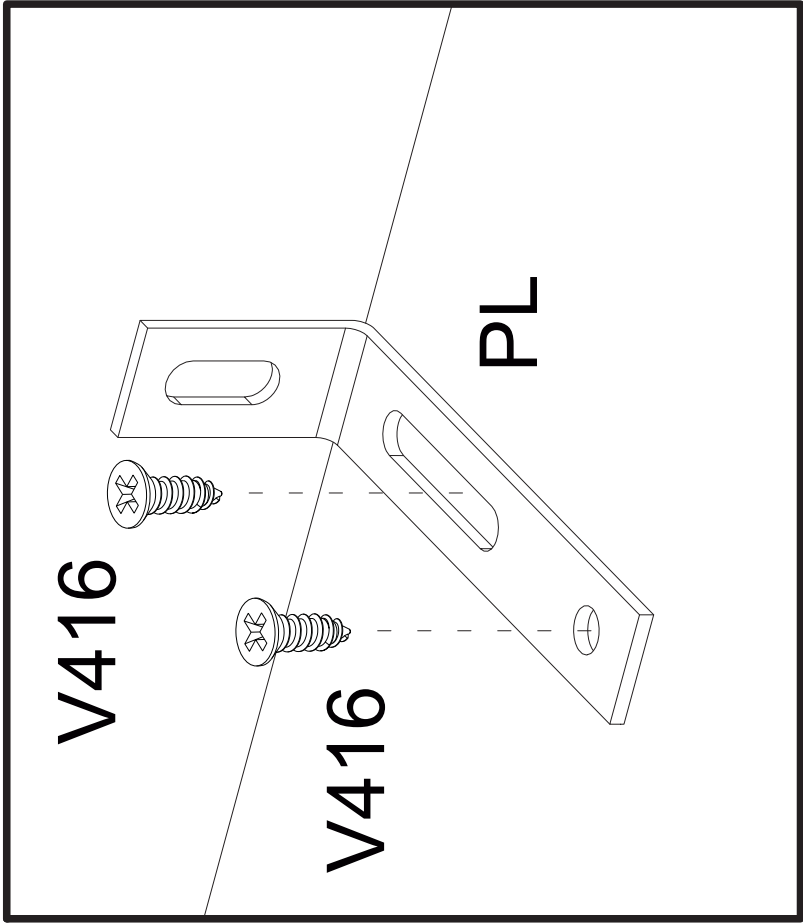
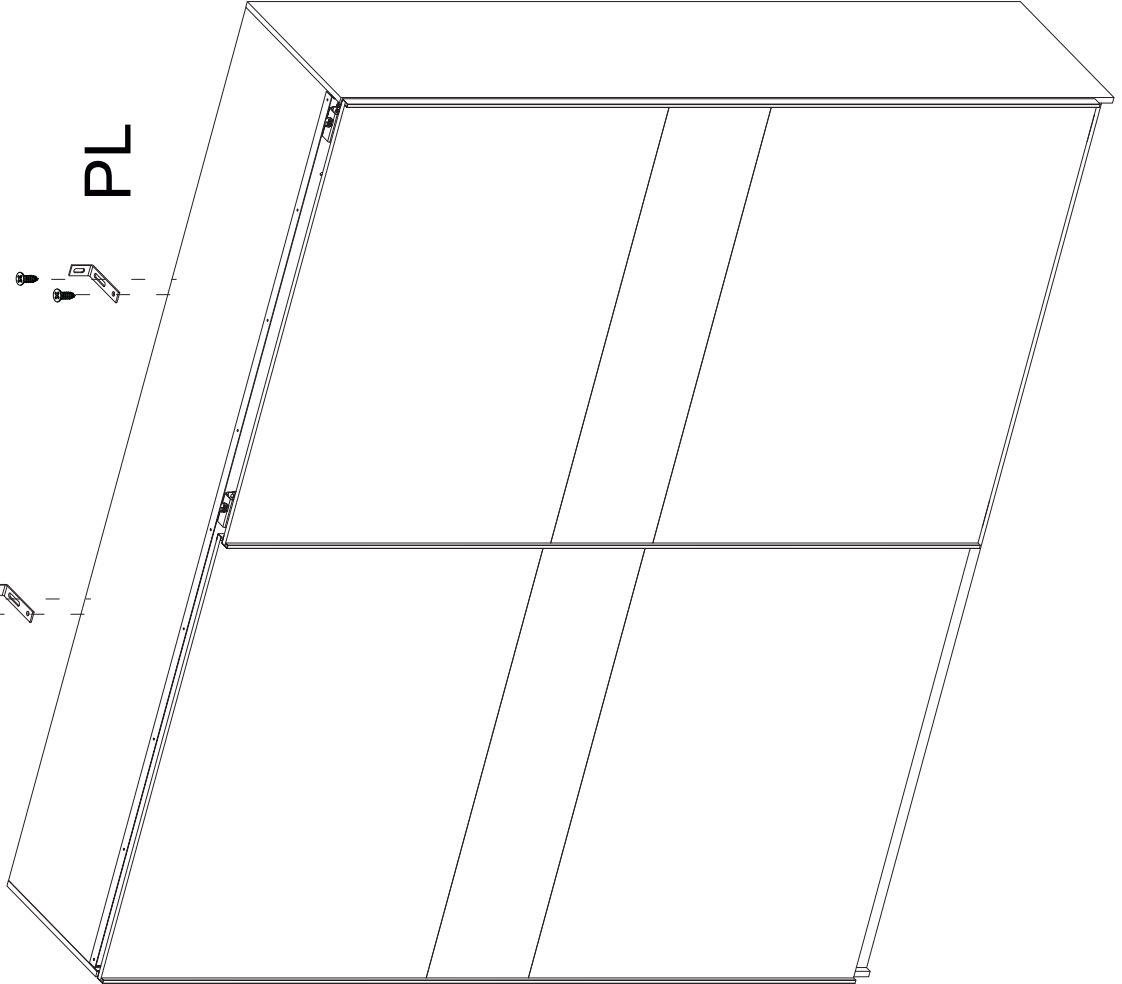
V416 x 2

V416 x 2

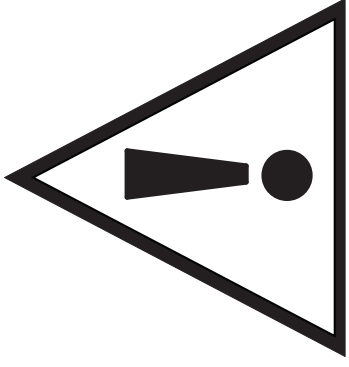
PL



PL







Sehr geehrter Kunde, die Montage der Hängeelemente muss von Fachpersonal ausgeführt werden!

Bitte verwenden Sie eigene Dübel, die der Beschaffenheit der Wand entsprechen. Zu Ihrer eigenen Sicherheit legen wir dem Beschlagbeutel keine Dübel bei.

Cher client, les éléments muraux ne peuvent être installés que par du personnel qualifié !

Veillez utiliser vos propres ancrages adaptés à la nature du mur.

Pour votre sécurité, nous n'incluons pas de chevilles dans le matériel.

Estimado cliente, el montaje de los

muebles colgados en la pared debe ser realizado por personal competente. Los tacos de fijación no están incluidos

en la bolsa de herrajes. Elija el tipo de anclaje de fijación que mejor se

adapte al tipo de pared. Asegúrese de que la pared sea adecuada para un soporte seguro del mueble colgado en la pared.

Gentile Cliente

Il montaggio dei pensili deve essere effettuato da personale competente.

I tasselli di fissaggio non sono compresi nella ferramenta.

Scegliere il tipo di tassello per il fissaggio più adatto alla tipologia di muro. Assicurarsi l'idoneità della parete per un sostegno sicuro del pensile.

Dear Customer,

The assembling of the hanging elements must be done by a competent staff. The wall plugs are not included in the hardware package.

Choose the wall plugs more suitable to the type of the wall.

Ensure the suitability of the wall for a secure support of the hanging element.