

# LEGEE-100

Aspirador Mopa ECO Compactador

# LEGEE LuLu

Recarga/Relleno/Lavado y secado

## Manual del usuario



# Índice de contenidos

Instrucciones de seguridad -----	2 -
Seguridad del láser-----	4 -
Marca registrada -----	4 -
Descargo de responsabilidad -----	4 -
Garantía limitada-----	4 -
Descripción general del producto -----	6 -
Instalación -----	7 -
Instrucciones de la App -----	11 -
Mantenimiento-----	12 -
Problemas comunes (FAQ)-----	18 -
Especificaciones del producto y accesorios -----	<b>¡Error! Marcador no definido.</b>

## Instrucciones de seguridad importantes

Al usar un aparato eléctrico, siempre se deben seguir las precauciones básicas, incluidas las siguientes:

### **LEA TODAS LAS INSTRUCCIONES Y GUARDE ESTE MANUAL**

**Este aparato puede ser utilizado por niños a partir de 8 años y personas con capacidades físicas, sensoriales o mentales reducidas o falta de experiencia y conocimiento si se les ha dado supervisión o instrucción sobre el uso del aparato de manera segura y entienden los peligros involucrados. Los niños no deben jugar con el aparato. La limpieza y el mantenimiento del usuario no serán realizados por niños sin supervisión.**

### **ADVERTENCIA**

No intente reparar su LEGEE usted mismo. Desmontar el dispositivo puede causarle lesiones. Las reparaciones o modificaciones no autorizadas podrían provocar daños permanentes en el dispositivo y pueden afectar la cobertura de la garantía y las autorizaciones reglamentarias. Cualquier servicio que no sea la limpieza regular solo debe ser realizado por un representante de servicio autorizado. Póngase en contacto con su autoridad local de gestión de residuos para seguir las regulaciones locales de eliminación y nunca deseche el dispositivo y las baterías recargables con la basura doméstica normal.

### **GENERAL**

- Este producto está diseñado solo para la limpieza de pisos interiores, no lo use al aire libre, en superficies grasosas o cualquier superficie irregular (como un sofá), o para fines comerciales o industriales.
- No llene el tanque de agua con ningún líquido que no sea agua pura o detergente LEGEE. El uso de otros detergentes no está permitido.
- Mantenga el dispositivo y los accesorios fuera del alcance de los niños.

- Mantenga el dispositivo en un lugar seco y fresco, lejos de la luz solar directa, el fuego directo, el calor, la humedad, el agua y cualquier otro líquido.
- No guarde el dispositivo cerca de aceite, aerosoles o materiales inflamables.
- No utilice el dispositivo para limpiar objetos que se quemen o humeen ni nada que pueda provocar un incendio. No use el dispositivo para recoger líquidos inflamables o combustibles, gases corrosivos y otros polvos combustibles o ácidos o solventes sin diluir.
- No aspire objetos duros o afilados. No utilice el dispositivo para recoger objetos como piedras, papeles grandes o cualquier elemento que pueda obstruirlo.
- Temperaturas de funcionamiento del producto: 0 °C ~ 40 °C (32 °F ~ 104 °F)
- Temperaturas de almacenamiento del producto: -10 °C ~ 50 °C (14 °F ~ 122 °F)
- No utilice el dispositivo si alguna pieza o accesorio está dañado o defectuoso.
- Antes de usar el dispositivo, retire tantos objetos como pueda del suelo, especialmente cables eléctricos, piezas de cristal o cualquier otro objeto que pueda enredar, bloquear o dañar el dispositivo.
- No use el dispositivo en alfombras de pelo largo, el dispositivo podría quedar atrapado y mojado o dañar la alfombra.
- Es posible que el dispositivo no funcione correctamente en alfombras de color oscuro.
- No deje ningún objeto frágil en el borde de las mesas y armarios donde el dispositivo pueda derribarlos fácilmente durante la limpieza.
- Mantenga a sus hijos y mascotas alejados de la zona de limpieza.
- Apague el equipo y desconecte el enchufe de alimentación antes de desmontar, ensamblar o limpiar el dispositivo, el adaptador de corriente y la estación de carga.
- No limpie el dispositivo rociando agua sobre él o sumergiéndolo en agua. El dispositivo no es resistente al agua.

## **BATERÍA Y ESTACIÓN DE CARGA**

- Conecte el adaptador de corriente a una fuente de alimentación que coincida con las especificaciones. El adaptador de corriente está diseñado para conectarse a tensiones eléctricas peligrosas. No intente reparar el adaptador. Reemplace toda la unidad si está dañada o expuesta a mucha humedad. Consulte con su distribuidor local de HOBOT para obtener ayuda y mantenimiento.
- Asegúrese de que el dispositivo, el adaptador de corriente y la estación de carga no queden atrapados bajo objetos pesados.
- Permita una ventilación adecuada alrededor del dispositivo, el adaptador de corriente y la estación de carga. No los cubra con objetos.
- No utilice el dispositivo, el adaptador de corriente y la estación de carga en un entorno de campo magnético fuerte, húmedo o de alto calor.
- Utilice el adaptador de corriente, la batería y la estación de carga originales que vienen con el dispositivo. El uso de componentes de terceros puede provocar daños, mal funcionamiento y/o peligro.
- Este dispositivo contiene baterías que solo pueden ser reemplazadas por profesionales.
- La batería puede explotar, incendiarse y/o causar quemaduras si se desmonta, aplasta, corta, perfora, cortocircuita, incinera, recarga (celdas desechables) o se expone al agua, al fuego o a temperaturas superiores a 60 °C (140 °F).

- Si el dispositivo no está en uso durante un largo período de tiempo, guárdelo en un lugar seco y seguro. La batería deberá cargarse cada 3 meses para mantener la vida útil de la batería.
- Nunca utilice este dispositivo si el cable o el adaptador de corriente están dañados. Asegúrese de que el cable de alimentación no esté estirado ni expuesto a objetos afilados o bordes.

## Seguridad del láser

El sensor de distancia láser de este producto cumple con los estándares para productos láser de clase I en IEC 60825-1: 2014 y no generará radiación láser peligrosa.

## Derechos de autor y marcas comerciales

Copyright © 2023 de HOBOT® Technology Inc. Todos los derechos reservados. Ninguna parte de esta publicación puede ser reproducida, transmitida, transcrita, almacenada en un sistema de recuperación o traducida a cualquier idioma o lenguaje informático, en cualquier forma o por cualquier medio, electrónico, mecánico, magnético, óptico, químico, manual o de otro tipo, sin el permiso previo por escrito de esta empresa. Todos los demás logotipos, productos o nombres de empresas mencionados en este manual pueden ser marcas comerciales registradas o derechos de autor de sus respectivas empresas, y se utilizan únicamente con fines informativos.

## Renuncia

HOBOT Technology Inc. no hace reclamos ni garantías, ya sean expresas o implícitas, con respecto al contenido del presente documento y renuncia específicamente a cualquier garantía, comerciabilidad o idoneidad para cualquier propósito en particular. Además, HOBOT Technology Inc. se reserva el derecho de revisar esta publicación y realizar cambios de vez en cuando en el contenido de la misma sin obligación de esta empresa de notificar dichas revisiones o cambios. El usuario debe seguir las instrucciones proporcionadas en este manual del usuario, pero es responsable en última instancia de evaluar la colocación y la seguridad al usar esta herramienta de limpieza.

## Garantía limitada

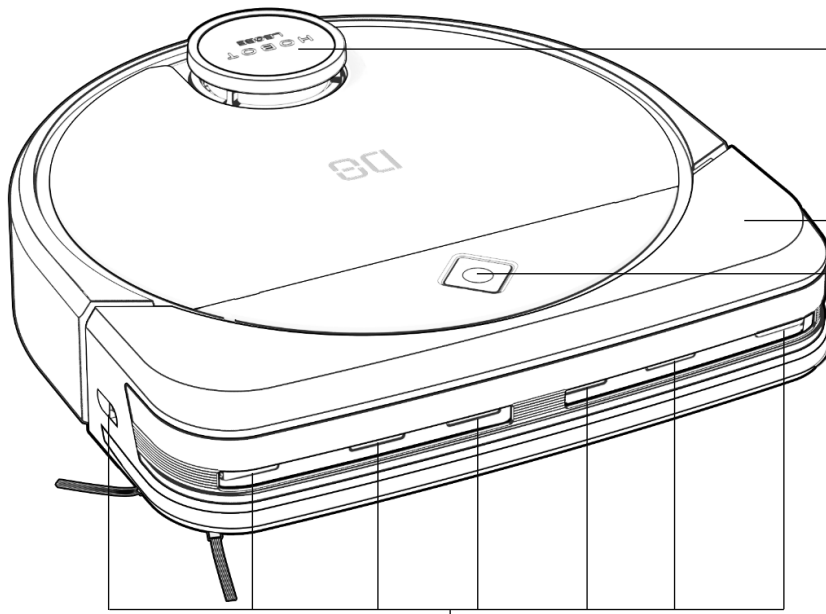
Si hay defectos en su LEGEE debido a materiales defectuosos, mano de obra deficiente o mal funcionamiento dentro del período de garantía póngase en contacto con un distribuidor autorizado. Esta garantía limitada no cubre:

- Desgaste normal, incluidas las piezas que pueden desgastarse con el tiempo (cepillo lateral, cepillo, paño de limpieza, correa de oruga, boquilla y filtro de pulverización, etc.)
- Reducción en el tiempo de ejecución de la batería debido a la antigüedad o el uso de la batería, como la vida útil de la batería y el número de veces que se usa el dispositivo.
- Tránsito, entrega o daño accidental o mal uso y abuso que no esté de acuerdo con las instrucciones.
- Fallos o daños causados por:
  - Uso negligente, mal uso, abuso o funcionamiento descuidado del dispositivo.
  - Uso del dispositivo que no esté de acuerdo con este manual.

- Uso de cualquier cosa que no sea el hogar normal en el país en el que se compró.
- Uso de piezas no montadas o instaladas de acuerdo con esta instrucción.
- Uso de piezas y accesorios no autorizados. Póngase en contacto con un distribuidor local o un distribuidor autorizado local para obtener repuestos y accesorios.
- Montaje o instalación defectuosos.
- Reparaciones o alteraciones realizadas por terceros distintos del distribuidor autorizado HOBOT.

# Descripción general del producto

## VISTA SUPERIOR



Radar Lidar

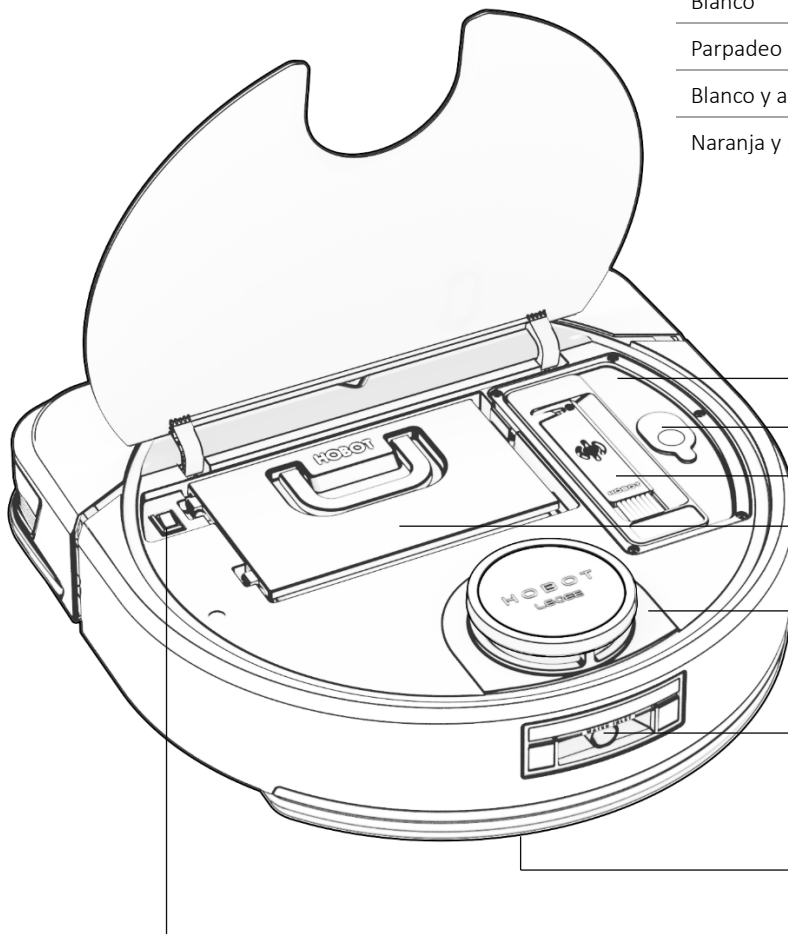
Parachoques

Controles/Indicador LED

- Iniciar/Pausar limpieza
- Base
- Stop / Seguro infantil  
(Presione 3 seg.)
- Modos de limpieza

Sensores FDS

Naranja	Cargando la batería
Parpadeo naranja	Batería baja
Verde	Batería totalmente cargada
Azul	Funcionamiento con agua
Blanco	Funcionamiento en seco
Parpadeo blanco	Conectando
Blanco y azul	Pulverización de agua
Naranja y azul	Regresando a la base



Tanque de agua

Tapón

Cepillo de limpieza

Depósito de suciedad

Radar Lidar

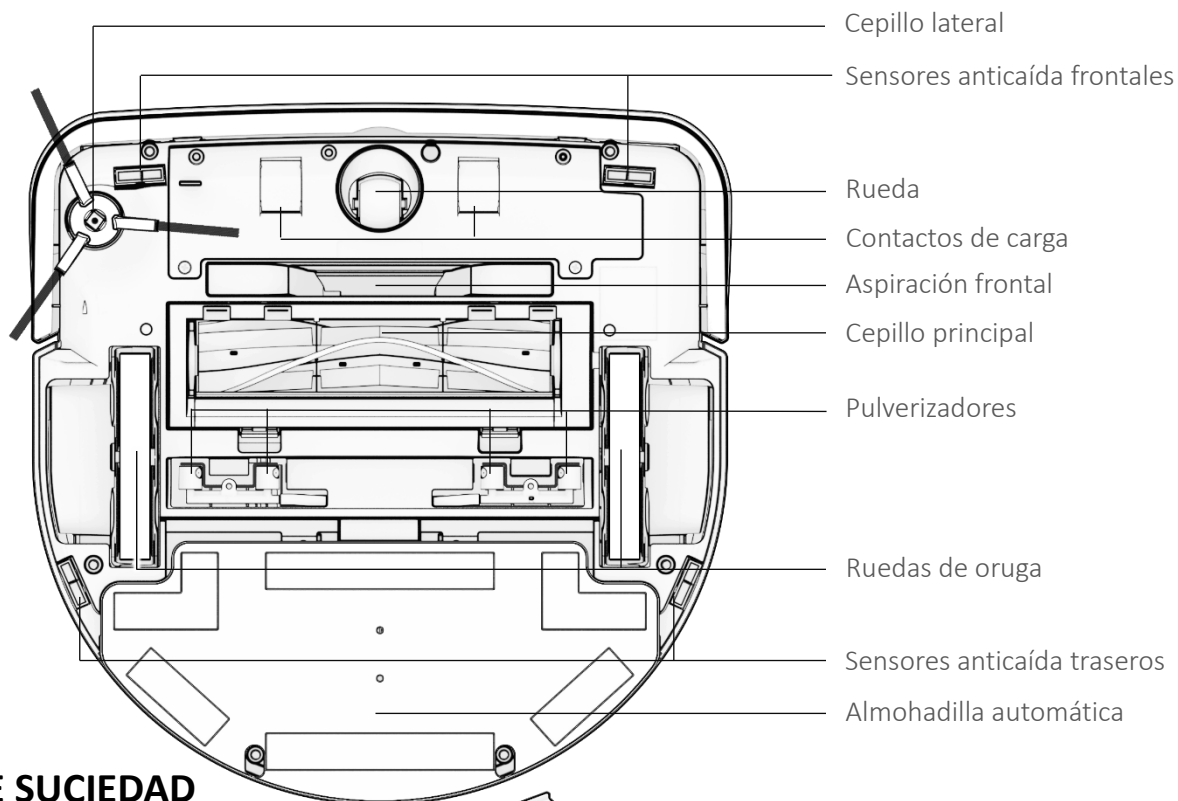
Puerto de recarga de agua

Contactos de carga de batería  
(Usar con LEGEE-LuLu)

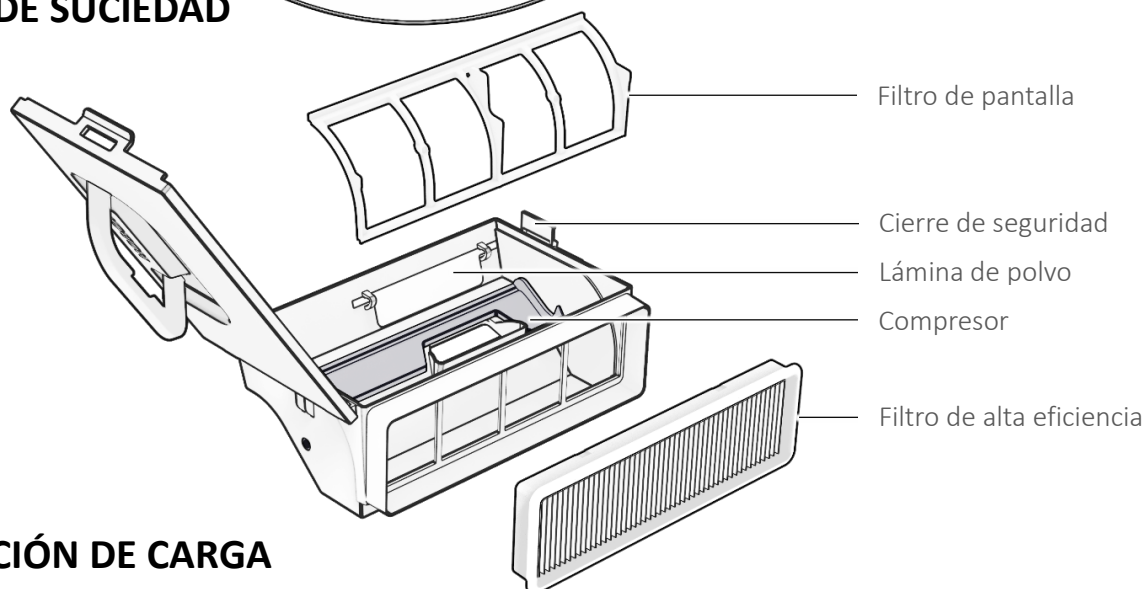
Paño de limpieza

Interruptor de encendido

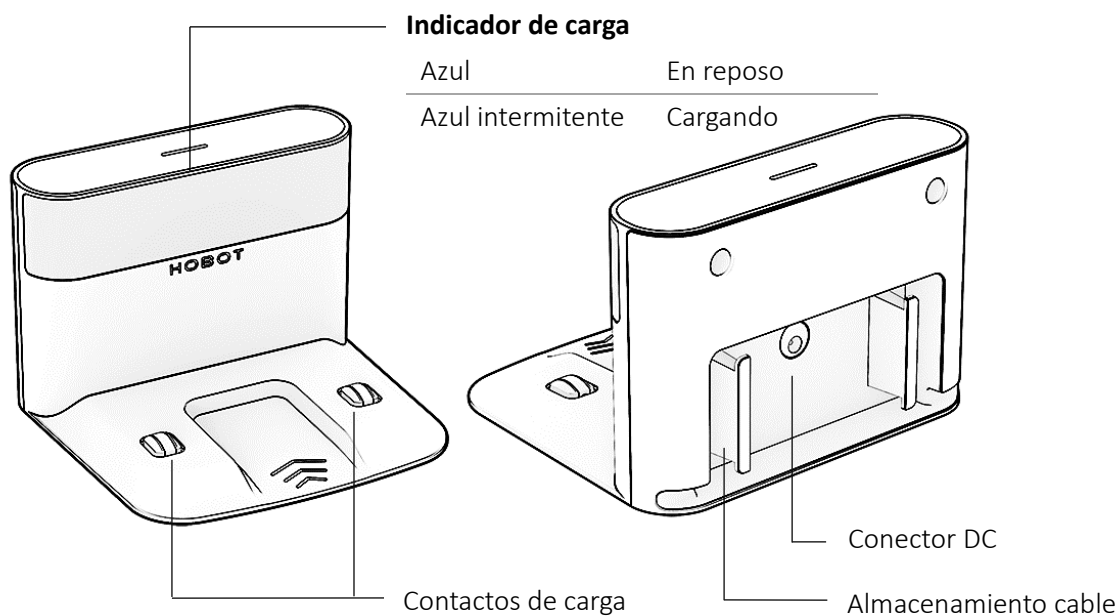
## VISTA INFERIOR



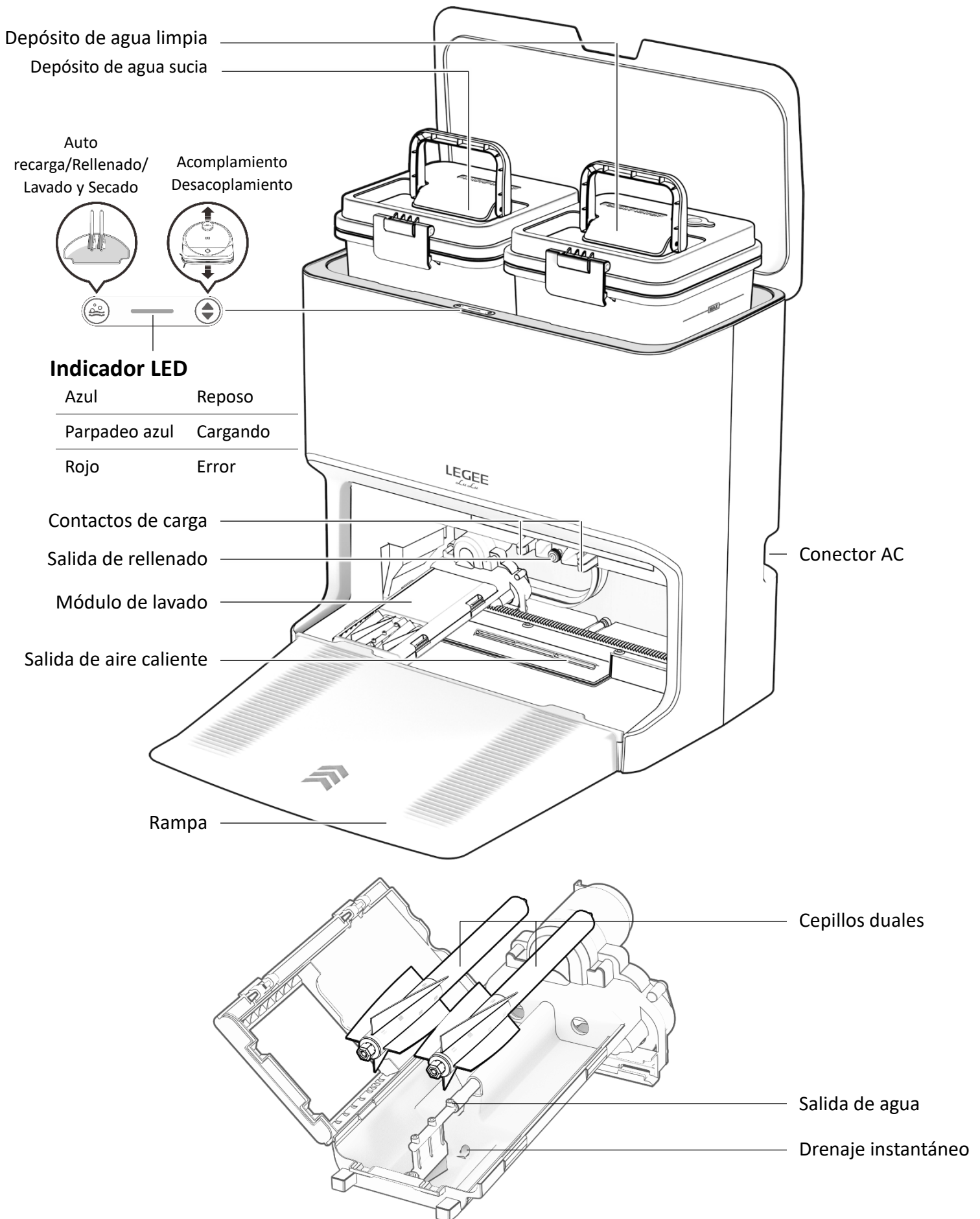
## DEP. DE SUCIEDAD



## ESTACIÓN DE CARGA



# LEGEE LuLu (Opcional): Autorecarga, relleno de agua, lavado y secado de la mopa

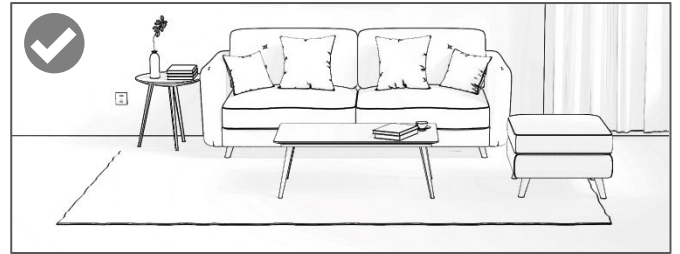
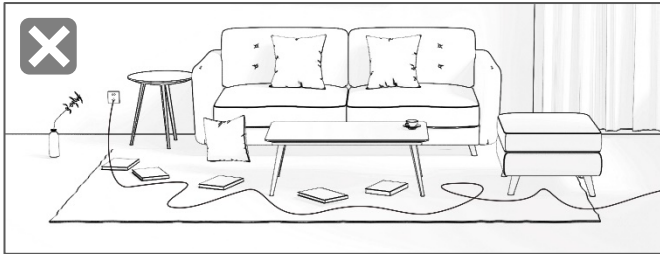




# Instalación

## Notas importantes antes de realizar la limpieza

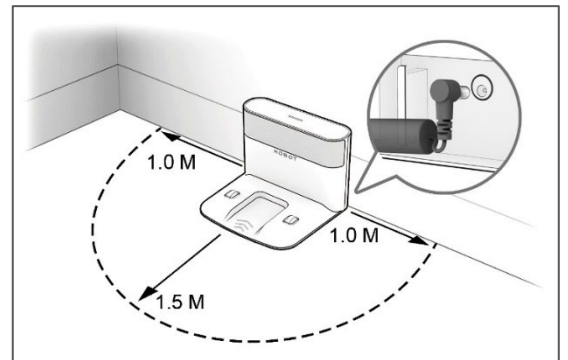
Retire todos los objetos como cables, telas, zapatillas, objetos frágiles ... etc. del suelo para mejorar la eficiencia y la seguridad de la limpieza.



### 1. Ubicación de la estación de carga o Lulu

Utilice la estación de carga o LEGEE LuLu para cargar LEGEE, no utilice ambos, ya que LEGEE solo puede anclar un punto de partida en un mapa.

Despeje los objetos alrededor de la estación de carga o LEGEE LuLu.

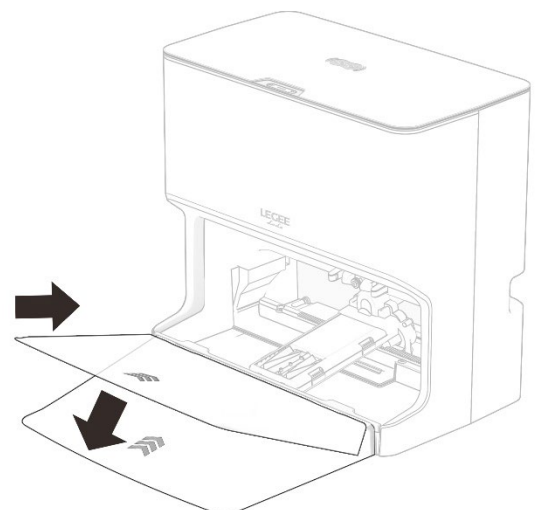
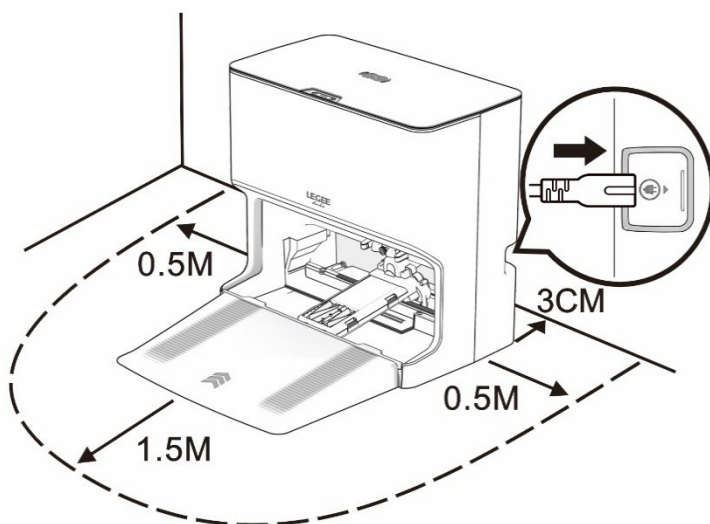


Conecte el cable de alimentación a la estación de carga o LEGEE LuLu y quite los cables del suelo.


Para garantizar una mejor experiencia de uso de la aplicación, coloque la estación de carga o LEGEE LuLu en un área con buena cobertura de Wi-Fi.

Despegue el papel protector de la parte inferior de la estación de carga y manténgala sobre una superficie plana contra una pared.

(Utilice con LEGEE LuLu) Mantenga LEGEE LuLu en una superficie plana que no sea una alfombra y deje una distancia de 3 cm de la pared y más de 1,5 m de la alfombra u obstáculos, luego instale la rampa.



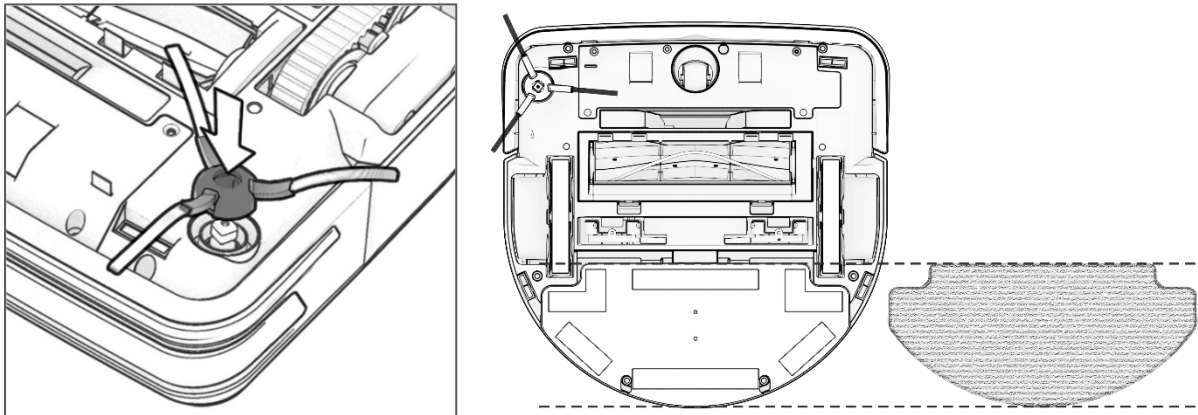
## 2. Encienda y cargue su LEGEE

Utilice el botón  HOME para asegurarse de que LEGEE vuelva a la posición de carga correctamente. Antes del primer uso, cargue completamente la batería durante al menos 6 horas, hasta que la luz LED esté encendida en verde. Para mantener el rendimiento de la batería mantenga su LEGEE cargado.



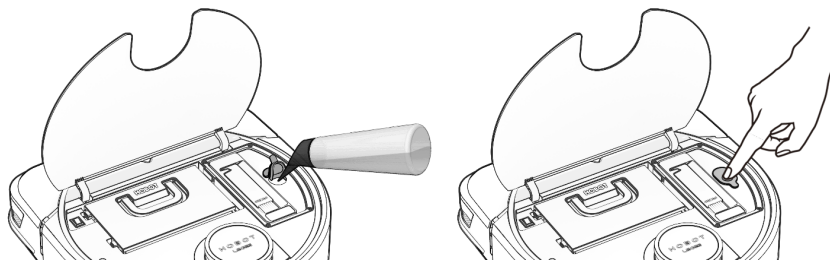
## 3. Instale el cepillo lateral y conecte el paño de limpieza

Presione hacia abajo el cepillo lateral hasta que escuche un sonido de clic. Fije el paño de limpieza de forma plana a la almohadilla.



## 4. Llene el depósito de agua de LEGEE

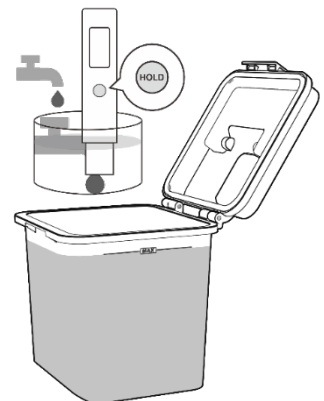
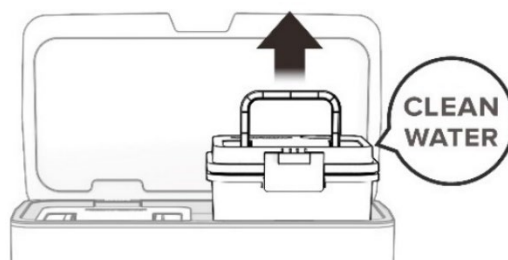
1. Abra la tapa del depósito de agua. Llene con agua pura o detergente LEGEE.
2. Cierre la tapa herméticamente.



\*No utilice ningún otro detergente o líquido para evitar el bloqueo de las tuberías y las boquillas de pulverización.

(Use con LEGEE LuLu)

1. Saque el depósito de agua limpia de LEGEE LuLu y abra el depósito de agua limpia.
2. Llene con agua (TDS 5-300ppm) o detergente LEGEE, no llene más allá de la línea MAX. Por favor cierre el pestillo correctamente.



# LEGEE LuLu

## Configuración

1. Actualice la aplicación LEGEE y el firmware de LEGEE-D8.
2. **Cambie la tapa del depósito de agua en LEGEE-D8 por la suministrada con Lulu.**
3. Mantenga LEGEE LuLu en una superficie plana que no sea una alfombra y deje una distancia de 3 cm de la pared y más de 1,5 m de la alfombra u obstáculos, luego instale la rampa.
4. Utilice la estación de carga o LEGEE LuLu con LEGEE, no utilice ambas, ya que LEGEE solo puede gestionar un punto de partida en un mapa.
5. Coloque el extremo redondo de LEGEE justo en frente de LEGEE LuLu, luego presione el botón de acoplamiento/desacoplamiento para iniciar.
6. Guarde un nuevo mapa como mapa predeterminado después de la primera tarea de LEGEE-D8 a partir de LEGEE LuLu.

## Funcionamiento

Cuando LEGEE complete la tarea de limpieza, LEGEE LuLu volverá a llenar el depósito de agua, recargará la batería, lavará y secará la mopa de LEGEE automáticamente o de acuerdo con su configuración en la aplicación.

1. Recarga: cuando finaliza una tarea o cuando la batería de LEGEE está baja.
2. Rellenado: mantenga el depósito de agua de LEGEE con un buen nivel de agua.
3. Lavar: lavar el paño de limpieza durante unos 5 minutos.
4. Secado: seque el paño de limpieza con aire a 40 °C durante 2 horas.

## Instrucciones de la APP

### 1. Descargue y ejecute la aplicación LEGEE

Busque "LEGEE" en App Store o Google Play o escanee el código QR a la derecha para descargar e instalar la aplicación.

- LEGEE es compatible con Wi-Fi 5G y 2.4G (3 cuentas) o punto de acceso móvil.
- Active el Bluetooth y la conexión Wi-Fi de su teléfono inteligente.
- LEGEE memorizará automáticamente y cambiará entre 3 SSID para una mejor conectividad

### 2. Cree una cuenta HOBOT / Inicio de sesión rápido

#### Cuenta HOBOT

Cree e inicie sesión en su cuenta HOBOT y controle su LEGEE con diferentes dispositivos.

**Nota:** Lo único que se almacena en su cuenta HOBOT es el nombre inicial del dispositivo. Todas las configuraciones



personalizadas se almacenan en el dispositivo y nunca serán accesibles a través de la cuenta HOBOT. Cuando inicie sesión en su cuenta HOBOT en otro teléfono inteligente, la cuenta HOBOT lo ayudará a vincularse a los dispositivos asociados a su cuenta y recuperar los datos almacenados en su dispositivo de manera automática y sencilla.

### Inicio de sesión rápido

Inicie sesión en su cuenta de redes sociales y comience a usar la aplicación en solo unos segundos. Tenga en cuenta que no podrá compartir el control de LEGEE con otros si elige usar el inicio de sesión rápido. Además, LEGEE no puede conectarse a Ok Google y Alexa cuando utiliza el inicio de sesión rápido. Regístrese y cambie a la cuenta HOBOT para habilitar la función anterior. (Se conservan los mapas y la configuración)

### **3. Conexión del dispositivo mediante la APP LEGEE**

Abra la aplicación LEGEE, haga clic en “Añadir nuevo LEGEE” y siga las instrucciones en la pantalla para agregar el dispositivo.

## **Mantenimiento**

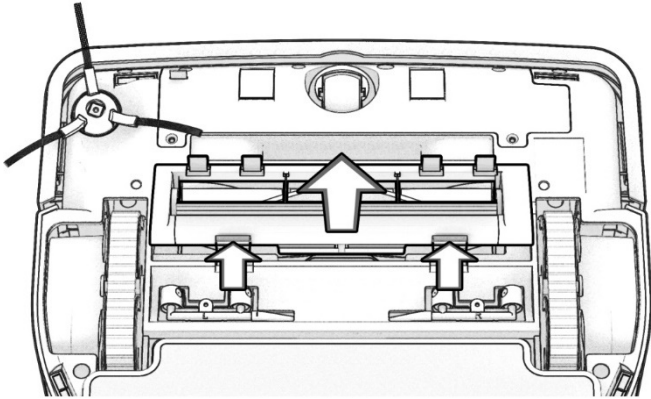
Realice el mantenimiento de su LEGEE de acuerdo con las siguientes pautas para garantizar un rendimiento óptimo; Póngase en contacto con un distribuidor autorizado para obtener piezas de repuesto.

(Uso con LEGEE LuLu) Presione el botón de acoplamiento/desacoplamiento para acoplar/desacoplar LEGEE-D8 antes de realizar tareas de mantenimiento con su LEGEE-D8 y/o LEGEE LuLu.

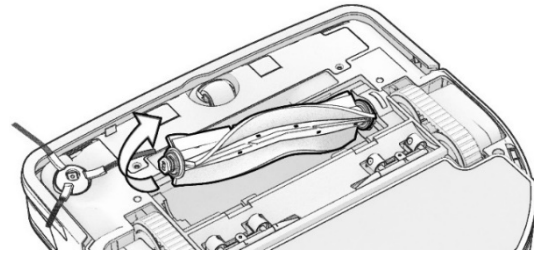
Parte	Frecuencia de atención	Condición de reemplazo*
Depósito de suciedad y filtro de pantalla	Limpie según sea necesario	/
Filtro de alta eficiencia	Limpie según sea necesario	Cuando está demasiado sucio (cuando la aplicación muestra que el depósito de suciedad está lleno, incluso después de haberlo vaciado y lavado el filtro)
Cepillo lateral y cepillo central	Después de cada uso	Cuando está demasiado sucio o cuando está desgastado y las cerdas se caen.
Paño de limpieza	Después de cada uso	Cuando está demasiado sucio, huele mal o cuando está desgastado.
Boquilla de pulverización	Limpie según sea necesario	Cuando está obstruido y no se puede limpiar con el alfiler.
Parachoques/Sensores/ Contactos de carga/ Puerto de recarga	Una vez cada mes	/
Rueda universal	Limpie según sea necesario	/
Depósito de agua sucia	Limpie según sea necesario o cuando LEGEE LuLu muestre una luz roja o siga las instrucciones de la aplicación	/
Cepillo doble y drenaje instantáneo.	Después de cada uso	/

## Cepillo central

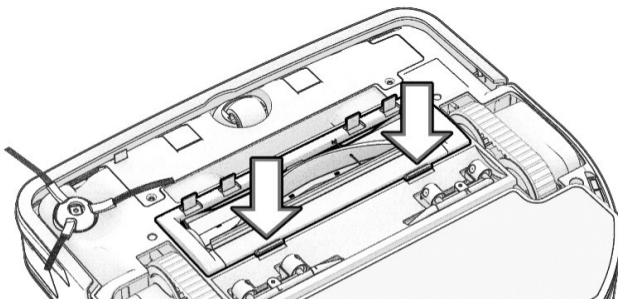
1. Empuje la cubierta del cepillo.



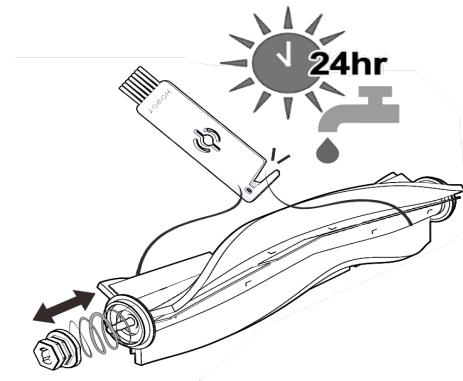
2. Saque el cepillo principal.



3. Use la herramienta de limpieza para cortar los pelos enredados y limpiar el cepillo, enjuague y luego seque cuando sea necesario.



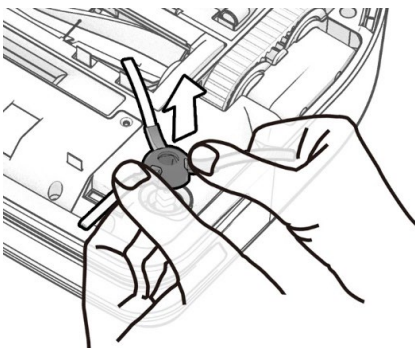
4. Elimine los pelos entre el espacio.



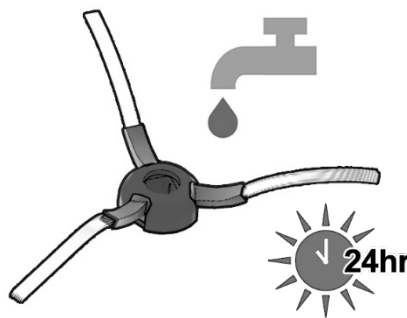
5. Vuelva a instalar el cepillo central.

## Cepillo lateral

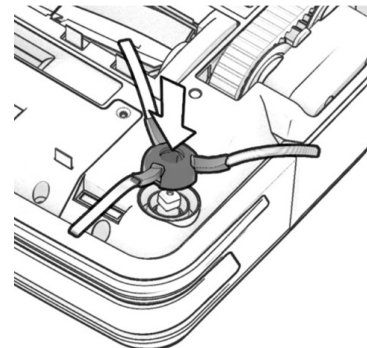
1. Retire el cepillo lateral del dispositivo y retire cualquier pelo enredado o residuo.



2. Si es necesario, enjuague el cepillo lateral con agua tibia para limpiar la suciedad y restaurarlo a su forma original.

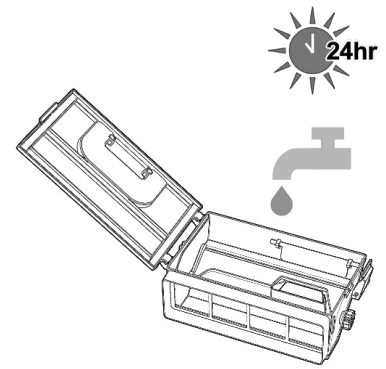
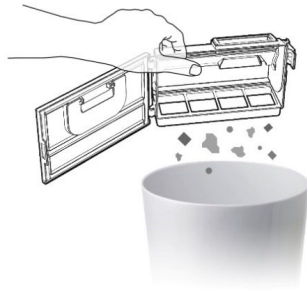
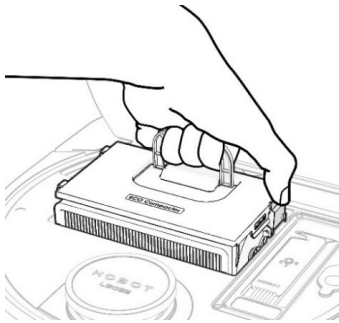


3. Vuelva a instalar el cepillo lateral. Empuje hacia abajo hasta que escuche un sonido de clic.



## Depósito de suciedad

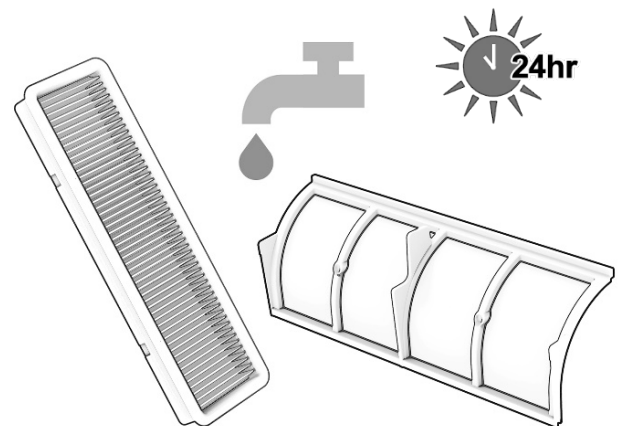
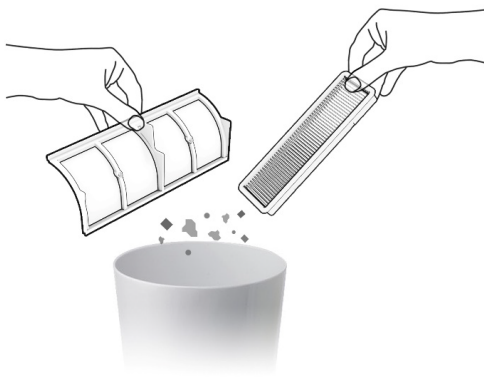
1. Saque el cubo de basura 2. Retire el filtro de pantalla 3. Lave y seque al aire el depósito de suciedad.



## Filtro de pantalla y filtro de alta eficiencia

1. Sacuda los residuos golpeando los filtros contra su contenedor de basura.
2. Enjuague los filtros si es necesario. NO frote los filtros ni use agua a alta presión.

Asegúrese de dejar que los filtros se sequen completamente antes de volver a instalarlos.



## Paño de limpieza Ag+ion

Puede lavar el paño de limpieza de dos maneras:

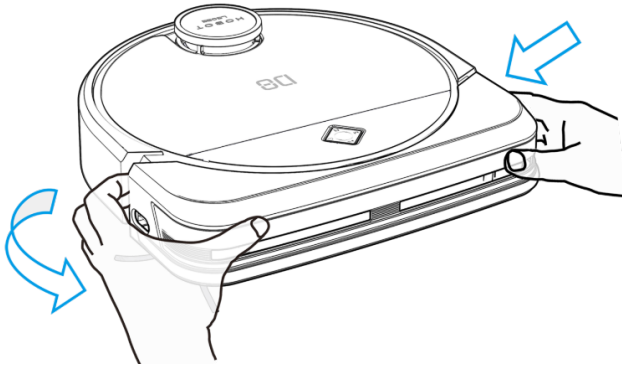
1. Lavado a mano: Lave bien el paño con agua tibia y detergente para ropa de uso general.
2. Lavadora: Lavar usando el ciclo caliente, luego secar al aire.
3. Un paño de limpieza sucio disminuirá el rendimiento de fregado. Siempre comience con un paño limpio.

- Lave a menos de 40°C
- No use blanqueador
- No seque en secadora
- No planche el paño.
- No lave en seco.

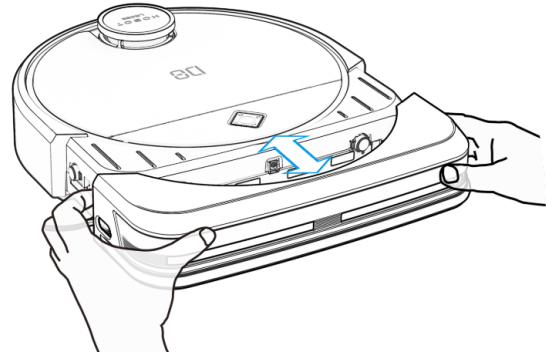
## Sensores y contactos de carga

Utilice un paño suave y seco para limpiar los contactos de carga y todos los sensores.

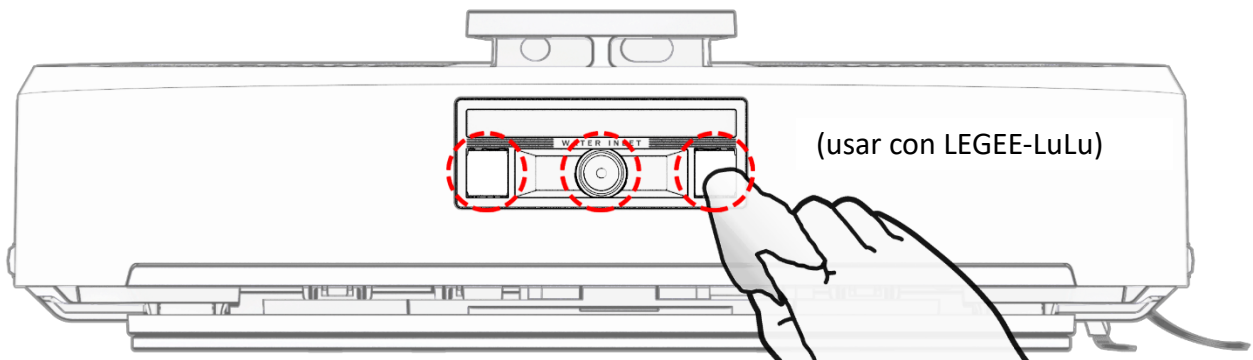
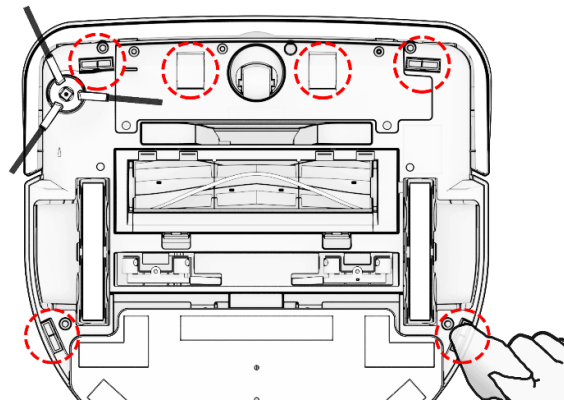
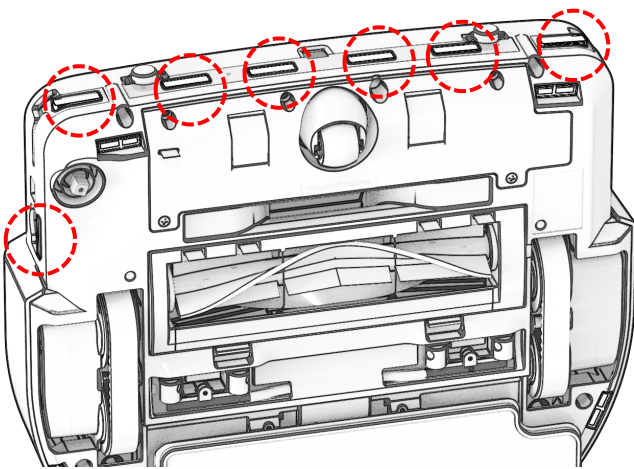
1. Presione el extremo derecho del parachoques y tire del extremo izquierdo para separar el parachoques del dispositivo.



2. Limpie el parachoques, los 7 sensores FDS y vuelva a instalar el parachoques.

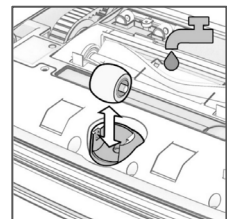


3. Limpie los sensores anticaída, los contactos de carga y el puerto de recarga de agua.




## Rueda universal

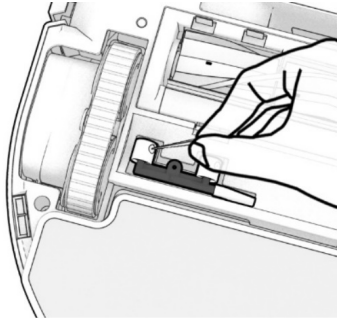
Extraiga la rueda universal tirando de ella hacia arriba y elimine los pelos y restos de suciedad. Enjuague y seque la rueda cuando sea necesario



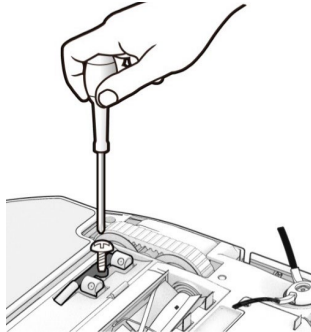
## Boquillas de pulverización

Pruebe las boquillas de pulverización usando el botón en la APP 

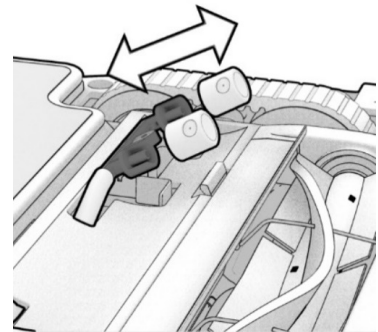
Use un alfiler para desatascar las boquillas de pulverización



Extraiga los tornillos que sujetan las boquillas de pulverización

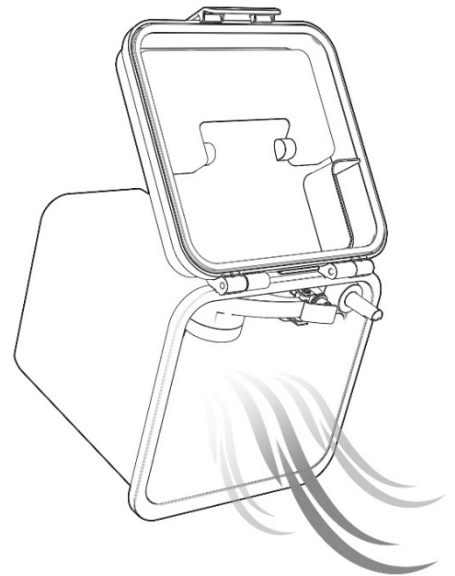
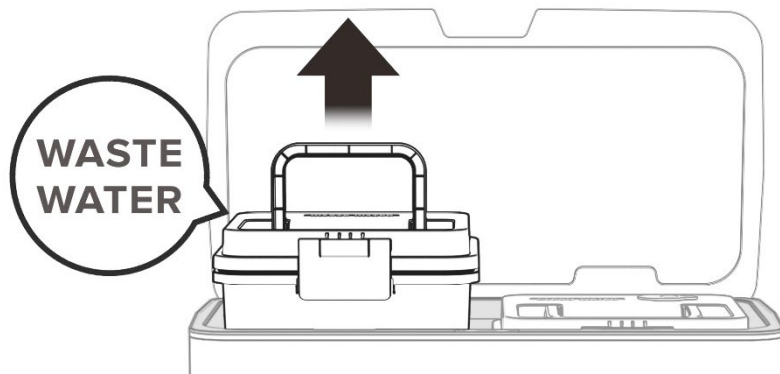


Reemplace las boquillas de pulverización por unas boquillas nuevas



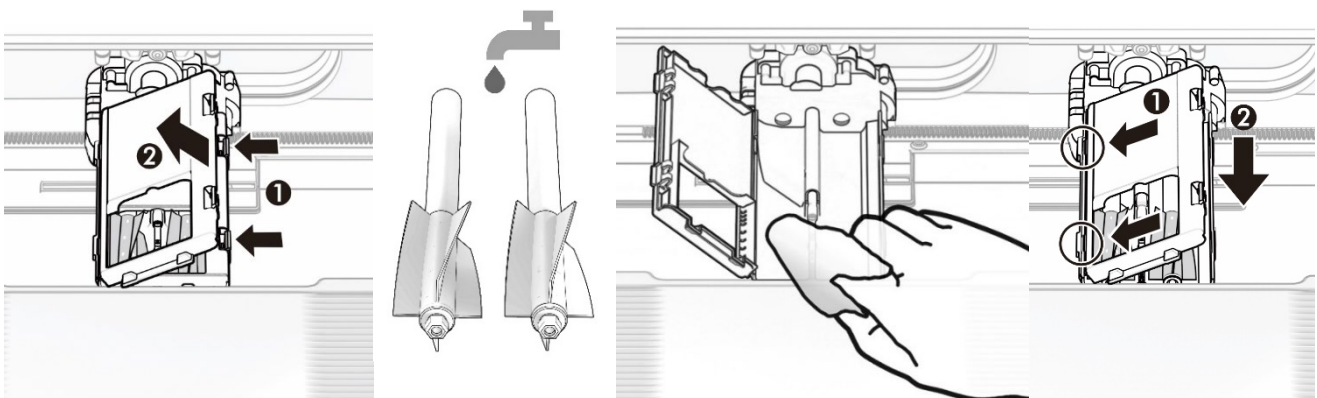
## Depósito de agua sucia

Saque el depósito de agua sucia de LEGEE LuLu y vacíelo. Y después cierre el pestillo correctamente.



## Cepillo doble y drenaje instantáneo

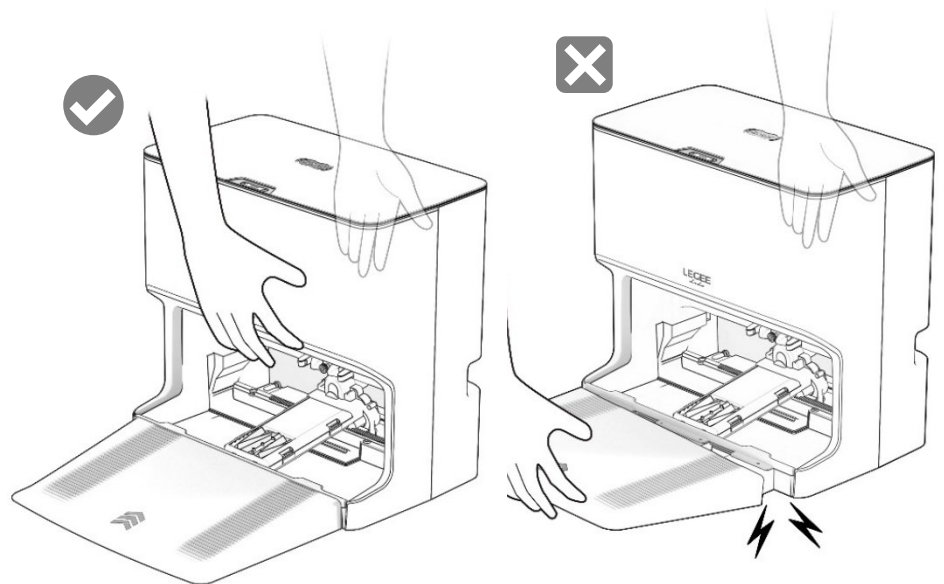
1. Apriete ligeramente el lateral de la cubierta del módulo de lavado para abrir el compartimento.
2. Levante los cepillos para quitar, enjuagar y frotar suavemente la goma para limpiarla.
3. Use un paño limpio para limpiar el fregadero de drenaje instantáneo y eliminar la suciedad.





## Mover LEGEE LuLu

Sostenga la parte superior  
manos, no ate la rampa ni  
superior para evitar romper



## Especificaciones de producto y accesorios

Modelo	LEGEE-D8
Wi-Fi	802.11a/b/g/n/bt
Dimensiones (L x W x H)	344 x 343 x 97.5 mm
Batería de litio	Capacidad nominal: 4400mAh Capacidad de celdas: 4900mAh




Estación de carga	
Dimensiones (L x W x H)	160 x 147 x 110 mm
Voltaje de entrada	100~240 VAC, 50~60 Hz
Consumo de potencia	19V/1.05A, 19.95W
Dimensiones (L x W x H)	Sin rampa 410 x 280 x 390 mm Con rampa 410 x 486 x 390 mm
Voltaje de entrada	100~240 VAC, 50~60 Hz
Consumo de potencia	20V/3A, 60W

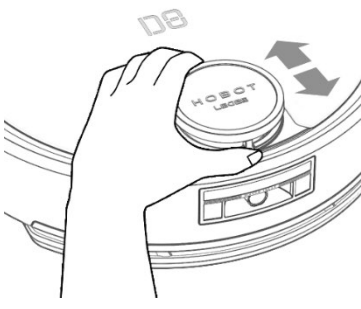
LEGEE-D8  
Estación de carga  
adaptador de CA  
Botella de agua  
Paño de limpieza de iones  
Ag+  
Paquete de boquillas de  
pulverización  
cepillos laterales  
Filtro de alta eficiencia  
Manual de usuario

LEGEE LuLu  
Cable de alimentación  
Rampa  
Medidor TDS

# Problemas comunes (FAQ)

Caso	Solución
LEGEE no comienza a limpiar.	<ul style="list-style-type: none"><li>• Compruebe si la alimentación está encendida y si la batería está completamente cargada.</li><li>• Si LEGEE no se puede iniciar con los botones del dispositivo, verifique si el bloqueo infantil está activado en la aplicación, presione el botón de bloqueo para niños durante 3 segundos o desactive el bloqueo infantil en la aplicación.</li><li>• Por favor compruebe en la APP si hay una alerta de error de hardware.</li></ul>
LEGEE regresa a la estación de carga sin completar la tarea de limpieza.	<ul style="list-style-type: none"><li>• La batería está baja (luz naranja y azul parpadeando). LEGEE reanudará la limpieza después de que esté suficientemente cargada.</li><li>• Si LEGEE regresa a la estación de carga con suficiente potencia:<ul style="list-style-type: none"><li>- LEGEE puede haber juzgado mal el paisaje debido a la moldura del piso o debido a muebles que se hayan cambiado de sitio, puertas cerradas, etc y consideró la tarea completada. LEGEE también podría estar bloqueado por pasillos estrechos o puertas, así que asegúrese de despejar los obstáculos.</li><li>- Por favor, compruebe si hay barreras virtuales que bloquean el camino para que LEGEE considere la tarea completada.</li><li>- Compruebe si solo ha elegido habitaciones específicas en lugar de toda la casa para la tarea de limpieza actual.</li></ul></li></ul>
LEGEE no puede regresar a la estación de carga o a Legee Lulu	<ul style="list-style-type: none"><li>• Coloque la estación de carga o Legee Lulu en un espacio abierto o limpie los objetos a su alrededor y limpie los sensores con un paño limpio y seco.</li><li>• Compruebe si el adaptador está conectado correctamente a la estación de carga o LegeeLulu y está enchufado a la toma de corriente, el indicador de carga mostrará una luz azul</li><li>• Hay un adhesivo, que no deja manchas en el piso, debajo de la estación de carga para su fijación al suelo, asegúrese de que la estación de carga esté firmemente fijada en el suelo.</li></ul>
LEGEE no reanuda la tarea inacabada después de la carga.	Compruebe si está por en el período especificado de “No molestar”
LEGEE no comienza a cargar.	<ul style="list-style-type: none"><li>• Compruebe si el adaptador está conectado correctamente a la estación de carga o Legee Lulu y está enchufado a la toma de corriente.</li><li>• El indicador de carga parpadeará en luz azul durante la carga.</li><li>• Mal contacto con los bornes de carga. Apague la alimentación y retire la fuente de alimentación de la estación de carga o Legee</li></ul>

	Lulu. Limpie todos los contactos de carga usando un paño limpio con alcohol para eliminar el óxido y luego inténtelo de nuevo.
Consejos al cargar LEGEE.	<ul style="list-style-type: none"> <li>• Utilice el botón de inicio para asegurarse de que LEGEE vuelva a la posición de carga correctamente. </li> <li>• Se recomienda mantener LEGEE encendido durante la carga, LEGEE podrá regresar a la estación de carga automáticamente en caso de que LEGEE se mueva.</li> <li>• LEGEE dejará de cargar cuando la batería esté llena, el consumo de energía es muy bajo cuando LEGEE está en espera, sin embargo, reanudará la carga durante un corto período de tiempo de vez en cuando. Permitir que LEGEE permanezca conectado a la estación de carga puede ayudar a mantener el mejor rendimiento de la batería.</li> </ul>
LEGEE está haciendo un zumbido al cargar	<ul style="list-style-type: none"> <li>• Contacto deficiente entre los contactos de carga, utilice el botón Inicio para permitir que LEGEE vuelva a la posición de carga nuevamente. </li> <li>• Apague LEGEE y desconecte la estación de carga de la fuente de alimentación. Limpie los contactos de carga con un paño limpio y alcohol para eliminar el polvo o el óxido.</li> <li>• Tanto si la toma de corriente está sobrecargada como si tiene poca potencia pueden hacer que la estación de carga haga el zumbido. Trate de usar otra toma de corriente diferente en la casa.</li> <li>• La frecuencia de sonido a la que un humano puede escuchar oscila entre 20 Hz y 20,000 Hz, es probable que escuche zumbidos amplificados desde su cargador.</li> <li>• Todos los adaptadores de corriente o transformadores emitirán un zumbido hasta cierto punto, el dispositivo aún se puede usar sin ninguna preocupación, ya que no hay necesidad de preocuparse desde el punto de vista de la seguridad.</li> </ul>
El resultado de la limpieza es menos satisfactorio.	Apague LEGEE, limpie / cambie el cepillo lateral, vacíe depósito de suciedad y lave / cambie el filtro de alta eficiencia y el paño de limpieza.
LEGEE no rocía agua.	<ul style="list-style-type: none"> <li>• Compruebe si hay agua en el tanque de agua.</li> <li>• Pruebe las boquillas de pulverización usando el botón en la aplicación, hará que LEGEE pulverice agua una vez. </li> <li>• Si LEGEE no pulveriza agua, limpie las boquillas de pulverización o reemplácelas por otras nuevas.</li> </ul>
El cepillo lateral no gira normalmente.	Retire el cepillo lateral del dispositivo, limpie el pelo entre el cepillo lateral y el dispositivo y vuelva a instalarlo.
¿Cómo funcionan los sensores anticaída?	Los sensores anticaída pueden evitar el daño a LEGEE evitando que se caiga desde una altura, como las escaleras o el borde del

	<p>piso. Para evitar que LEGEE acceda a un área peligrosa, establezca una barrera virtual en la aplicación.</p>
<p>LEGEE funciona/se mueve de manera anormal.</p>	<ul style="list-style-type: none"> <li>• Apague LEGEE, limpie el cepillo lateral y los sensores anticaída.</li> <li>• Compruebe si el paño de limpieza está firmemente sujeto al dispositivo y si está demasiado sucio.</li> <li>• Limpie el parachoques y los sensores FDS.</li> <li>• Compruebe si la cubierta del sensor LiDAR funciona correctamente empujando la parte superior de la cubierta del sensor, ésta debería retroceder suavemente.</li> </ul> 
<p>LEGEE no reproduce las indicaciones de voz.</p>	<ul style="list-style-type: none"> <li>• Compruebe el volumen.</li> <li>• Compruebe si está por debajo del período No molestar.</li> </ul>
<p>No se puede agregar LEGEE a la aplicación via Wi-Fi.</p>	<ul style="list-style-type: none"> <li>• Reinicie LEGEE y la aplicación.</li> <li>• Compruebe si la señal Wi-Fi es estable y si LEGEE y su teléfono inteligente están bajo la misma red Wi-Fi.</li> <li>• Compruebe si la aplicación necesita una actualización.</li> <li>• Compruebe si has introducido una contraseña de Wi-Fi incorrecta.</li> </ul>
<p>¿Cómo usar LEGEE sin un router Wi-Fi?</p>	<p>Please active la función Hotspot, seleccione "¿No hay Wi-Fi?" durante el proceso de conexión y siga las instrucciones.</p>
<p>LEGEE está fuera de línea.</p>	<ul style="list-style-type: none"> <li>• Compruebe si la señal de Wi-Fi o Hotspot es estable.</li> <li>• Si LEGEE se ha movido a una red inalámbrica diferente, restablezca la conexión entre LEGEE y la Aplicación antes de usarla.</li> </ul>
<p>¿Puede funcionar LEGEE cuando está fuera de línea?</p>	<p>LEGEE puede funcionar siguiendo la cola de programación incluso cuando está fuera de línea, todos los datos de limpieza se almacenarán primero en el dispositivo, cuando se conecte nuevamente, los datos almacenados aparecerán en la aplicación.</p>
<p>No se puede guardar un mapa predeterminado.</p>	<ul style="list-style-type: none"> <li>• El área de limpieza debe ser mayor de 3 m<sup>2</sup>.</li> <li>• Utilice la función "Mapeo rápido" para que LEGEE entre en las habitaciones para hacer un breve escaneo y completar el dibujo del mapa en un período de tiempo más corto.</li> <li>• Asegúrese de que LEGEE no se haya movido o levantado del suelo durante la limpieza.</li> </ul>
<p>LEGEE lulu muestra una luz led roja</p>	<ul style="list-style-type: none"> <li>• Por favor vacíe del depósito de agua sucia y rellene el depósito de agua limpia.</li> <li>• Error de hardware, por favor contacte con un distribuidor autorizado.</li> </ul>

**Si se produce algún problema y este manual no puede proporcionarle la solución que necesita, póngase en contacto con un distribuidor autorizado.**



[www.smarttek.com](http://www.smarttek.com)

[info@smarttek.com](mailto:info@smarttek.com)