

Campana decorativa integrada, 60 cm, Cristal negro  
3BD967GN



### 3BD967GN

- Clase de eficiencia energética B (dentro del rango A+++ a D)\*
- Ancho 60 cm
- Color negro con visera de cristal
- Visor de cristal con control táctil para un manejo más fácil y una mejor captura del vapor.
- El ventilador y la luz se encienden y apagan automáticamente abriendo y cerrando la visera de cristal.
- Válvula antirretorno incluida.
- Iluminación LED: 2 x 2 W
- Encendido y apagado gradual de la iluminación
- 4 potencias de extracción
- Potencia máxima de extracción: 749 m<sup>3</sup>/h.
- Potencia de extracción en nivel 3: 460 m<sup>3</sup>/h.
- Potencia máxima de extracción en recirculación: 451 m<sup>3</sup>/h.
- Potencia sonora en nivel 3: 63 dB.
- Filtros de acero inoxidable. Fácil limpieza
- Instalación en armarios de pared con una profundidad máxima de hasta 360 mm.
- Para instalación en muebles de mayor altura, es posible adquirir extensiones para el conducto decorativo como accesorio adicional.
- Diseño compacto y eficiente para un almacenamiento extra y mayores posibilidades. Hasta un máximo de 10Kg de almacenamiento en cada lado.

#### Accesorios opcionales

DWZ11B6K1 Canal de ventilación

DWZ11B6N1 Canal de ventilación

DWZ11T1D1 Kit recirc. larga duración

DWZ11X1C6 Kit recirc. alta eficiencia antipolen

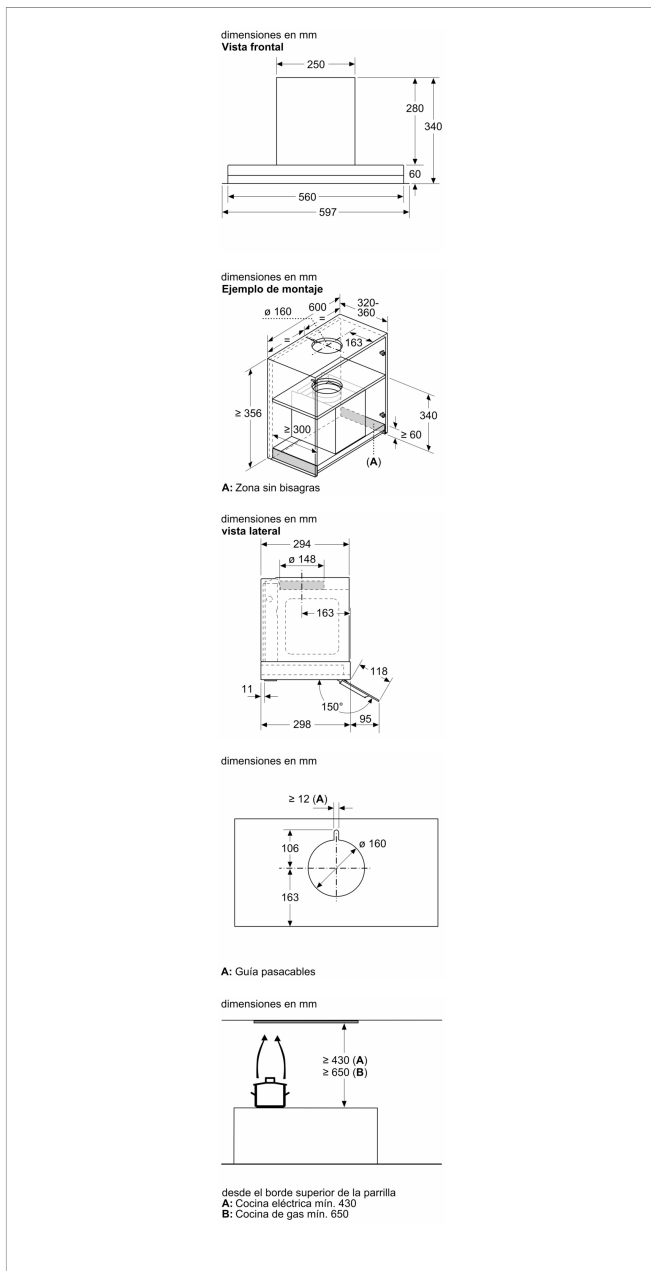
DWZ61B114 Set de recirculación alta eficiencia

#### Accesorios incluidos

4242006299552



## Campana decorativa integrada, 60 cm, Cristal negro 3BD967GN



### Características

Tipología: Built-in/Built-under

Longitud del cable de alimentación eléctrica: 130,0 cm

Dimensiones de instalación necesarias (H x W x D): 340mm x 560.0mm x 300mm mm

Dist mín resp zonas cooc eléct: 430 mm

Dist mín resp zonas cooc gas: 650 mm

Peso neto: 9,4 kg

Tipo de control: Electrónica

Máxima extracción de aire: 460 m<sup>3</sup>/h

Máxima extracción de aire en recirculación en nivel intensivo: 652 m<sup>3</sup>/h

Máxima extracción de aire en recirculación: 451 m<sup>3</sup>/h

Máxima extracción de aire en nivel intensivo: 749 m<sup>3</sup>/h

Número de lámparas: 2

Nivel de contaminación acústica: 63 dB(A) re 1 pW

Diámetro de la salida de aire: 120 / 150 mm

Material del filtro antigrasa: Acero inoxidable lavable

Código EAN: 4242006299552

Potencia de conexión: 256 W

Tensión: 220-240 V

Frecuencia: 50 Hz

Tipo de enchufe: Schuko con conexión a tierra

Tipo de instalación: Integrable

### Características de consumo y conexión

2023-05-08