

Campana decorativa de pared box, 75 cm 3BC077EX



B

Cada detalle de esta campana de pared, de moderno diseño rectangular está pensado para aportarle robustez.

- Campana de diseño rectangular con las más altas prestaciones.
- Control electrónico iluminado de uso sencillo y diseño en acero e integrado en la estética de la campana.
- Filtros de diseño tradicional de aluminio multicapa, de gran eficiencia y lavables en lavavajillas.
- Adaptable a cada espacio y cocina. Posibilidad de instalación en recirculación.
- La instalación en recirculación te permite disfrutar de aire limpio aunque la cocina no tenga salida de humos.

Datos técnicos

Tipología:	Wall-mounted
Longitud del cable de alimentación eléctrica:	130.0 cm
Altura del conducto decorativo:	583-912/583-1022 mm
Altura:	53 mm
Dist mín resp zonas cooc eléct:	550 mm
Dist mín resp zonas cooc gas:	650 mm
Peso neto:	11.8 kg
Tipo de control:	Electrónica
Capacidad máx. de extracción recirculación:	450 m³/h
Máxima extracción de aire en recirculación en nivel intensivo:	499 m³/h
Capacidad máx. de extracción salida de aire:	404 m³/h
Máxima extracción de aire en nivel intensivo:	756 m³/h
Número de lámparas:	2
Potencia sonora:	65 dB(A) re 1 pW
Diámetro de la salida de aire:	150 / 120 mm
Material del filtro antigrasa:	Aluminio lavable
Código EAN:	4242006277543
Potencia de conexión:	255 W
Intensidad corriente eléctrica:	10 A
Tensión:	220-240 V
Frecuencia:	50; 60 Hz
Tipo de enchufe:	Schuko con conexión a tierra
Tipo de instalación:	Montaje en pared

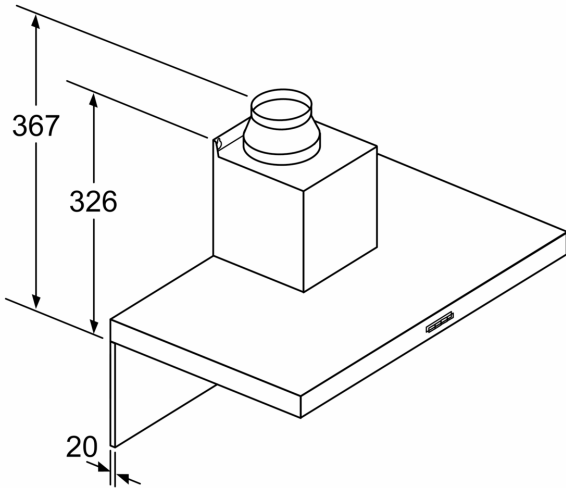
Accesorios opcionales

LZ11DXI14	Set de recirculacion alta eficiencia
LZ11DXI16	Kit recirc. alta eficiencia antipolen
LZ11FXC56	Set recirc. Alta efic. Antipolen(exterior)
LZ11FXD51	Set recirc. Regenerativo(exterior)
LZ12250	CONDUCTO PROLONGADOR
LZ12350	CONDUCTO PROLONGADOR
LZ31XXB16	Filtro alta efic. Antipolen(repuesto)
LZ00XP00	Filtro recirc. Regenerativo (repuesto)
LZ10DXA00	Filtro recirc. tradicional (repuesto)
LZ10DXU00	Set de recirculacion tradicional
LZ10FXJ00	Set de recirculacion regenerativo
LZ11DXB14	Filtro recirc. Alta eficiencia(repuesto)



4 242006 277543

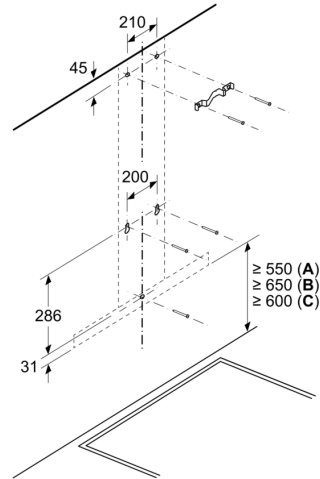
Campana decorativa de pared box, 75 cm
3BC077EX



Si se usa una pared trasera, se debe tener en cuenta el diseño del aparato.

Dimensiones en mm

Dimensiones en mm

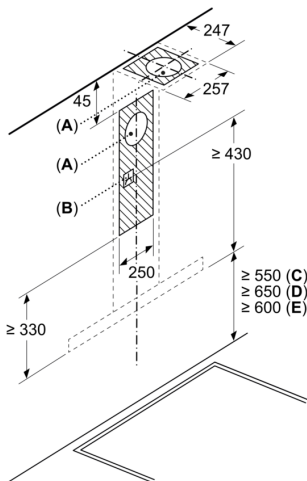


A: Eléctrico

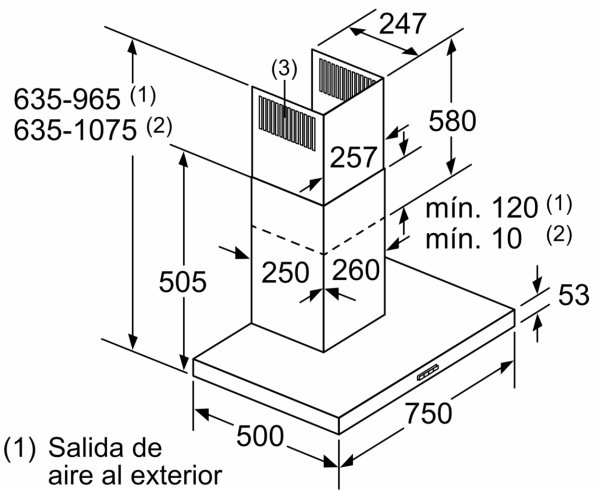
B: Gas: desde el borde superior del soporte para ollas

C: Eléctrico: para Australia y Nueva Zelanda

Dimensiones en mm



A: Rejilla de salida de aire al exterior
B: Enchufe
C: Eléctrico
D: Gas: desde el borde superior del soporte para ollas
E: Eléctrico: para Australia y Nueva Zelanda



(1) Salida de aire al exterior
(2) Circulación de aire
(3) Salida de aire - Montar con las ranuras de la salida de aire al exterior hacia abajo

Dimensiones en mm