

NOTICE DE MONTAGE / INSTRUCTION SHEET / INSTRUÇÕES / INSTRUCCIONES / BEDIENINGSANLEITUNG / INSTRUCTIES / ISTRUZIONI / ИНСТРУКЦИЯ



x1

A monter soi-même /to assemble /para montagem /para montaje /für
Montage /Te assembleren /Da montare/ Собирается самостоятельно

TABOURET DE BAR Modèle VLADI



REF. 131341A/B

Tabouret de bar

Bar stool

Taburete de bar

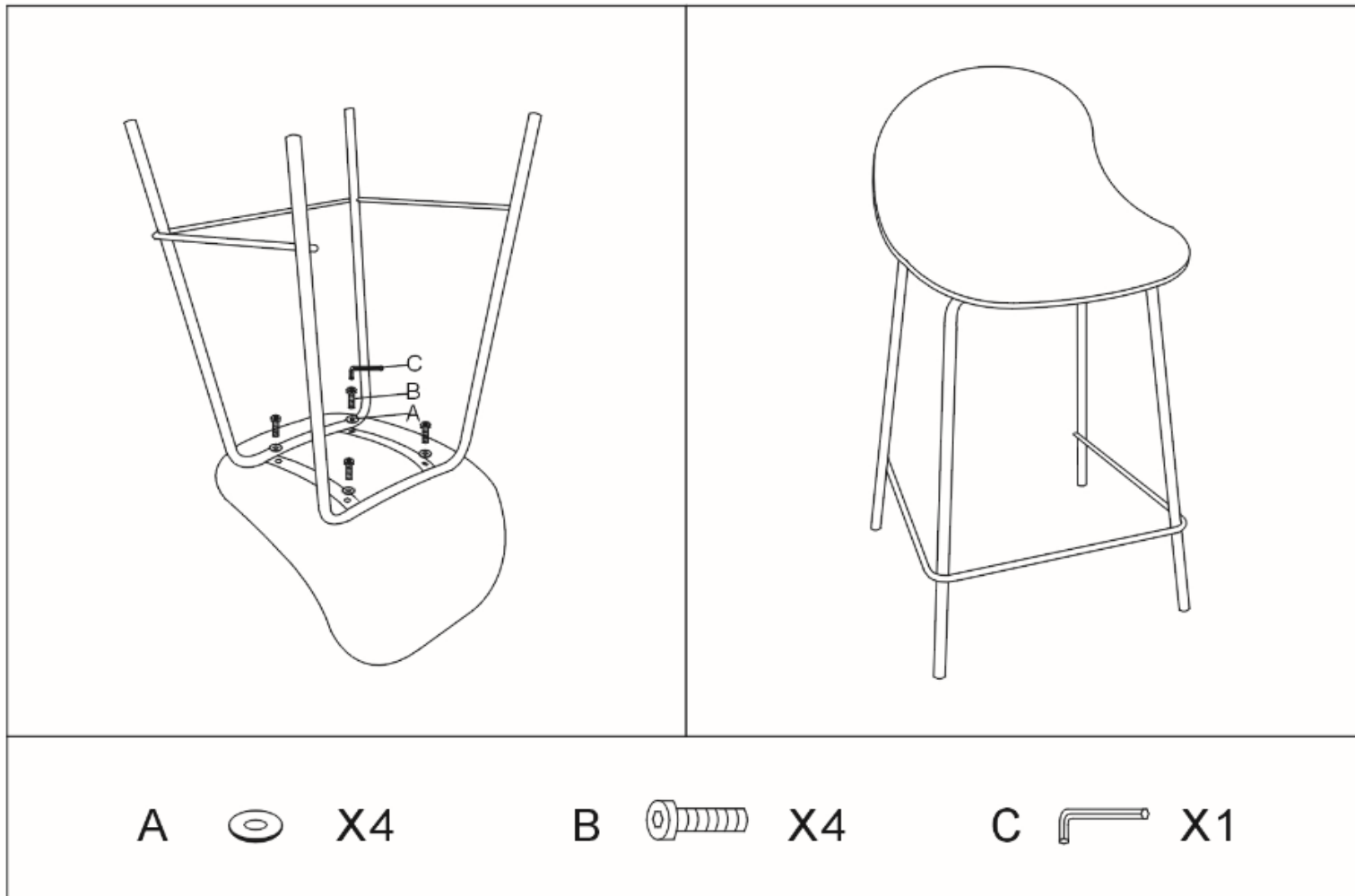
Tamborete da barra

Barhocker

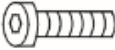
Barkruk

Sgabello da bar

БАРНЫЙ ТАБУРЕТ



A  X4

B  X4

C  X1

ATMOSPHERA
CREATEUR D'INTERIEUR ®

IMPORTÉ PAR / Imported by
Importado por / Importiert von
Ingevoerd door / Importato da
Импортер :

JJA
157, avenue Charles Floquet
93155 LE BLANC MESNIL Cedex - France
www.jja-sa.fr

(FR) Utilisation domestique. Conditions d'entretien et de nettoyage : essuyer avec un chiffon humide. Terminer en essuyant avec un chiffon sec. A monter sur un sol plat et dégagé.

(GB) Domestic use. Maintenance & Cleaning conditions: Use a damp cloth. Wipe then with a dry cloth.

(P) Uso Doméstico. Condições de Manutenção e limpeza: Use um pano úmido. Limpe em seguida com um coágulo seco.

(E) Uso doméstico. Condiciones de servicio y mantenimiento : Secar con un trapo húmedo. Acabar secando con un trapo.

(D) Häusliche Verwendung. Bedingungen für Pflege & Reinigung: mit einem sanftem Reinigungsmittel angefeuchteten Lunte abtrocknen. Beenden, mit einem trocknen Lumpen.

(NL) Huishoudelijk gebruik. Onderhoud en reiniging: met een vochtige doek schoonmaken. Op het einde afdrogen met een droge doek.

(I) Uso domestico. Condizioni di manutenzione e pulizia: utilizzare un panno umido. Asciugare con un panno asciutto.

(RU) Для использования в домашних условиях. Инструкция по уходу и чистке: протрите влажной тряпкой, затем вытрите сухой тряпкой.

Informations à conserver / Pls keep these information for future reference / Informação a conservar / Guardar estas informaciones / Bitte für spätere Rückfragen aufbewahren.