

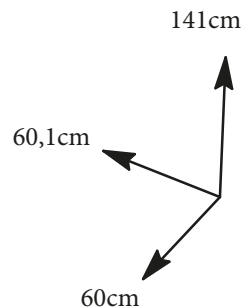
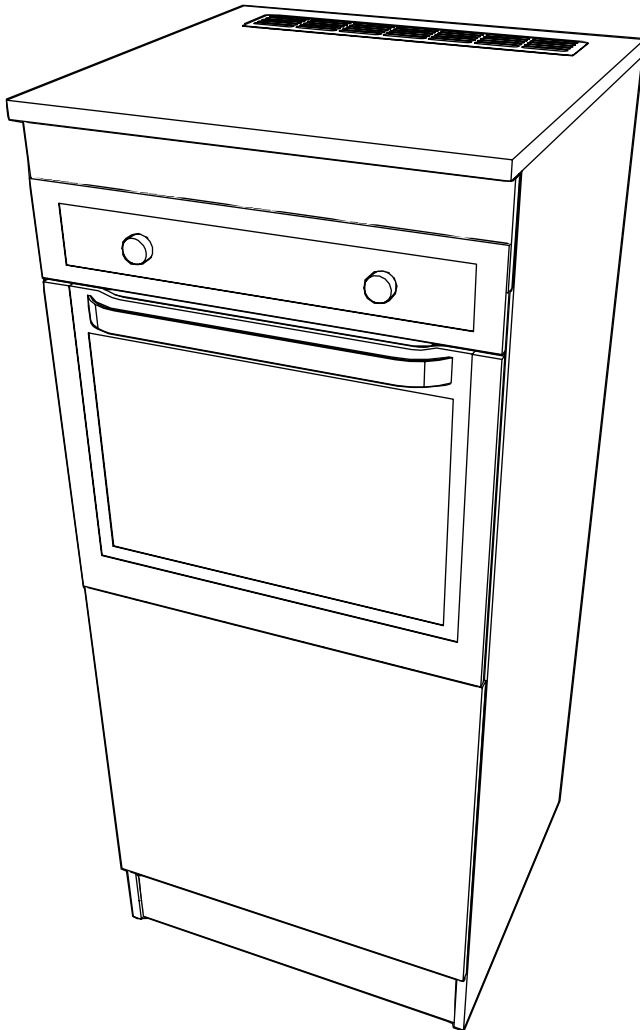


EKIPA

0094NOTIC6267



ARMOIRE DE CUISINE 60 H140 FOUR



FR Remerciements :

Nous vous remercions d'avoir choisi un meuble créé et fabriqué par Ekipa et espérons qu'il vous donnera entière satisfaction.

EN Thanks :

Thank you for choosing furniture designed and manufactured by Ekipa. We hope you are totally satisfied your purchase.

ES Agradecimientos :

Les damos las gracias por haber elegido un mueble diseñado y fabricado por el Ekipa y esperamos que sea de su total agrado.

DE Danksagung:

Wir danken Ihnen für den Kauf eines Frankreich von der Ekipa entworfenen und hergestellten Möbelstücks und hoffen, dass Sie es zu Ihrer vollkommenen Zufriedenheit finden werden.



Temps de montage : 1h00



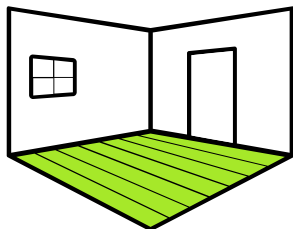
contact@parisot.com



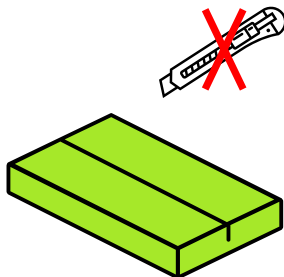
Conseils de préparation au montage : 30 min



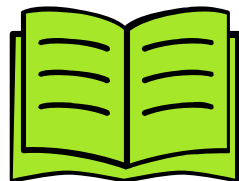
<https://qrco.de/bcJeNz>



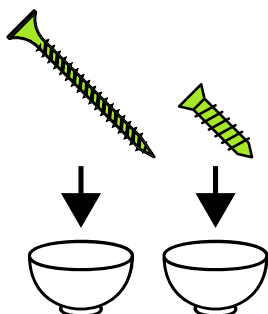
Faire un peu de place



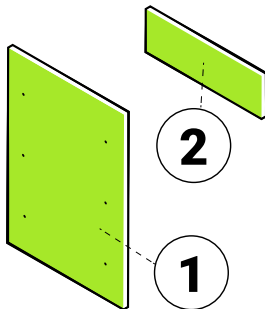
Pas d'outils tranchants



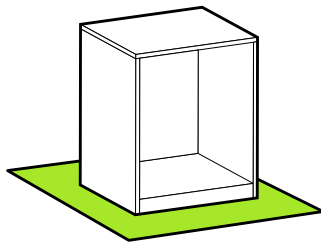
Bien suivre les instructions de la notice de montage



Trier vos quincailleries

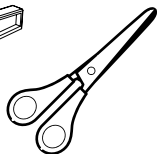
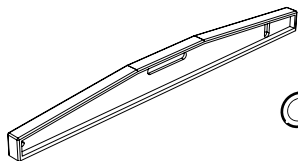


Repérer vos pièces

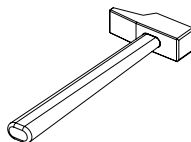
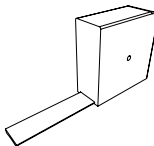


Protéger votre sol

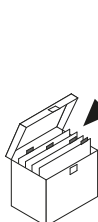
Matériel nécessaire

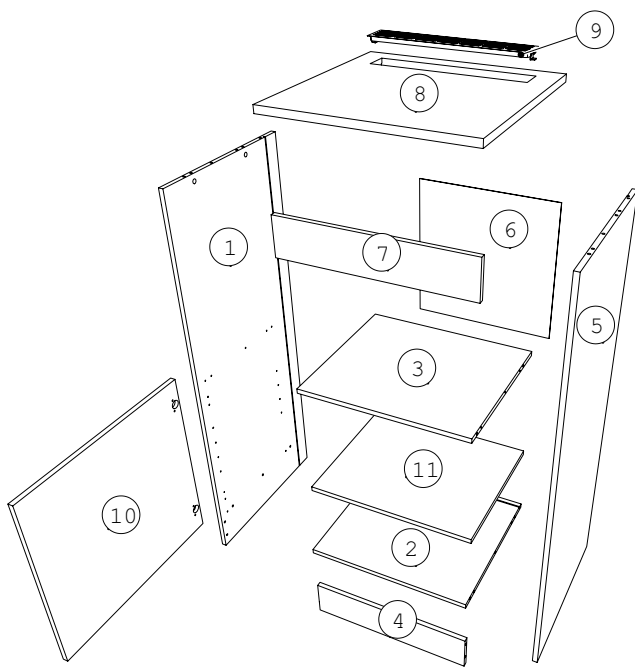


&



Conseils d'entretien





0 1cm 2 3 4 5 6

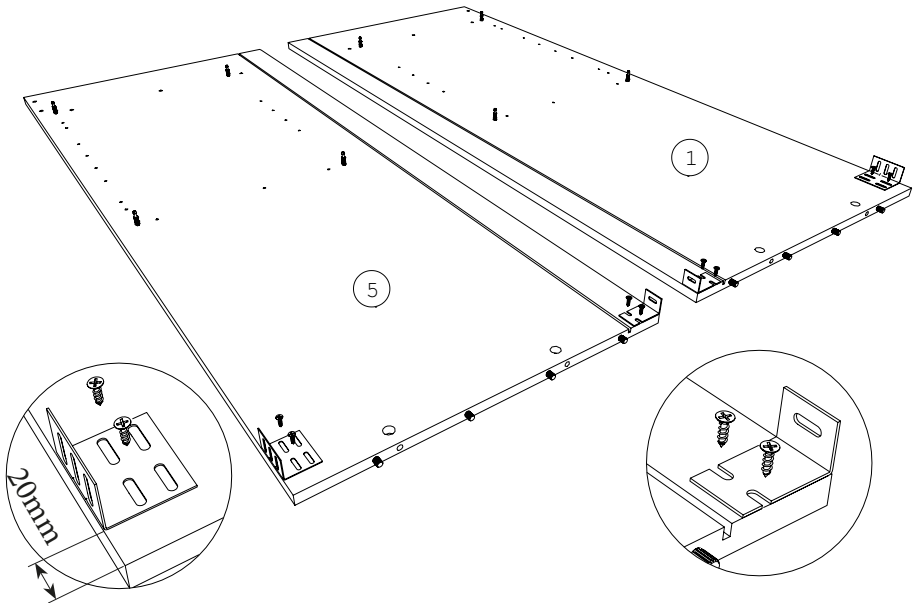
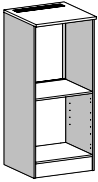
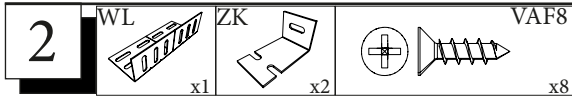
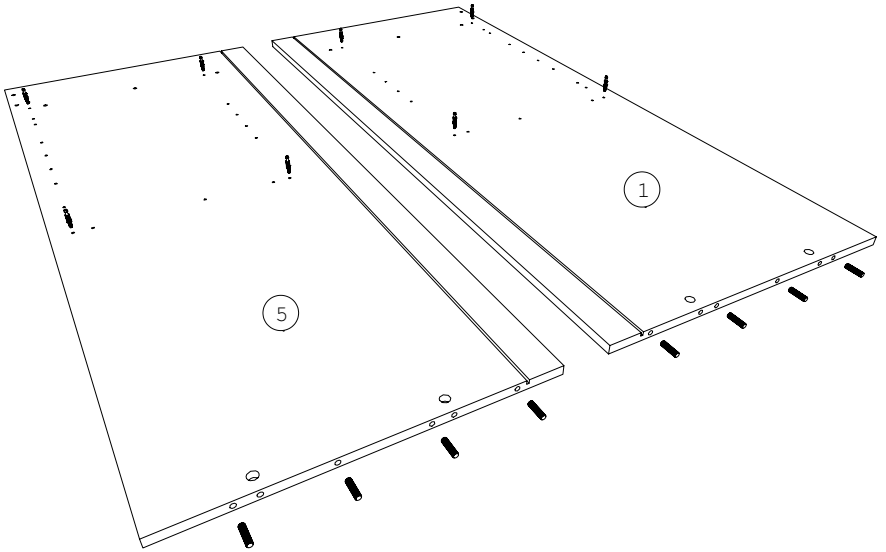
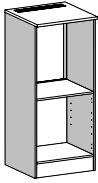
FR- Nous vous conseillons d'organiser les quincailleries en séparant chaque référence.

EN- We advise you to organize the hardware stores by separating each reference.

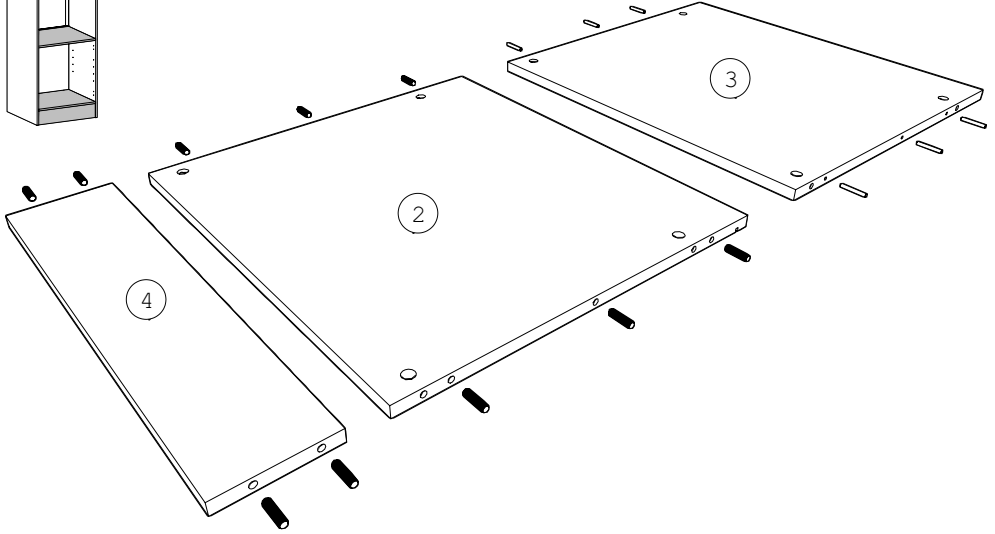
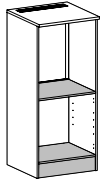
Rep	Qté	mm		
01	1	1382	560	16
02	1	568	519,5	16
03	1	568	499,5	16
04	1	568	128	16
05	1	1382	560	16
06	1	586	580	2,5
07	1	597	125	16
08	1	601	600	22
09	1	474	80	16
10	1	574	597	16
11	1	567	472,5	16

	VG	x2
	CDS	x8
	VAF8	x20
	WF	x2
	ADM	x18
	DJ	x6

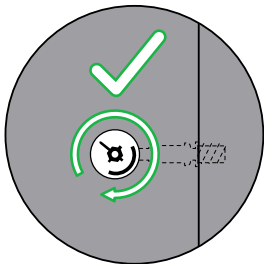
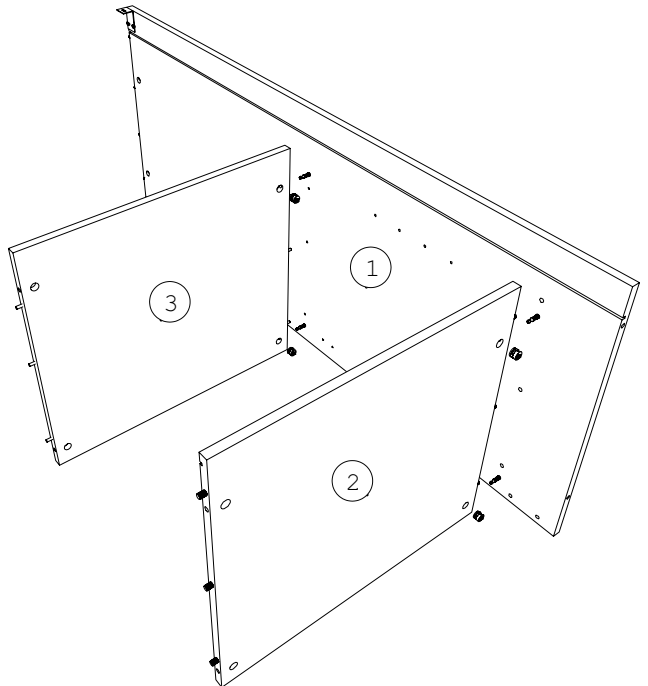
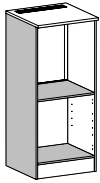
	PB	x1		WL	x1		PAS	x1		WG	x4
	PA	x5		ZK	x2		EP	x2			
	CDA	x2		CDD	x2		ZH	x4			
	BWD	x4		AI	x12		BSD	x12			

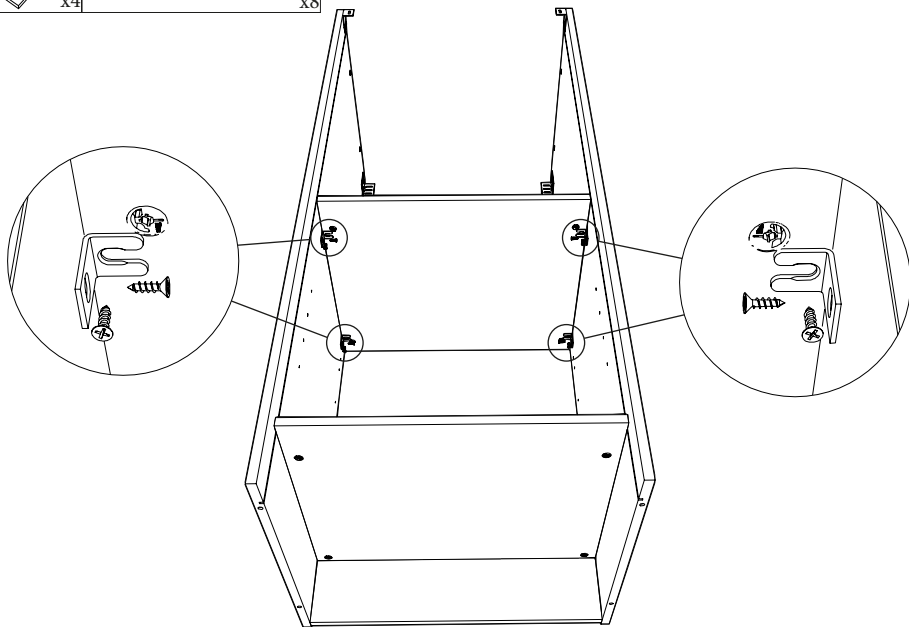
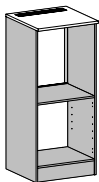
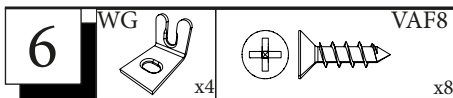
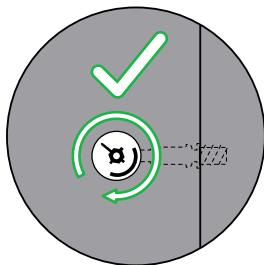
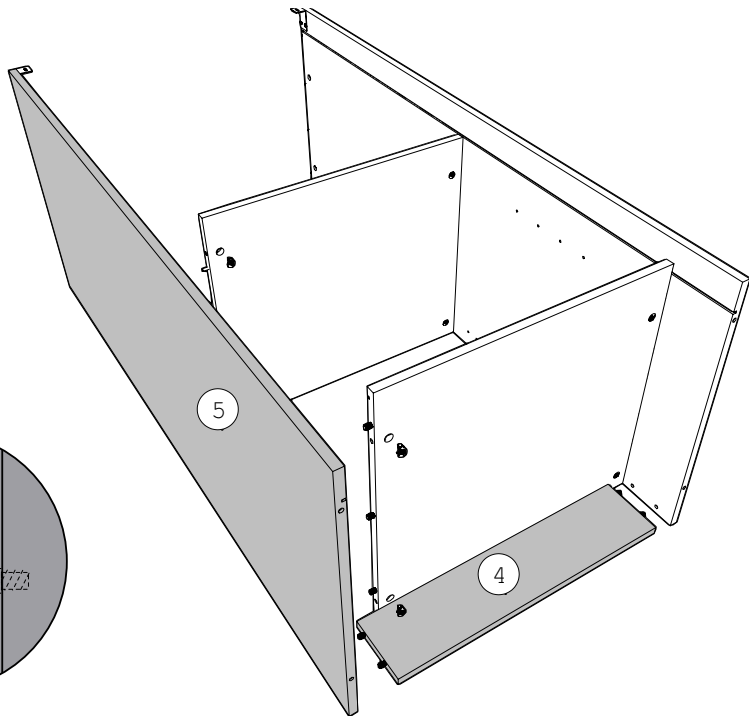
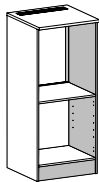
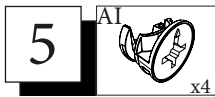


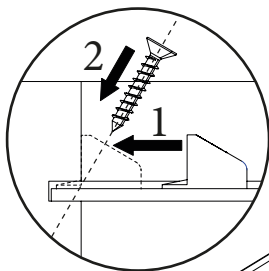
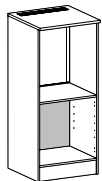
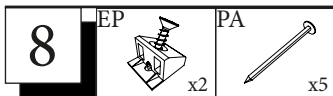
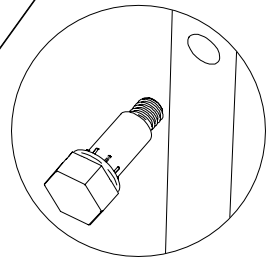
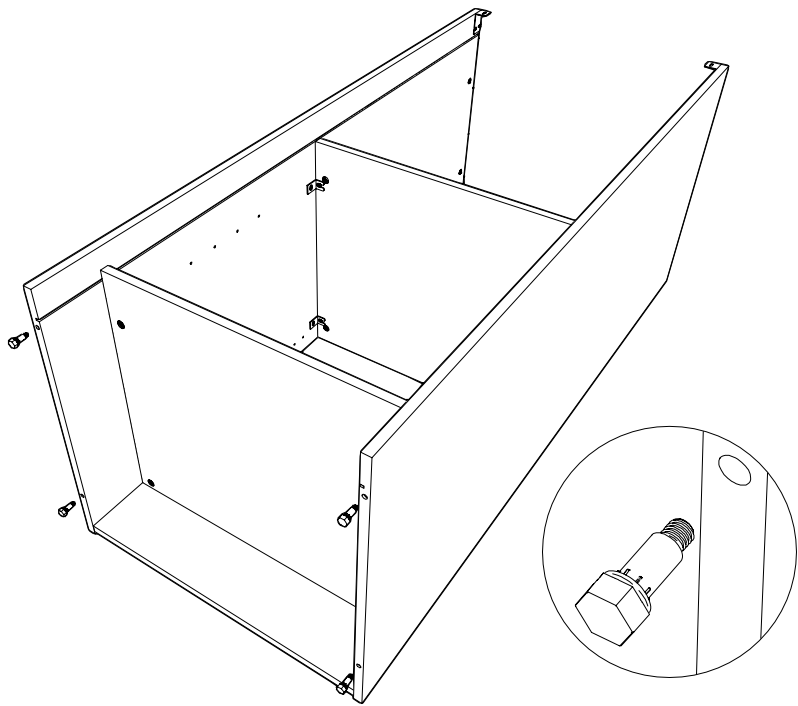
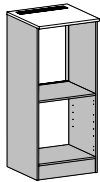
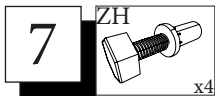
3 ADM x10 DJ x6



4 AI x4

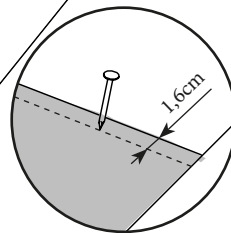
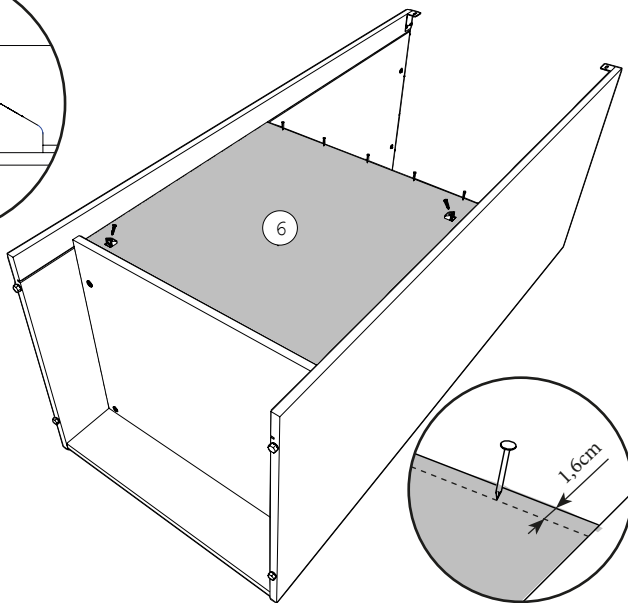
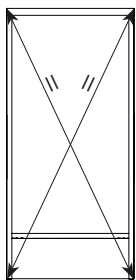




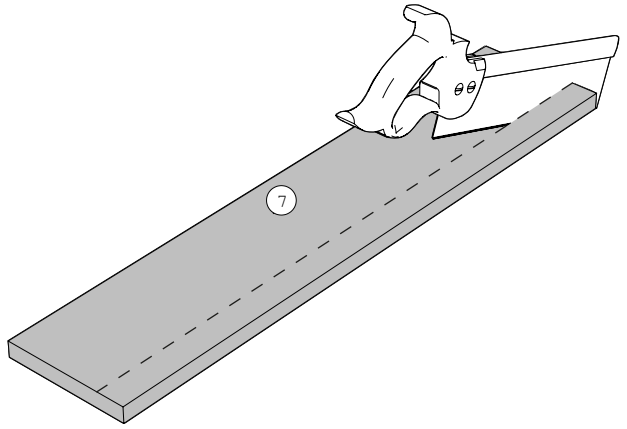
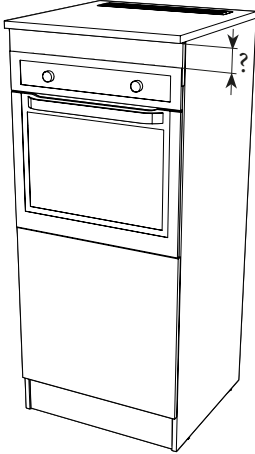
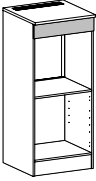


FR- Mesurer les diagonales du meuble pour vérifier l'équerrage.
La mesure doit être identique.

EN- Measure the diagonals of the piece of furniture to check for straightening.
The measurement must be identical.



9

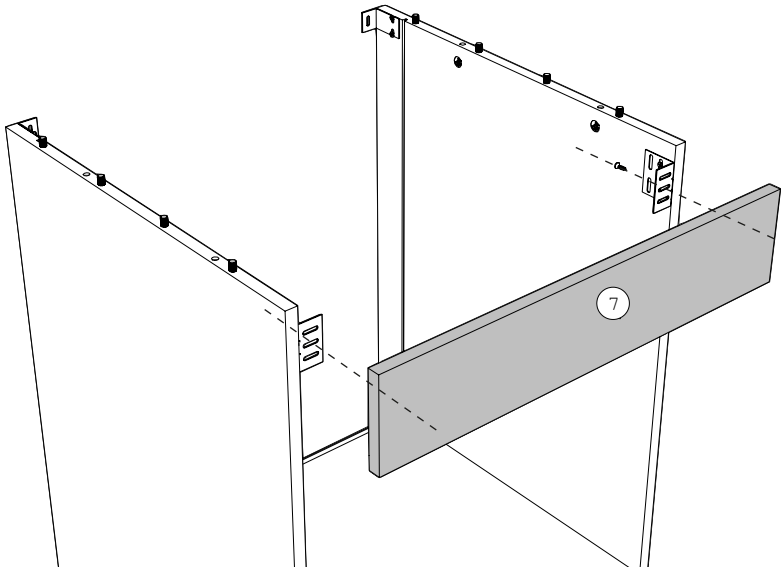
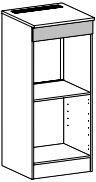


10



VAF8

x2

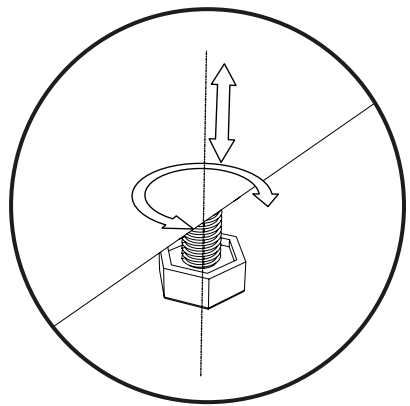
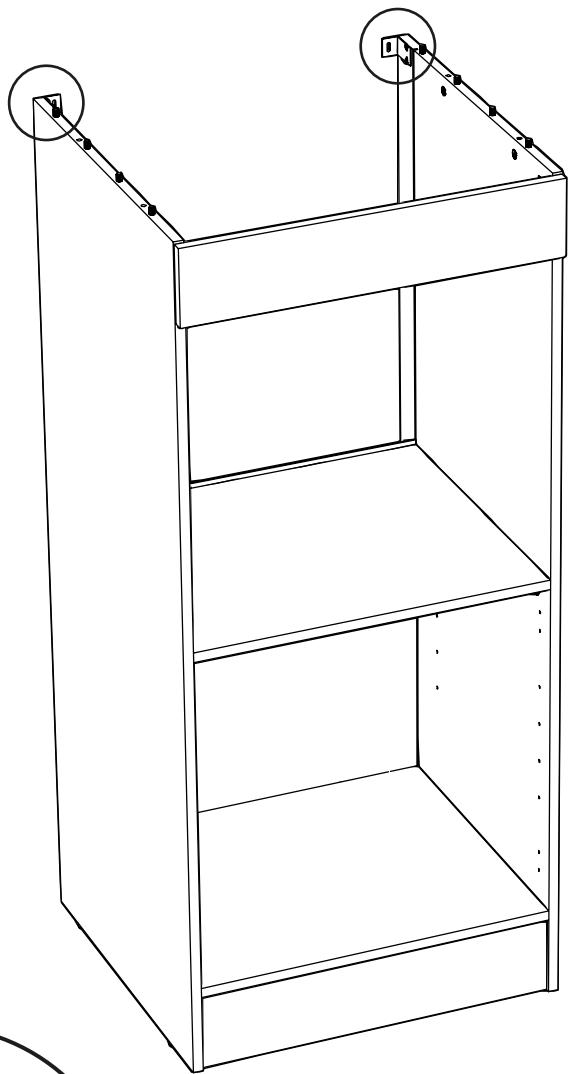
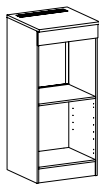


- FR Pour votre sécurité : Fixation du meuble au mur
Attention, la fixation doit être réalisée par une personne compétente car cela nécessite des chevilles adaptées à la nature de votre mur.
- EN For your safety: the unit should be secured to the wall.
NB this should be carried out by a competent person as you must use the right rawlplug for your type of wall.
- DE Zu Ihrer Sicherheit: Befestigen Sie das Hochbett an der Wand.
Achtung: Diese Befestigung ist durch eine fachlich kompetente Person vorzunehmen. Hierfür sind für die Bauweise Ihrer Wand geeignete Dübel einzusetzen.
- ES Por su seguridad: Fijar el mueble a la pared.
Advertencia: la fijación la ha de llevar a cabo por personal adecuado, ya que requiere el uso de tacos que se adapten al tipo de pared.
- PT Para sua segurança: fixação do móvel ao muro
Atenção: a fixação deverá ser efetuada por pessoa habilitada, visto que são necessárias cavilhas adaptadas ao tipo de parede.
- IT Avvertenza di sicurezza: il fissaggio del mobile a parete deve essere realizzato da una persona competente, in quanto l'operazione richiede l'impiego di tasselli adatti alla natura del muro.
- NL Voor uw veiligheid: bevestiging van het meubel aan de muur.
Opgelet de bevestiging moet worden uitgevoerd door een bekwaam persoon daar dit voor uw type muur geschikte pluggen vereist.
- CZ Z bezpečnostních důvodů: upevněte nábytek do zdi
Pozor, upevnění je třeba svěřit kompetentní osobě, neboť vyžaduje hmoždinky vhodné pro vaši zeď.
- HU Az Ön biztonsága érdekében : a bútor falra rögzítése
Figyelmeztetés : a rögzítés csak megfelelő szakképesítéssel rendelkező személy által végezhető el, mert a rögzítéshez a falnak megfelelő csavarokra van szükség.
- PL Dla bezpieczeństwa: mocowanie mebla do ściany
Uwaga, mocowanie musi zostać wykonane przez osobę kompetentną, ponieważ wymaga to zastosowania kołków dostosowanych do rodzaju ściany.
- RO Pentru securitatea dumneavoastră: fixarea mobilierului de perete
Atenție, fixarea trebuie să fie realizată de o persoană calificată, deoarece sunt necesare dispozitive de fixare adaptate caracteristicilor peretelui dumneavoastră
- RU Для вашей безопасности: Крепление мебели к стене
Внимание! Крепление должно производиться опытным специалистом, т.к. для такой установки потребуются штифты, соответствующие типу вашей стены.
- SK Z bezpečnostných dôvodov: nábytek upevnite k stene.
Dbajte na to, aby upevnenie vykonal kompetentná osoba, pretože pri upevňovaní sa vyžadujú kolíky vhodné do materiálu, z ktorého je stena vyrobená.
- TR Güvenliğiniz için: Mobilyanın duvara sabitlemesi
Dikkat, sabitleme işlemi uzman biri tarafından yapılmalıdır çünkü bu işlem için duvarınızın malzemesine uygun dübellerin kullanılması gerekmektedir

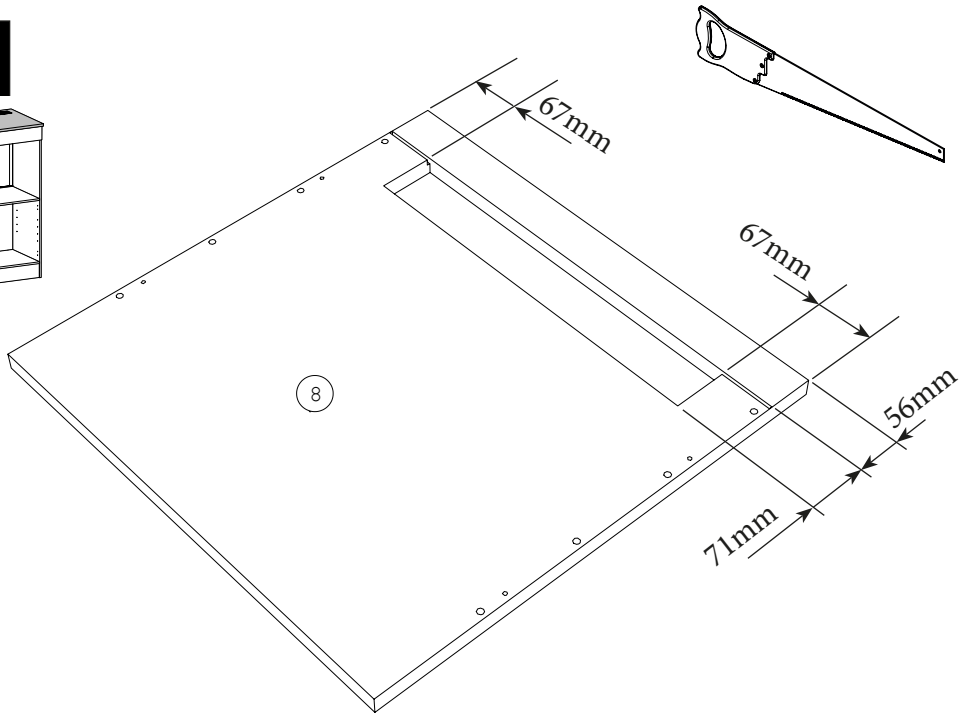
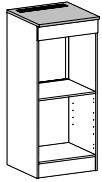
ةيبرعلا ة

ةي صخشلا لكتمال سل : طئ اءلا لىل ء ثااأل ءعطق ءي بءءء
ان يفسا بل طءءء امنأ ذل طئ اءلا لىل ء ءي بءءءل ءي لم ءب ص ص ءءم ص ءءر
ءسفن طئ اءلا ءع يبط عم قفاو ءي ان ي عم .

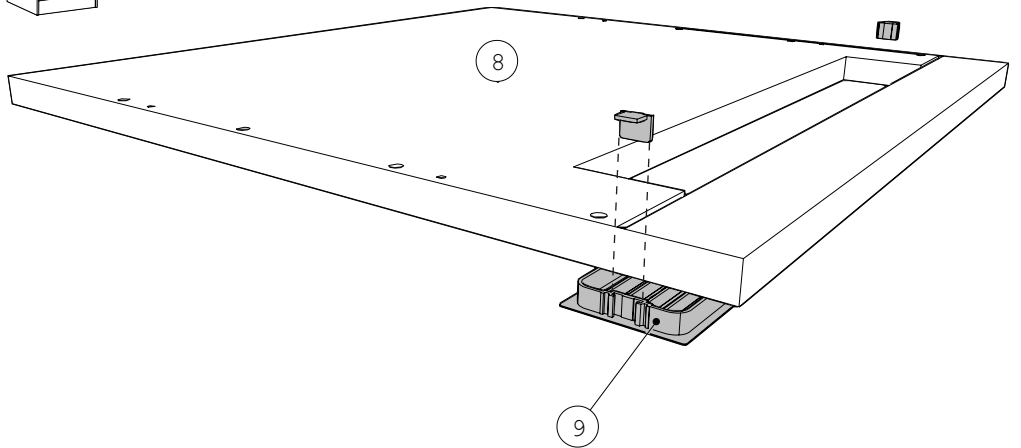
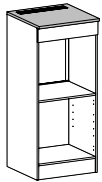
11



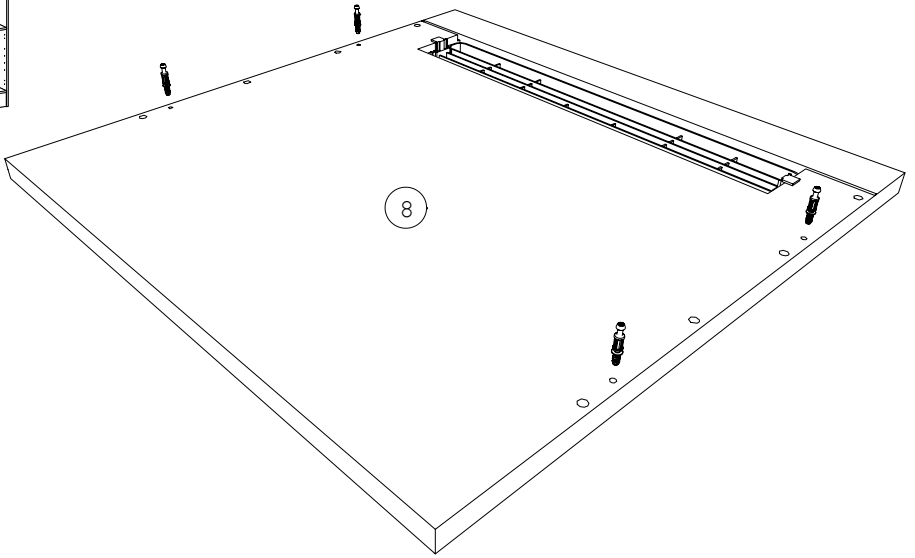
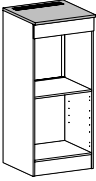
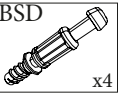
12



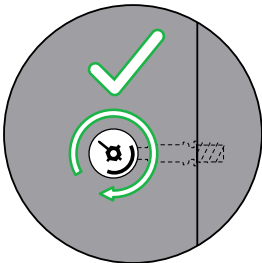
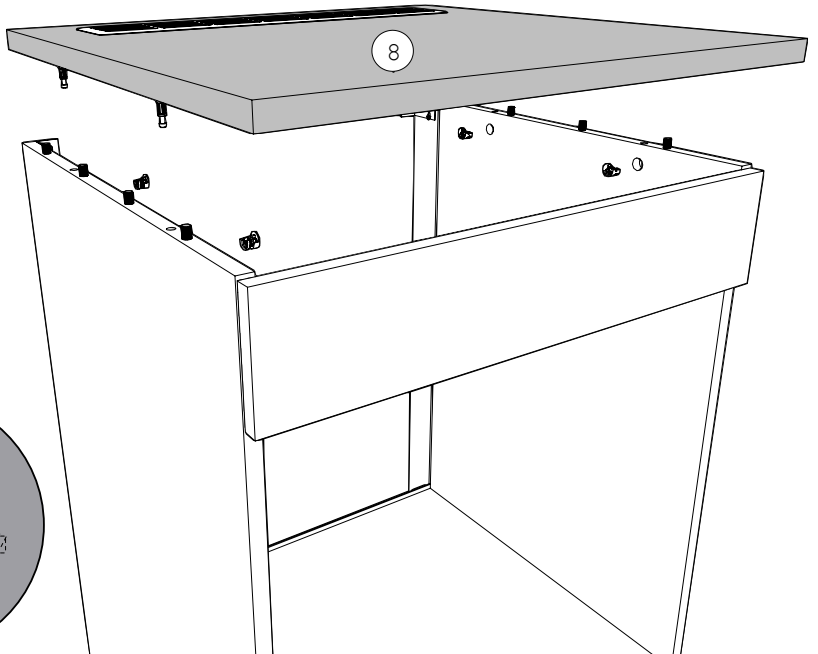
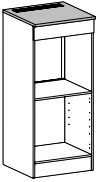
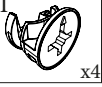
13



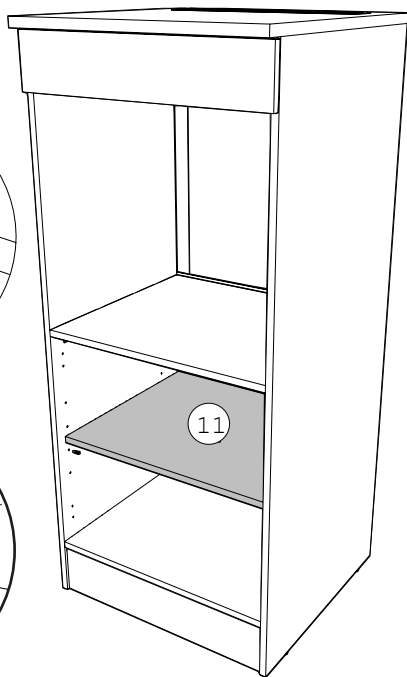
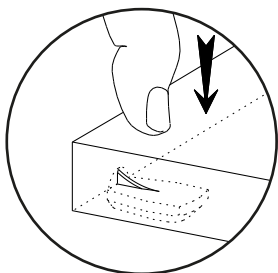
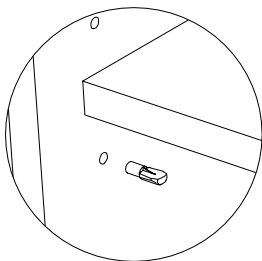
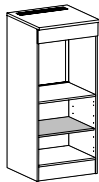
14 BSD
x4



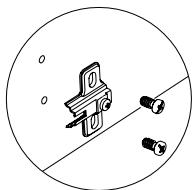
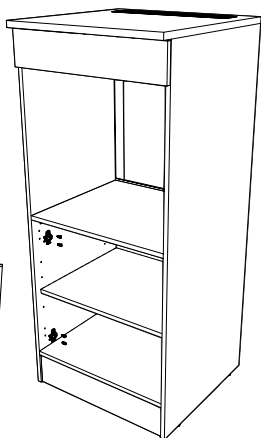
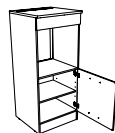
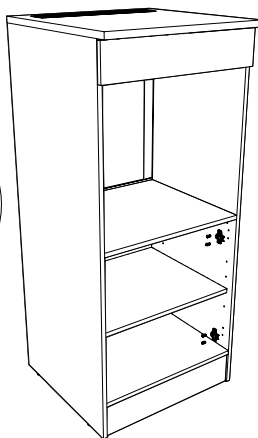
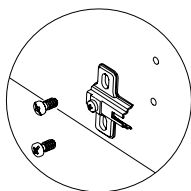
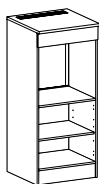
15 AI
x4



16 BWD x4

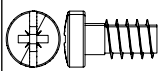
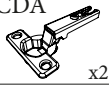


17 CDD x2 CDS x4

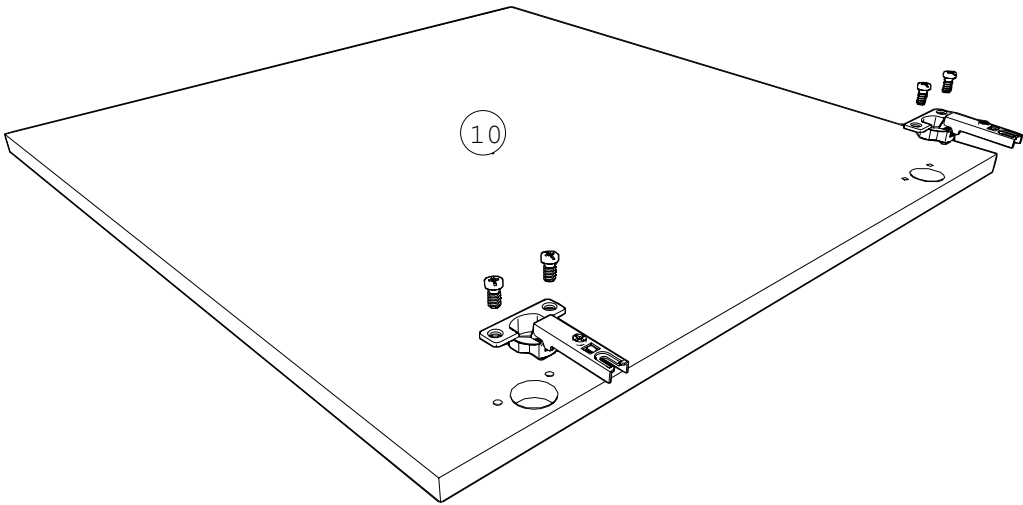
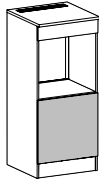


18

CDA

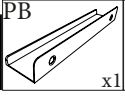


CDS



19

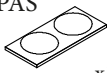
PB



x1

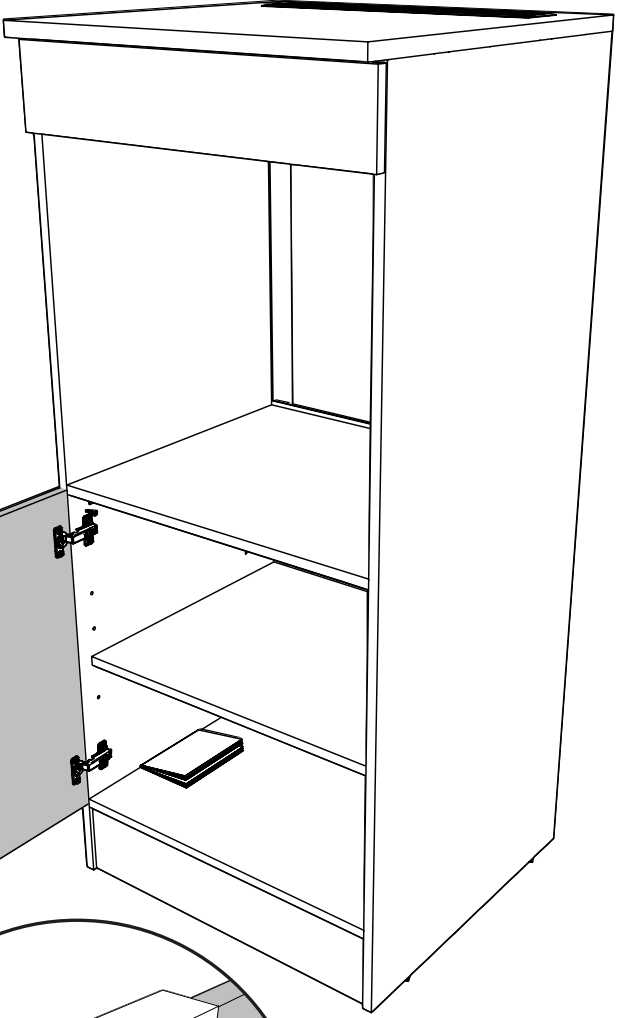
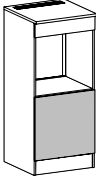


VGPAS



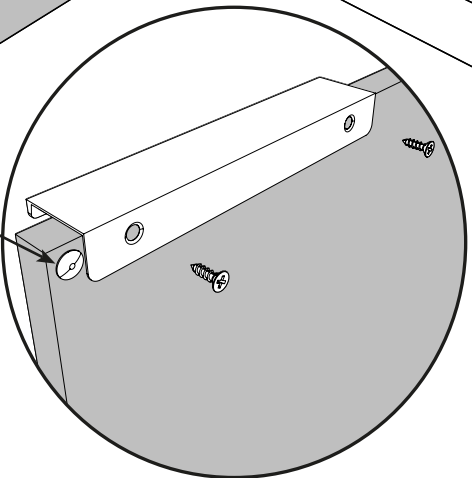
x2

x1

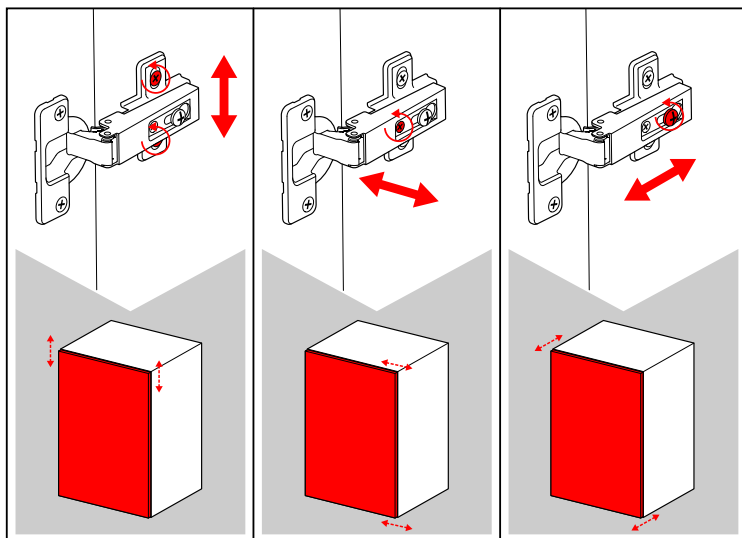
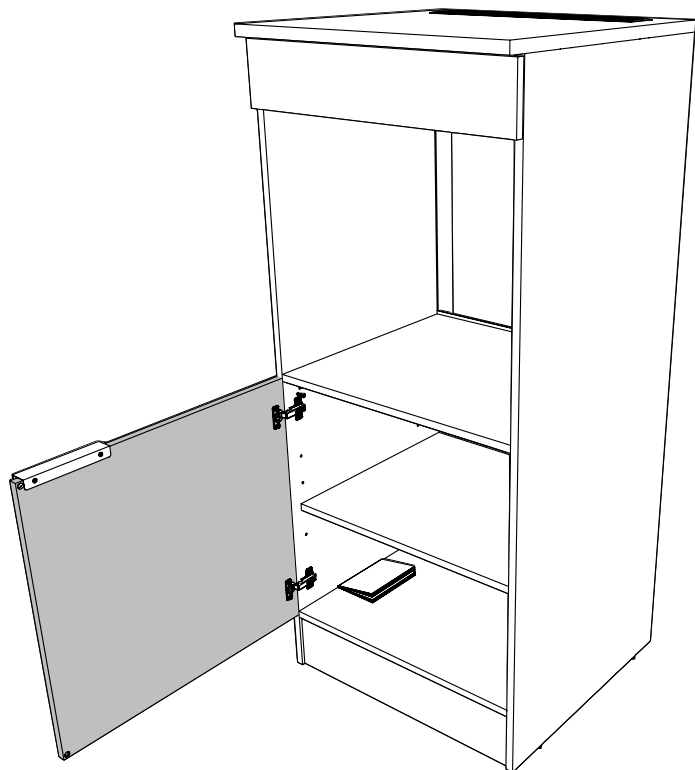
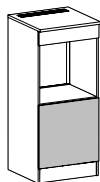


10

PAS



20



LE TRI
+ FACILE



BAC
DE
TRI



FR

Pensez à
donner ou recycler.



Association

ou



Magasin

ou



Déchèterie

<https://quefairedemesdechets.fr>