

## Campana telescópica, 60 cm, Blanco 3BT263MB



### Accesorios opcionales

LZ26000 Filtro recirculación tradicional

## Esta campana telescópica de diseño discreto queda prácticamente oculta en el mueble de cocina.

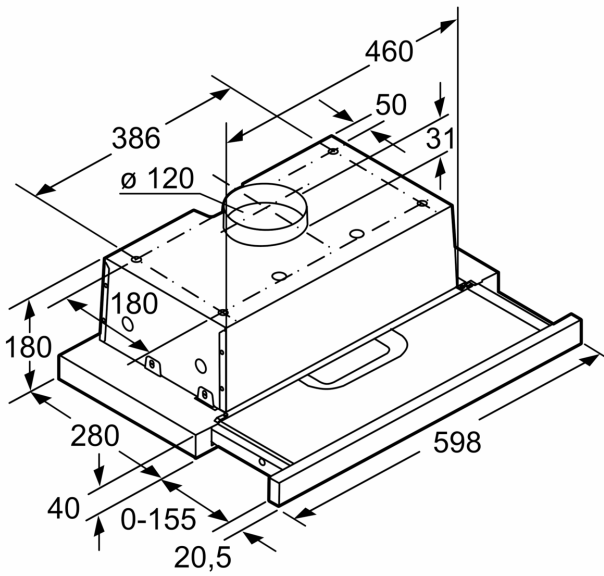
- Campana telescópica discreta en el diseño y también en el consumo.
- Gracias a su control mecánico, accederás cómodamente al nivel de potencia deseado.
- Filtros de diseño tradicional de aluminio multicapa, de gran eficiencia y lavables en lavavajillas.
- Adaptable a cada espacio y cocina. Posibilidad de instalación en recirculación.
- La instalación en recirculación te permite disfrutar de aire limpio aunque la cocina no tenga salida de humos.

### Datos técnicos

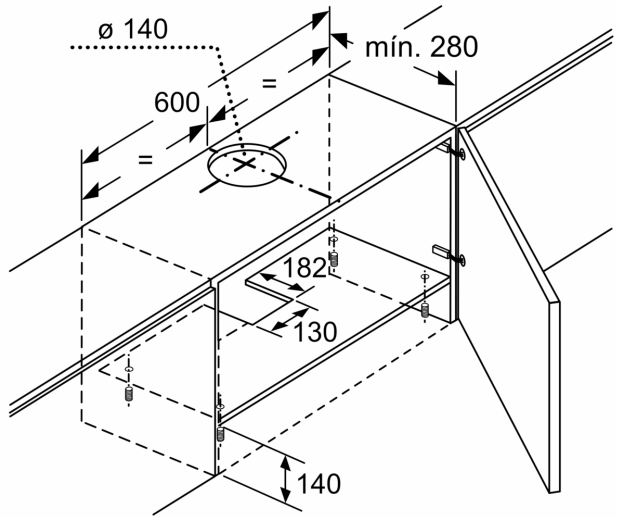
Tipología: ..... Pull-out  
 Longitud del cable de alimentación eléctrica: ..... 150.0 cm  
 Dimensiones de instalación necesarias (H x W x D): ..... 140mm x 460.0mm x 280mm mm  
 Dist mín resp zonas cooc eléct: ..... 500 mm  
 Dist mín resp zonas cooc gas: ..... 650 mm  
 Peso neto: ..... 6.5 kg  
 Tipo de control: ..... Mecánico  
 Número de niveles de extracción: ..... 3  
 Capacidad máx. de extracción recirculación: ..... 368 m³/h  
 Capacidad máx. de extracción salida de aire: ..... 140 m³/h  
 Número de lámparas: ..... 2  
 Potencia sonora: ..... 68 dB(A) re 1 pW  
 Diámetro de la salida de aire: ..... 120 mm  
 Material del filtro antigrasa: ..... Aluminio lavable  
 Código EAN: ..... 4242006268985  
 Potencia de conexión: ..... 146 W  
 Intensidad corriente eléctrica: ..... KSA A  
 Tensión: ..... 220-240 V  
 Tipo de enchufe: ..... Schuko con conexión a tierra  
 Tipo de instalación: ..... Integrable



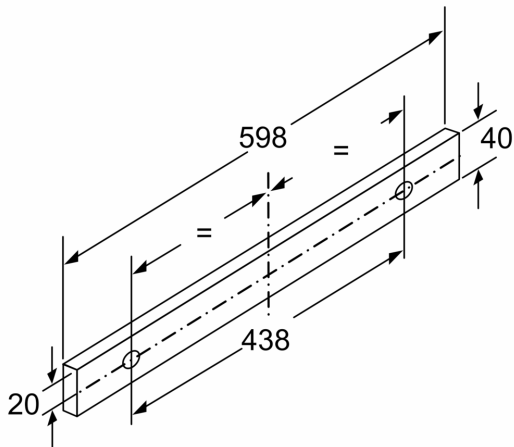
**Campana telescópica, 60 cm, Blanco**  
**3BT263MB**



Dimensiones en mm



Dimensiones en mm



Dimensiones en mm