

Serie 4, Horno con vapor, 60 x 60 cm, Acero inoxidable HRA512ES0



A



Accesorios incluidos

1 x Parrilla profesional, 1 x Bandeja universal

Accesorios opcionales

HEZ317000 Bandeja para pizza, diámetro 35 cm, HEZ327000 Piedra Pizza, HEZ333001 Tapa para bandeja profesional, HEZ530000 2 Bandejas twin, HEZ531000 :, HEZ531010 :, HEZ532000 :, HEZ532010 Bandeja profunda con antiadherente cerám, HEZ533000 Bandeja profesional de 8 cm de alto, HEZ538000 rail telescópico intercambiable en altura, HEZ538200 :, HEZ538S00 :, HEZ625071 Bandeja grill, HEZ633001 Tapa para bandeja profesional, HEZ633070 Bandeja profesional de 8 cm de alto, HEZ634000 Parrilla cromada 455 x 375 x 30 mm, HEZ636000 Bandeja de vidrio, HEZ638000 rail telescópico intercambiable en altura, HEZ638200 Guías telescópicas 2 niveles, HEZ638300 Guías telescópicas 3 niveles, HEZ660050 Accessory, HEZ664000 Parrilla para hornos de vapor, HEZ915003 Fuente asados de cristal con tapa 5,4 l., HEZG0AS00 Cable de conexión 3m

El horno con vapor añadido: consigue deliciosos resultados de horneado gracias al modo de calentamiento de aire caliente con vapor.

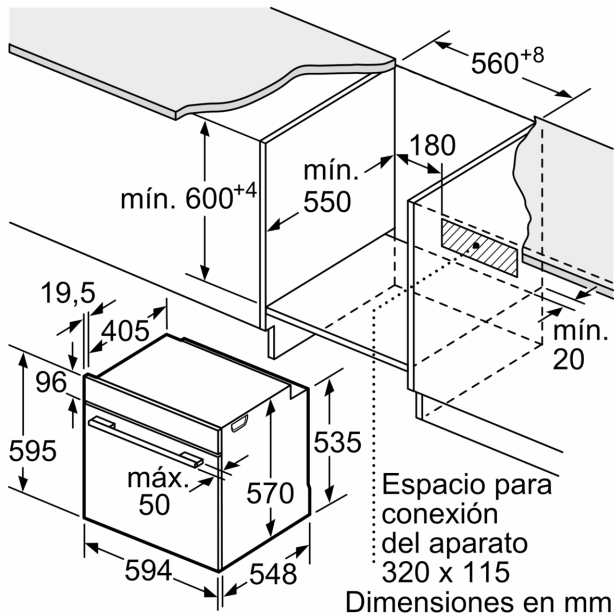
- **Función de vapor añadido:** los alimentos horneados quedan crujientes por fuera y jugosos por dentro.
- **Aire caliente con vapor:** como el calor y la humedad se distribuyen por igual en el interior del horno, los alimentos quedan crujientes por fuera y jugosos por dentro.
- **Mandos ocultables, fácil y cómoda limpieza del frontal.**
- **Asistente de limpieza con agua: facilita el proceso de limpieza interior de la cavidad del horno.**
- **Un nivel de guía telescópica que facilita la extracción e inserción de las bandejas en el interior del horno.**

Datos técnicos

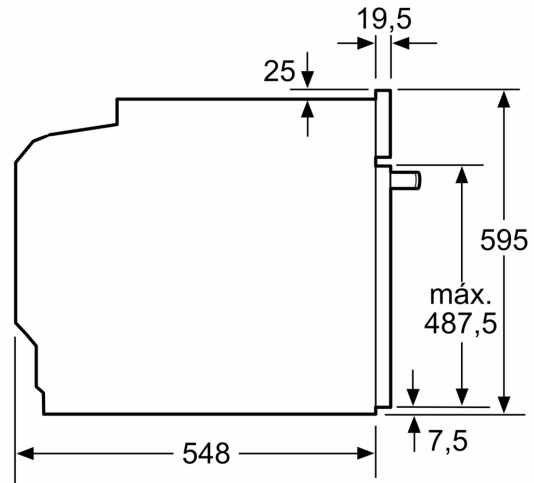
Tipo de construcción: Integrable
 Sistema de limpieza: Asistente de limpieza con agua
 Dimensiones de instalación necesarias (H x W x D): 585-595 x 560-568 x 550 mm
 Dimensiones (Alt x Ancho x Fondo): 595 x 594 x 548 mm
 Medidas del producto embalado: 675 x 690 x 660 mm
 Material del panel de mandos: Metallic
 Material de la puerta: vidrio
 Peso neto: 31.0 kg
 Volumen útil (de la cavidad): 71 l
 Modos de calentamiento: Aire caliente 3D, Aire caliente suave, Calor inferior, Calor superior e inferior, Función pizza, Grill con aire caliente, Grill de amplia superficie
 Material de la cavidad: Otro
 Regulación de temperatura: Mecánico
 Número de luces interiores: 1
 Longitud del cable de alimentación eléctrica: 120.0 cm
 Código EAN: 4242005294060
 Número de cavidades - (2010/30/CE): 1
 Clase de eficiencia energética: A
 Consumo de energía por ciclo convencional (2010/30/EC): 0.97 kWh/cycle
 Energy consumption per cycle forced air convection (2010/30/EC): 81 kWh/cycle
 Índice de eficiencia energética (2010/30/CE): 95.3 %
 Potencia: 3400 W
 Intensidad corriente eléctrica: 16 A
 Tensión: 220-240 V
 Frecuencia: 50; 60 Hz
 Tipo de enchufe: Schuko a tierra
 Accesorios incluidos: ... 1 x Parrilla profesional, 1 x Bandeja universal



Serie 4, Horno con vapor, 60 x 60 cm, Acero inoxidable
HRA512ES0

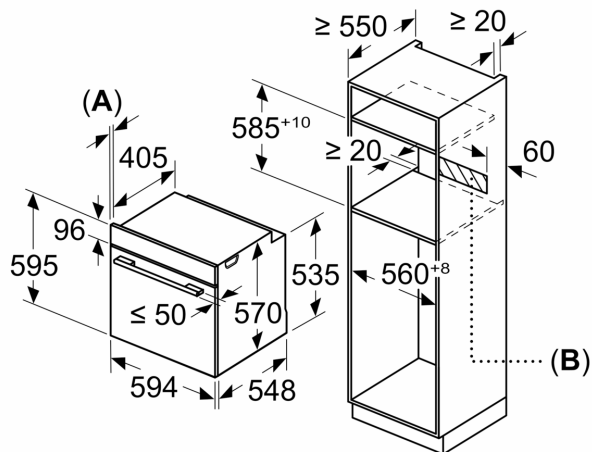


Dimensiones en mm



Dimensiones en mm

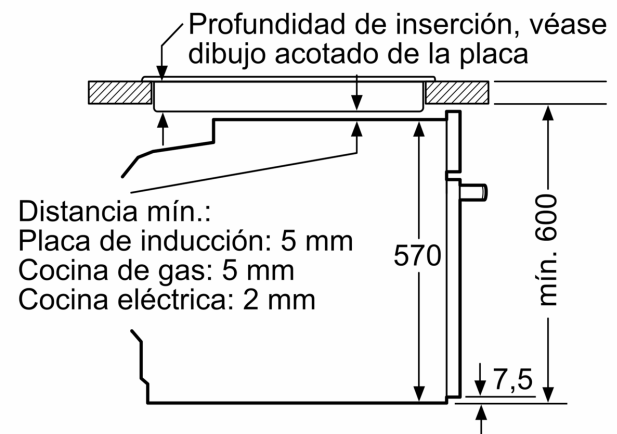
Dimensiones en mm



A: 19,5 mm

B: Espacio para la conexión del aparato
 320 x 115 mm

Montaje con una placa.



Dimensiones en mm