

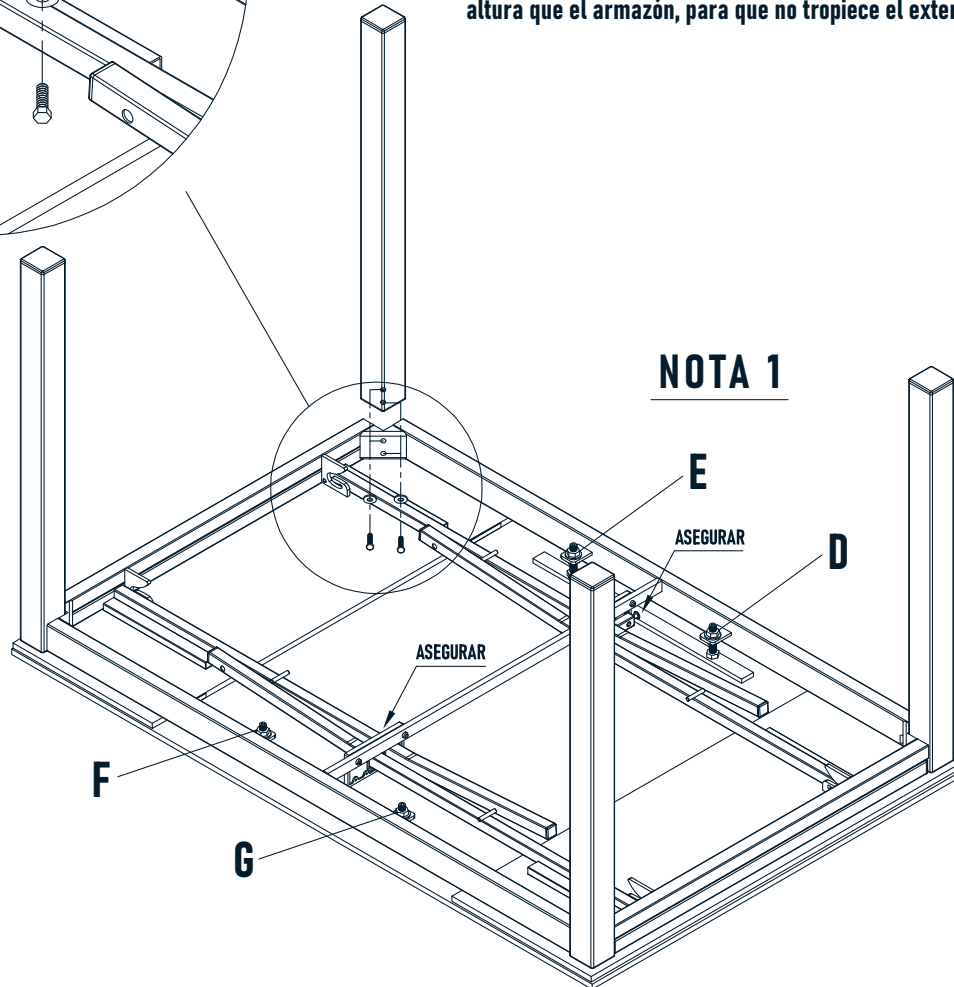
NOTA 2

NOTA 1

Cuando las alas de la mesa no quedan a la misma altura o están desplazadas lateralmente con respecto a la tapa principal, hay que aflojar los 4 tornillos (D, E, F, G) y después volverlos a apretar.

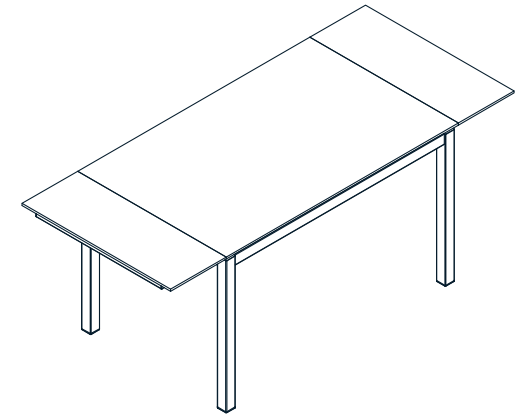
NOTA 2

MUY IMPORTANTE: al montar las patas hay que dejarlas a la misma altura que el armazón, para que no tropiece el extensible al abrir.

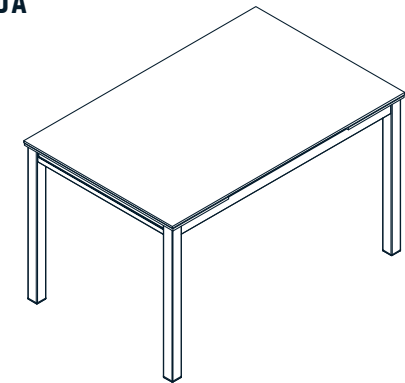





NOTA 1

ABIERTA



CERRADA



	Pieza	Tamaño	Uds.
A		Ø22xØ8x2 mm	8
B		M8x50 mm	8
C			1