

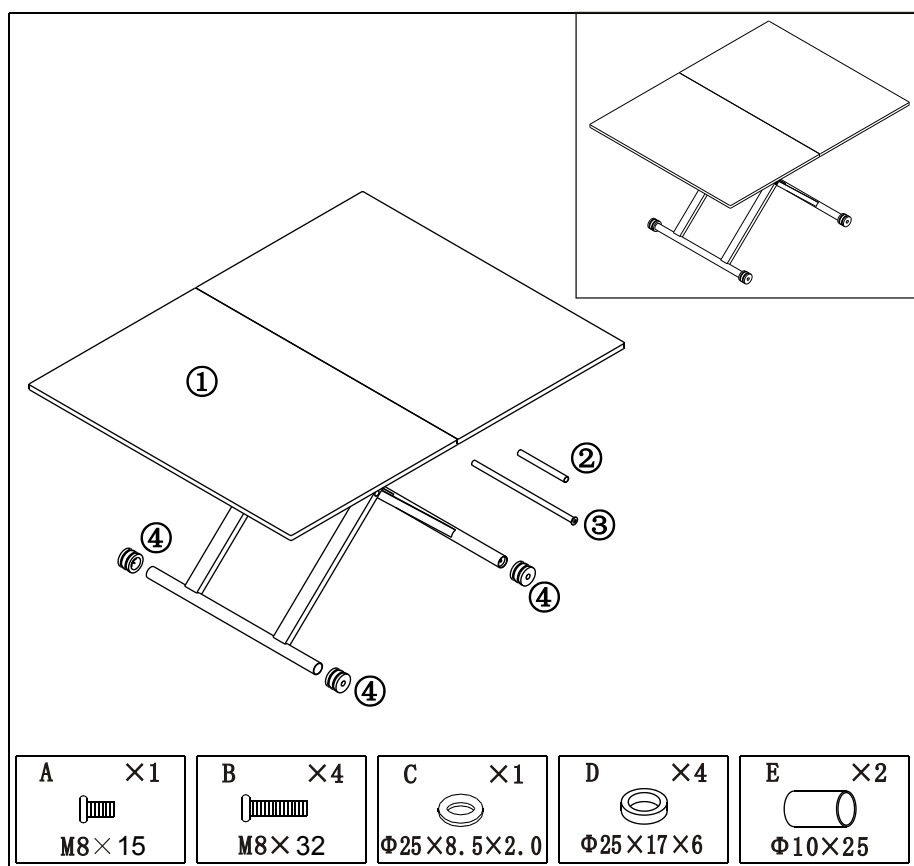
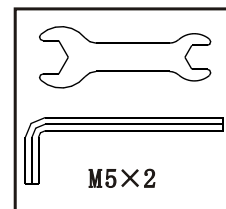
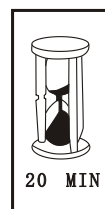
Conforama



NOTICE DE MONTAGE
ASSEMBLING INSTRUCTIONS
ISTRUZIONI DI MONTAGGIO
MONTAGEANLEITUNG
ISTRUCOES DE MONTAGEM
MANUAL DE MONTAJE
INSTRUCJA MONTAZU
UPUTE ZA MONTAZU

LIFT TABLE

VERSION NO. : 201401



AVANT DE COMMENCER, SE REPORTER AUX CONSEILS DE MONTAGE EN ANNEXE

BEFORE STARTING, REFER TO THE ASSEMBLING ADVICE IN ANNEX

PRIMA DI COMINCIARE LEGGETE LE ISTRUZIONI DI MONTAGGIO

VOR DIE MONTAGE, BITTE BEILIEGENDE ANWEISUNGEN FOLGEN

ANTES DE COMERCAR, ADIAR. SE AOS CONSELHOS DE MONTAGEM EM ANEXO

ANTES DE EMPEZAR CONSULTE LOS CONSEJOS PARA EL MONTAJE

PRZED ROZPOCZECIEM ZAPOZNAC SIE ZALACZONA INSTRUCJA MONTAZU

PRIJE MONTIRANJA OVOG ARTIKLA, MOLIMO PROUCITE PRI-LOZENE UPUTE ZA MONTAZU.

A ×1
M8×15

B ×4
M8×32

C ×1
Φ25×8.5×2.0

D ×4
Φ25×17×6

E ×2
Φ10×25

FRANCE

CODE INFORMATIQUE	
291174	SILVER/HIGH GLOSS BLACK/ARGENT/NOIR
291173	SILVER/HIGH GLOSS WHITE/ARGENT/BLANC

SWITZERLAND

CODE INFORMATIQUE INFORMATIK CODE CODICE INFORMATICO	
508200	HIGH GLOSS BLACK
508201	HIGH GLOSS WHITE

ESPAÑA

CODIGO INFORMATICO	
356100	SILVER/HIGH GLOSS WHITE

PORTUGAL

CODEGO INFORMATICO	
356100	SILVER/HIGH GLOSS WHITE

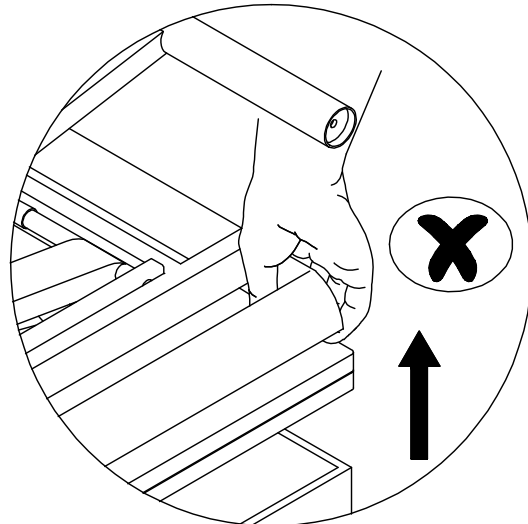
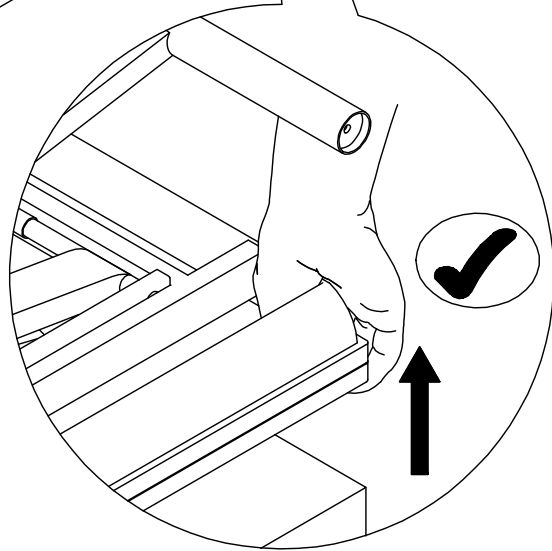
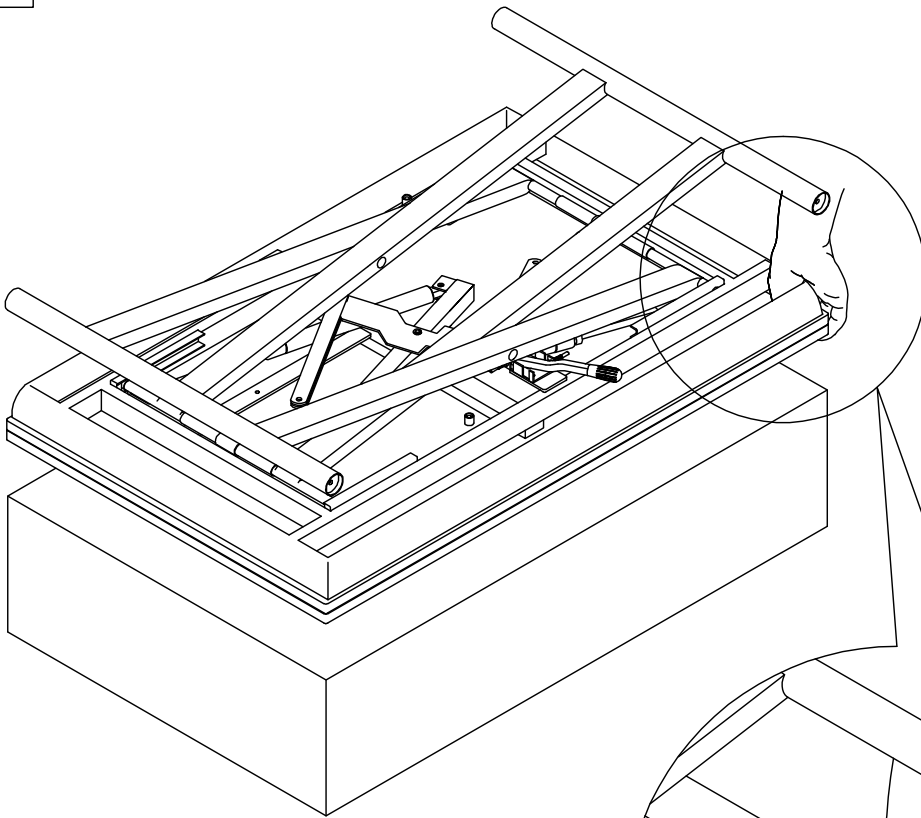
ITALIA

CODICE INFORMATICO	
538773	SILVER/HIGH GLOSS WHITE/ARGENT/BIANCO

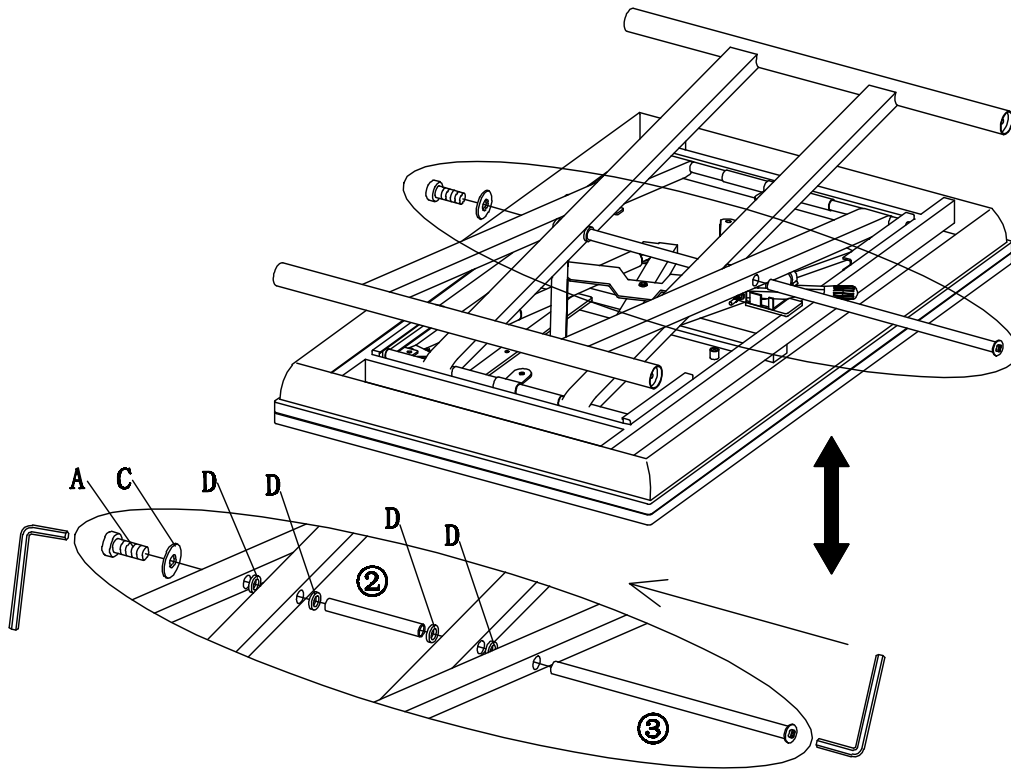
CROATIA

CODE INFORMATIQUE	

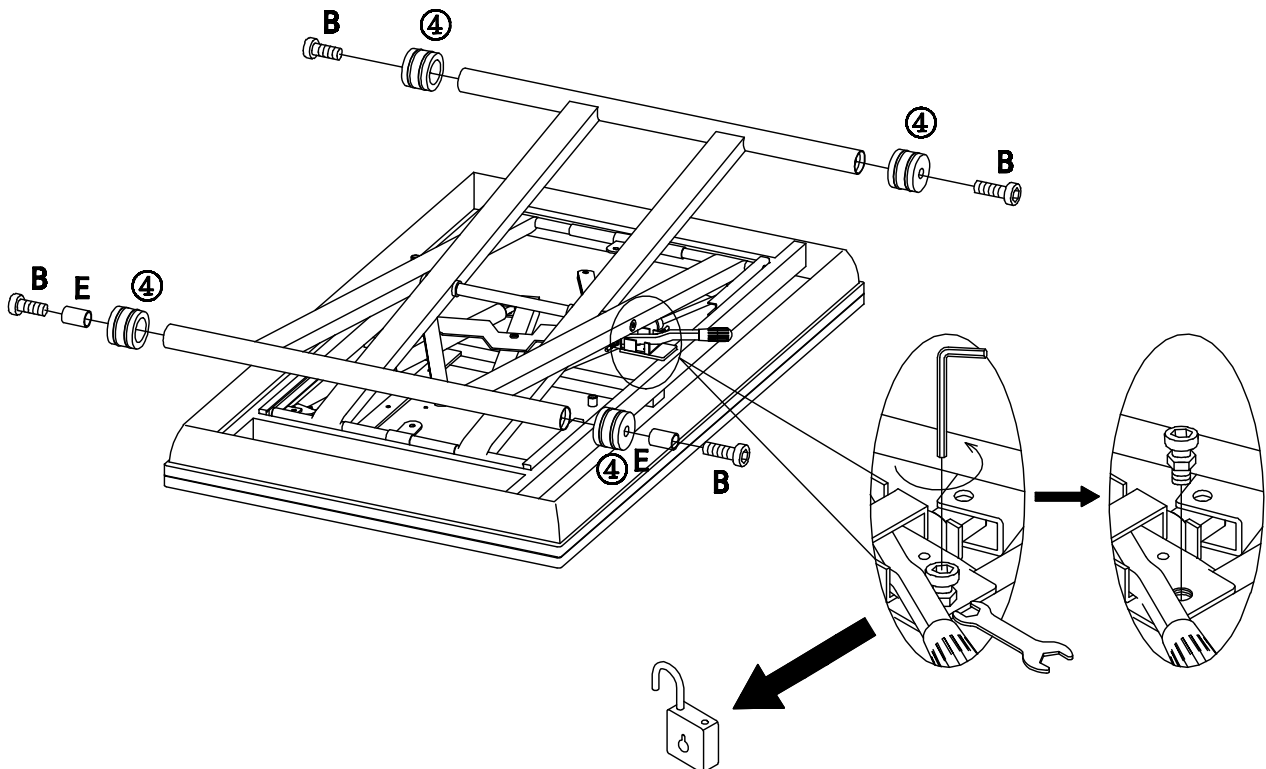
1



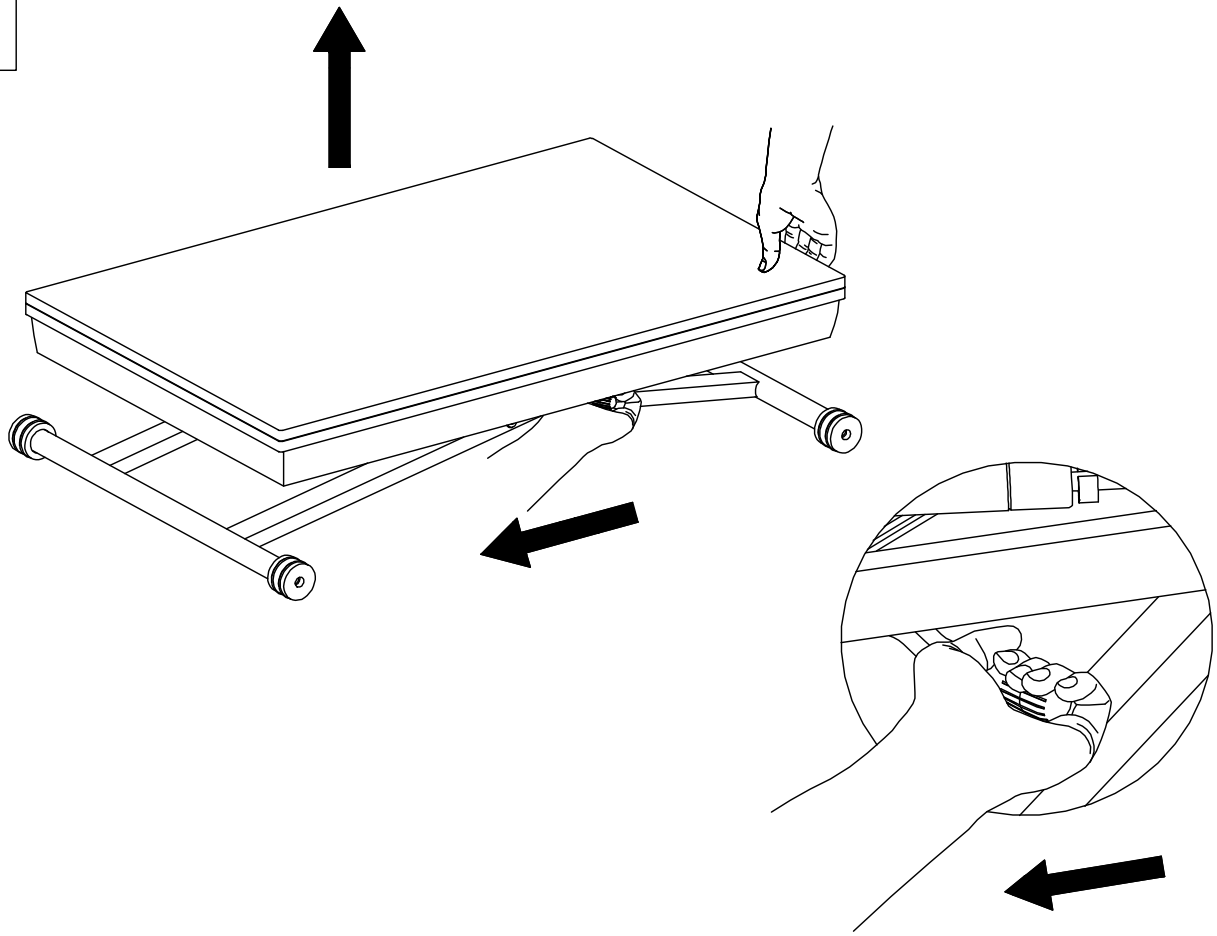
2



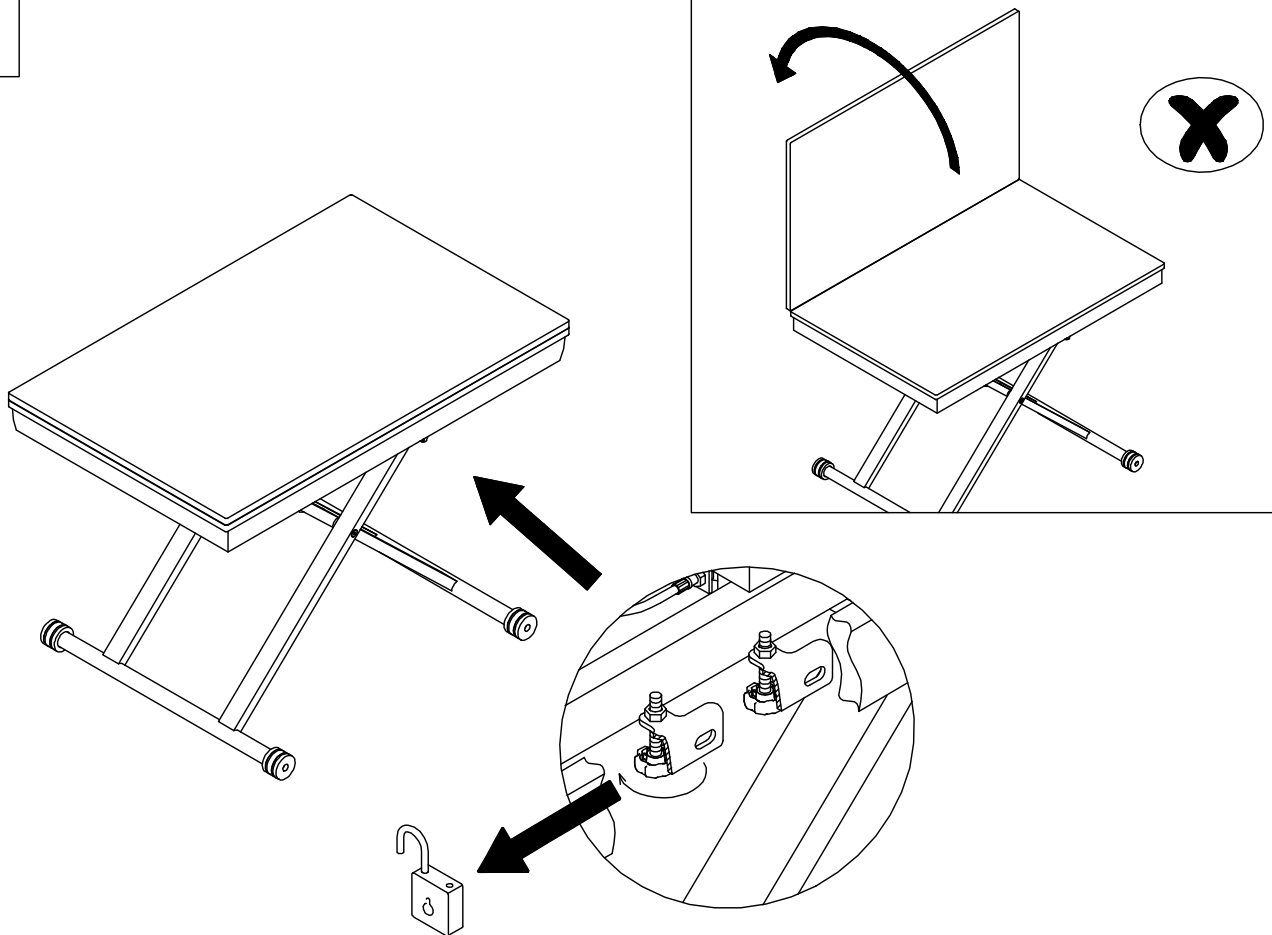
3



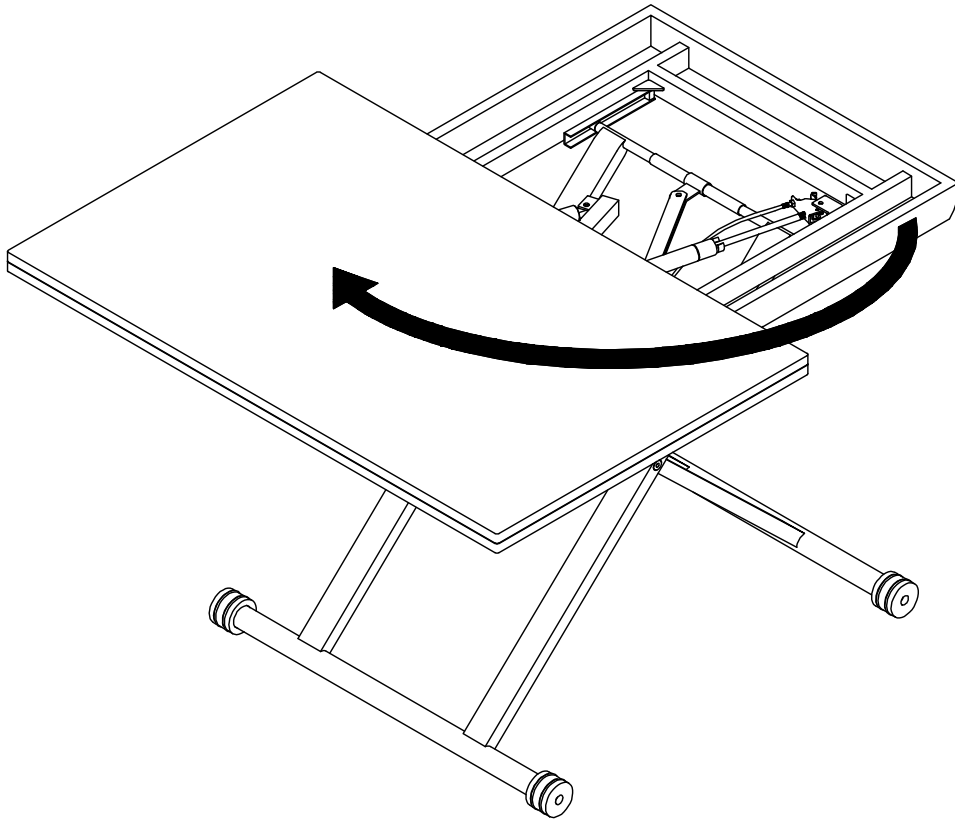
4



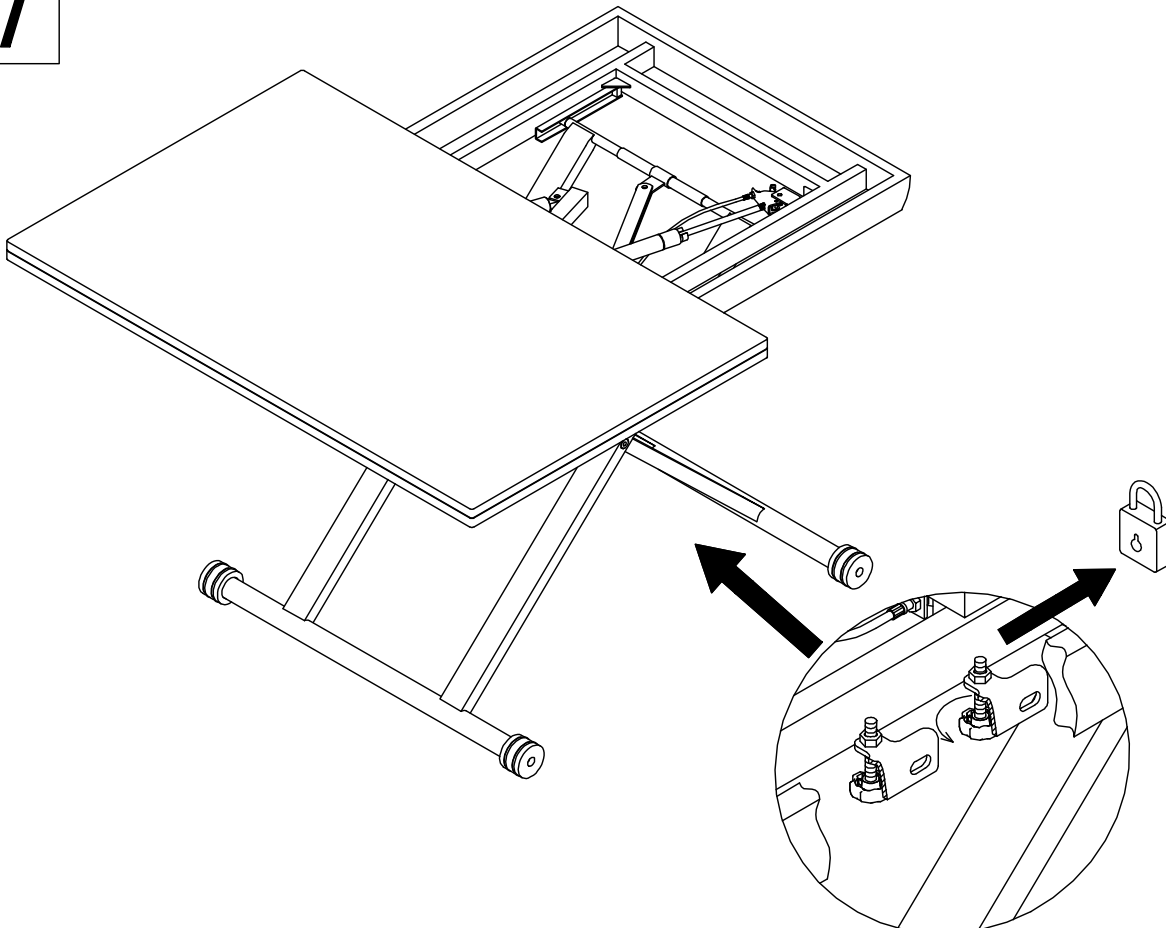
5



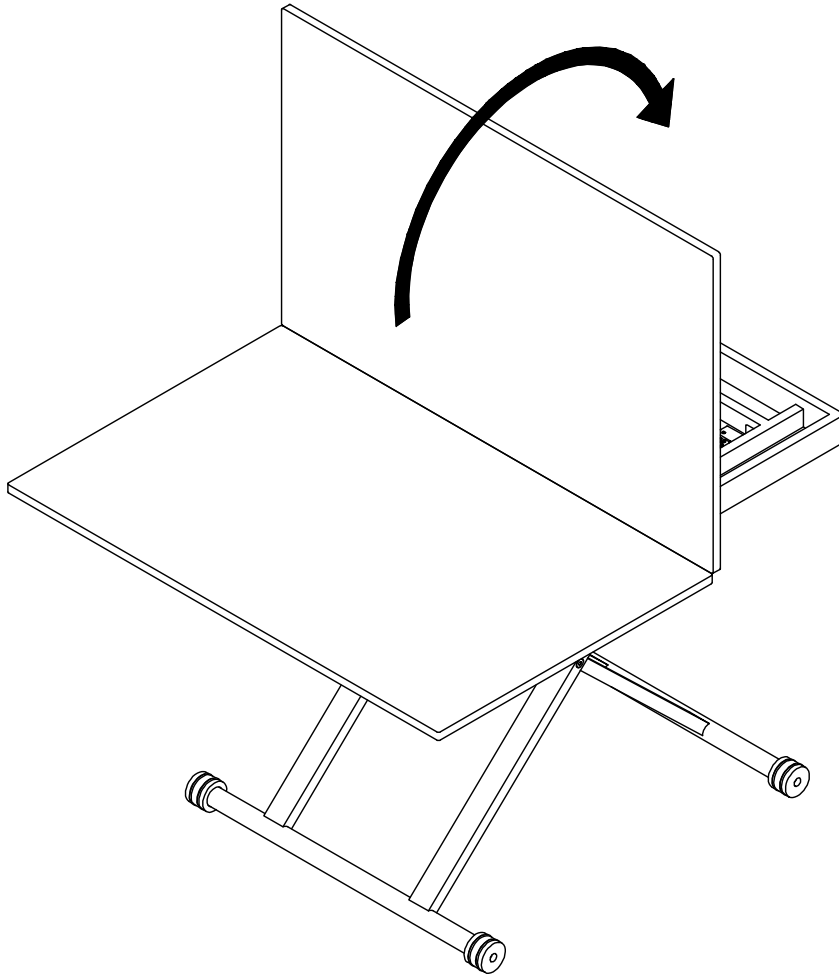
6



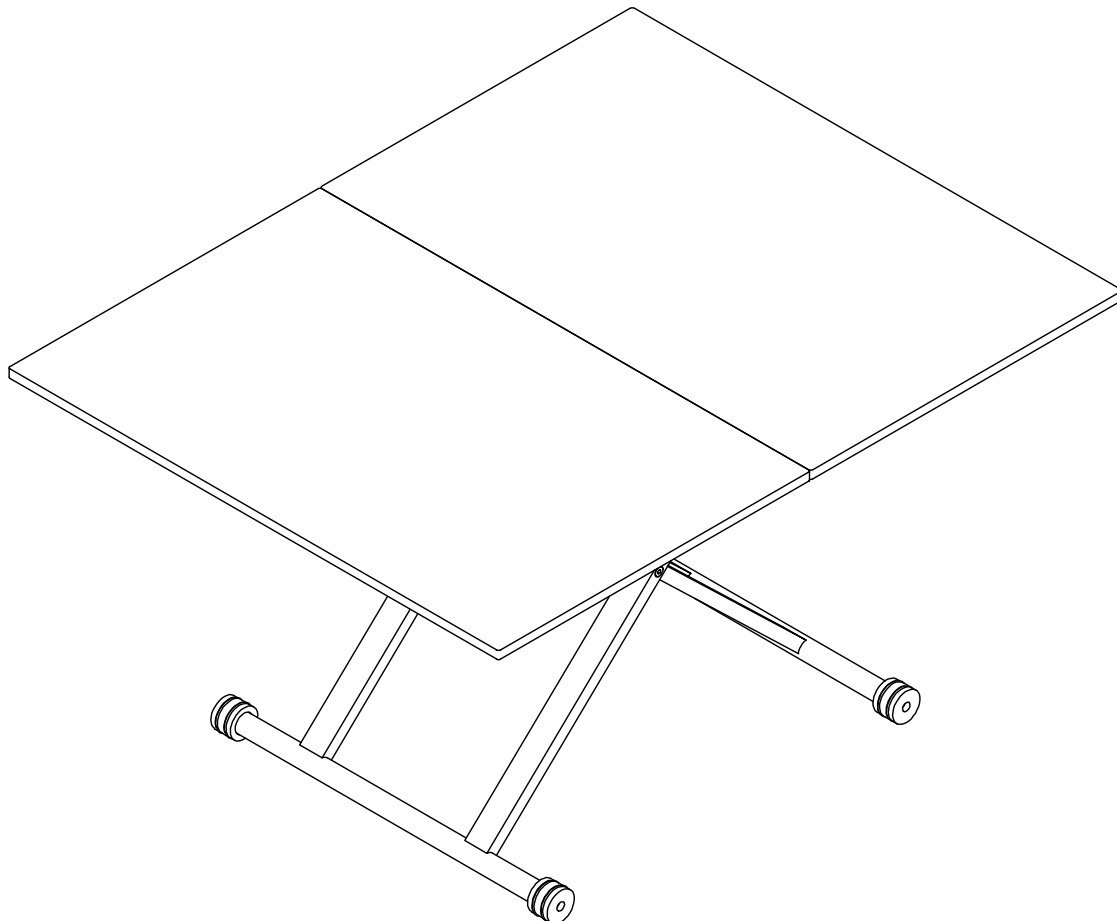
7



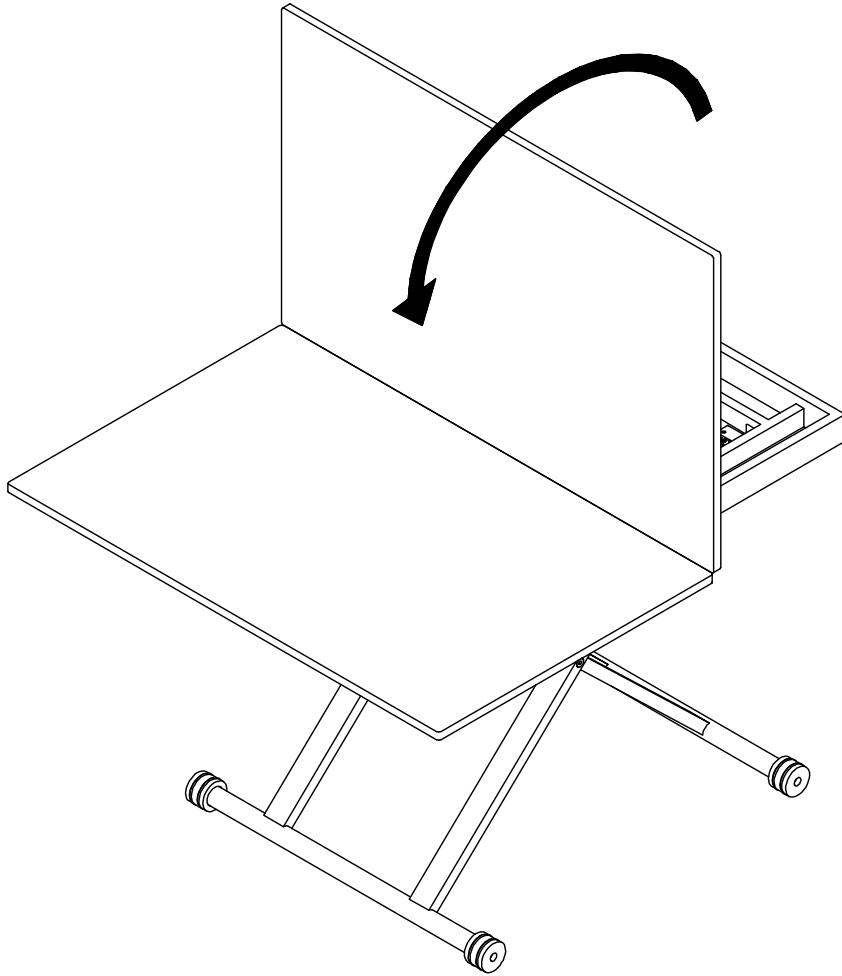
8



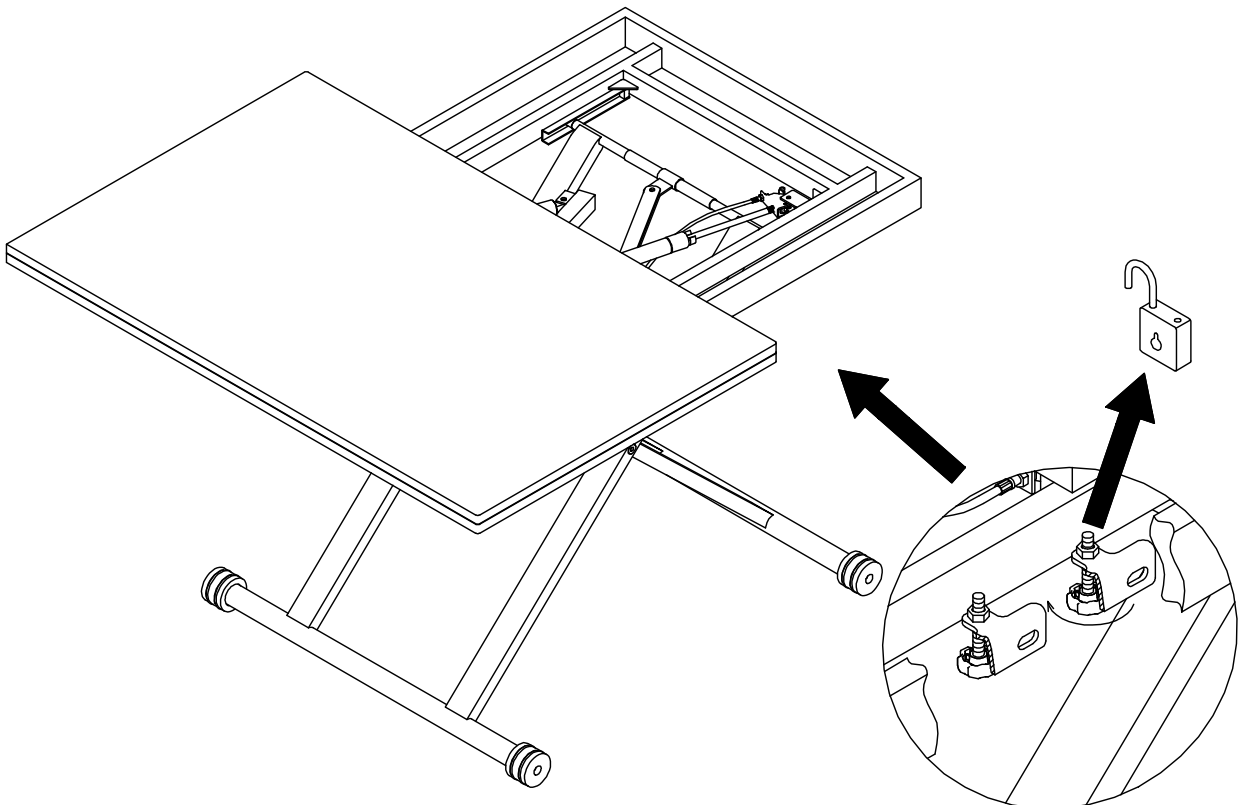
9



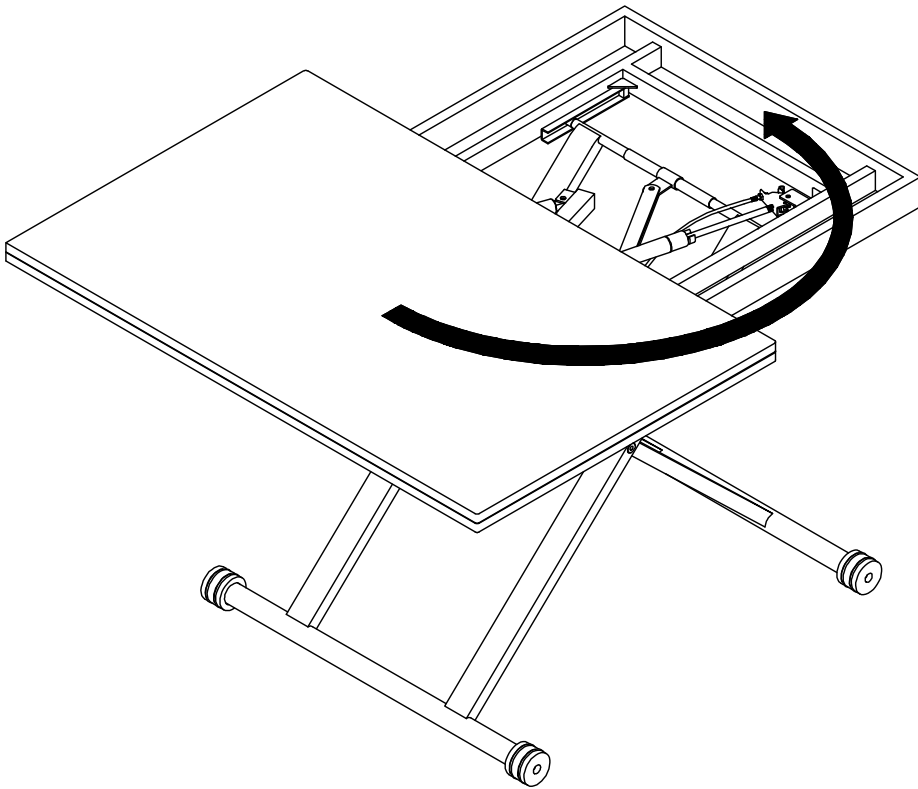
10



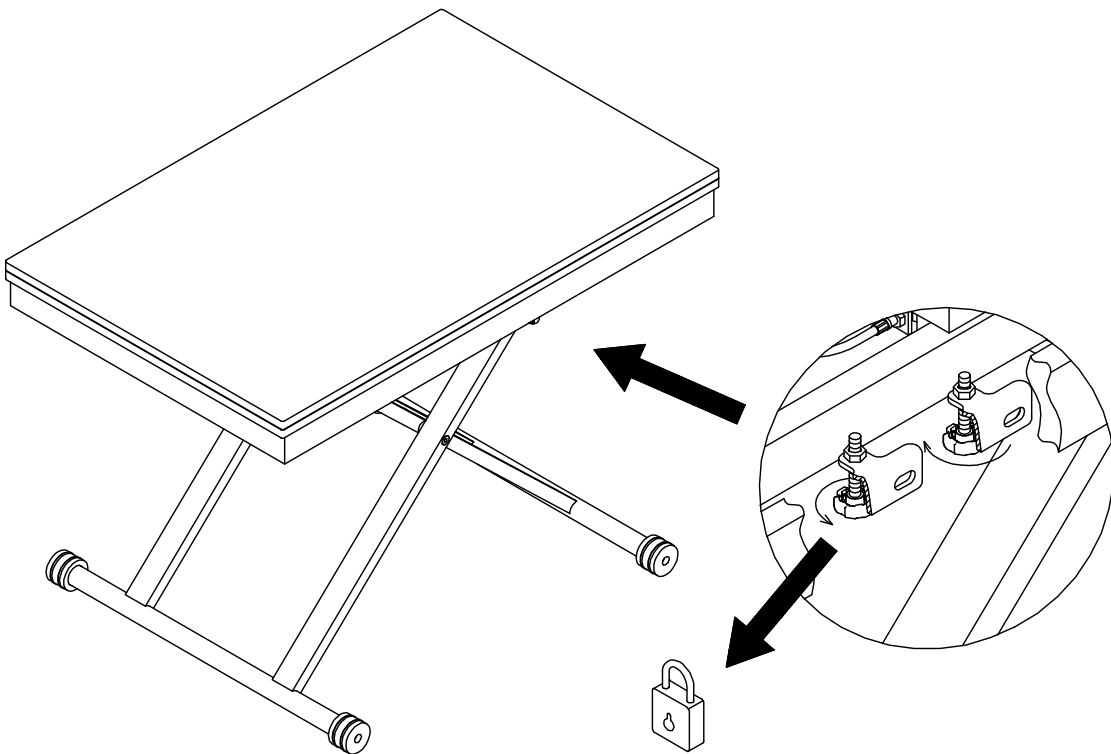
11



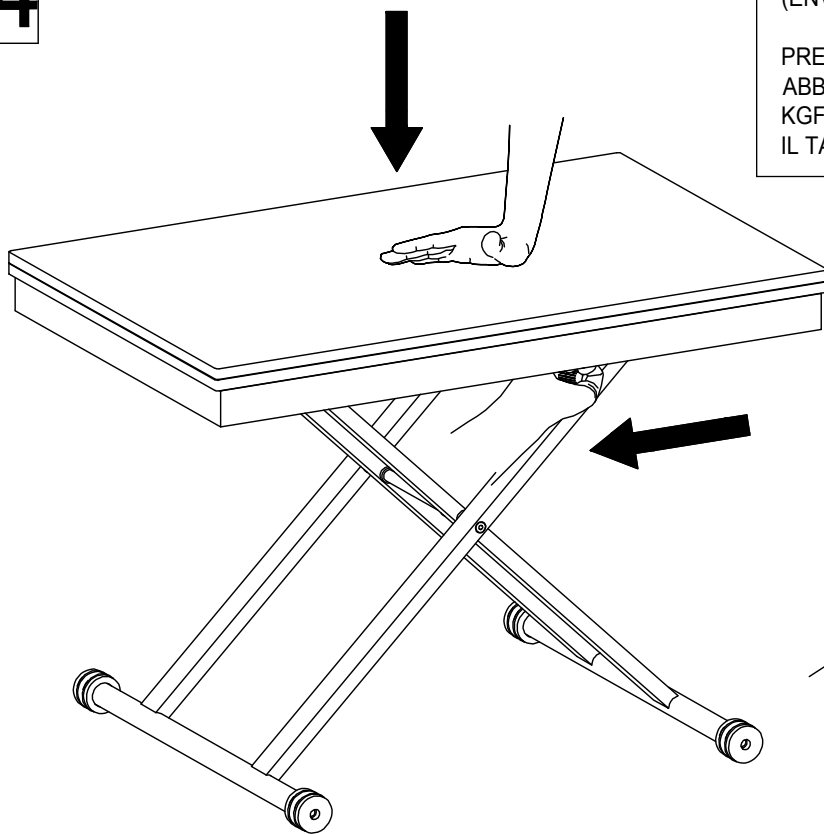
12



13

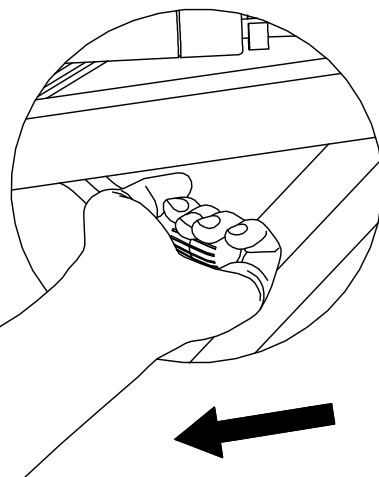


14



APPUYER SUR LE PLATEAU POUR L' ABAISSER
(ENVIRON 30 KGF SURSOLLISSE)

PREMERE SUL PIANO DEL TAVOLO PER
ABBASSARLO. PRESSIONE MASSIMA 30
KGF; ESEGUIRE L' OPERAZIONE POSIZIONANDO
IL TAVOLO SU UNA SUPERFICIE PIANA



15

