

Campana decorativa integrada, 90 cm, Metallic
3BD896MX



3BD896MX

- Clase de eficiencia energética A (dentro del rango A+++ a D)*
- Control mecánico
- Visera de cristal de protección de humos y vapores
- Mando central ocultable
- Iluminación LED. Máxima luminosidad y alta eficiencia
- 3 potencias de extracción
- Potencia máxima de extracción: 620 m³/h.
- Potencia de extracción en nivel 3: 620 m³/h.
- Potencia sonora en nivel 3: 70 dB.
- Potencia máxima de extracción en recirculación: 598 m³/h.
- Filtros de aluminio multicapa lavables en lavavajillas
- Válvula antirretorno incluida.

Accesorios opcionales

DWZ0IB0U0 Set de recirculación tradicional

DWZ0IB5G0 Canal de ventilación

DWZ0IB5N0 Canal de ventilación

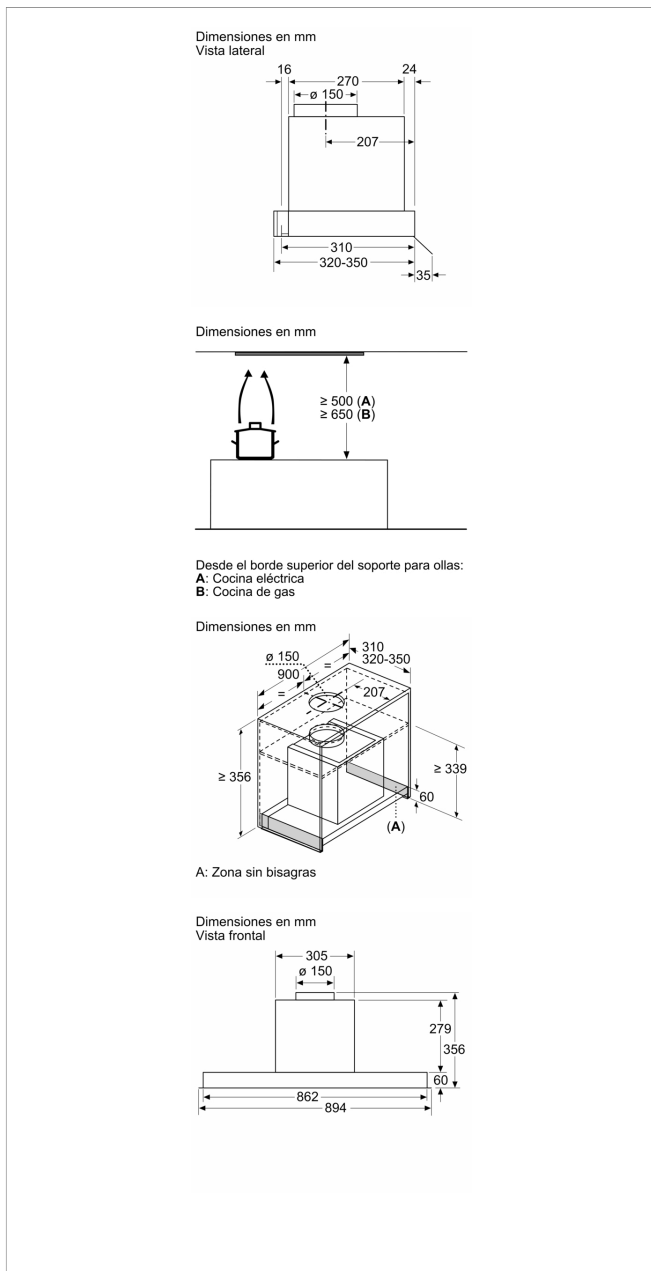
DWZ1IT1D1 Kit recirc. larga duración

DWZ1IX1C6 Kit recirc. alta eficiencia antipolen

Accesorios incluidos

4242006293529

Campana decorativa integrada, 90 cm, Metallic 3BD896MX



Características

Tipología: Built-in/Built-under

Certificaciones de homologación: CE

Longitud del cable de alimentación eléctrica: 150 cm

Dimensiones de instalación necesarias (H x W x D): 356mm x 862.0mm x 310mm mm

Altura del producto, sin conducto decorativo: 60 mm

Dist mín resp zonas cocc eléct: 500 mm

Dist mín resp zonas cocc gas: 650 mm

Peso neto: 11,406 kg

Tipo de control: Mecánico

Número de niveles de extracción: 3

Máxima extracción de aire: 620 m³/h

Máxima extracción de aire en recirculación: 598 m³/h

Número de lámparas: 2

Nivel de contaminación acústica: 70 dB

Diámetro de la salida de aire: 150 mm

Material del filtro antigrasa: Aluminio lavable

Código EAN: 4242006293529

Potencia de conexión: 255 W

Tensión: 220-240 V

Frecuencia: 50; 60 Hz

Características de consumo y conexión

2021-10-18