

Campana telescópica, 60 cm, plata metalizado
3BT267MX



3BT267MX

- Clase de eficiencia energética A (dentro del rango A+++ a D)*
- Motor de alta eficiencia con 10 años de garantía.
- Control electrónico iluminado.
- Sistema de fácil instalación.
- Iluminación LED. Máxima luminosidad y alta eficiencia
- 4 potencias de extracción
- Posición intensiva con retracción automática.
- Potencia máxima de extracción: 728 m³/h.
- Potencia de extracción en nivel 3: 399 m³/h.
- Potencia sonora en nivel 3: 53 dB (A).
- Potencia máxima de extracción en recirculación: 295 m³/h
- Filtros de acero inoxidable, lavables en lavavajillas
- Función eliminación total de humos.
- Válvula antirretorno incluida.
- Posibilidad de instalarse en recirculación o con salida al exterior
- Accesorios opcionales:
- DWZ11X1C6: set de alta eficiencia para instalar en recirculación
- DSZ4565: set tradicional para instalar en recirculación.
- DSZ4660: accesorio para ocultar la campana.

Accesorios opcionales

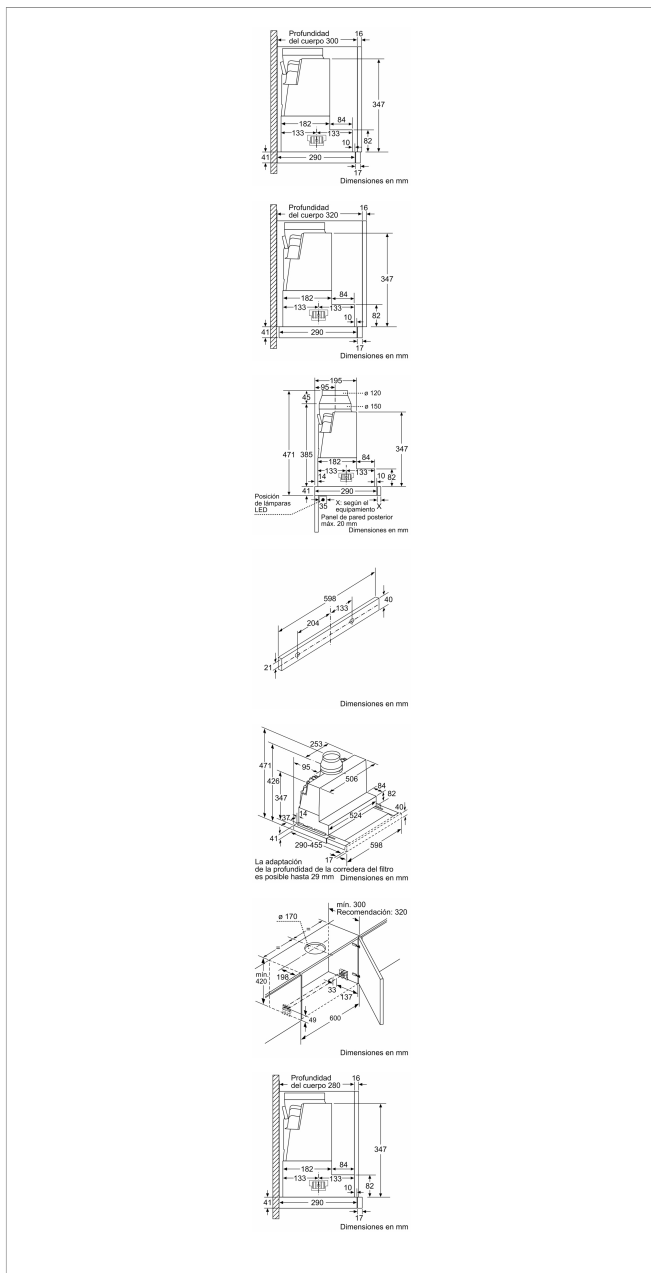
LZ45650 Set de recirculación tradicional

LZ46600 Accesorio ocultar campana 60cm

Accesorios incluidos

4242006294311

Campana telescópica, 60 cm, plata metalizado 3BT267MX



Características

Tipología: Falda retraíble

Certificaciones de homologación: CE, VDE

Longitud del cable de alimentación eléctrica: 175 cm

Dimensiones de instalación necesarias (H x W x D): 385mm x 524.0mm x 290mm mm

Dist mín resp zonas cooc eléct: 430 mm

Dist mín resp zonas cooc gas: 650 mm

Peso neto: 10,609 kg

Tipo de control: Electrónica

Máxima extracción de aire: 399 m³/h

Máxima extracción de aire en recirculación en nivel intensivo: 628 m³/h

Máxima extracción de aire en recirculación: 358 m³/h

Máxima extracción de aire en nivel intensivo: 728 m³/h

Número de lámparas: 2

Nivel de contaminación acústica: 53 dB

Diámetro de la salida de aire: 120 / 150 mm

Material del filtro antigrasa: Acero inoxidable lavable

Código EAN: 4242006294311

Potencia de conexión: 144 W

Intensidad corriente eléctrica: 10 A

Tensión: 220-240 V

Frecuencia: 50; 60 Hz

Tipo de enchufe: Schuko con conexión a tierra

Tipo de instalación: Integrable

Características de consumo y conexión

2021-09-27