



## MONTAJE:

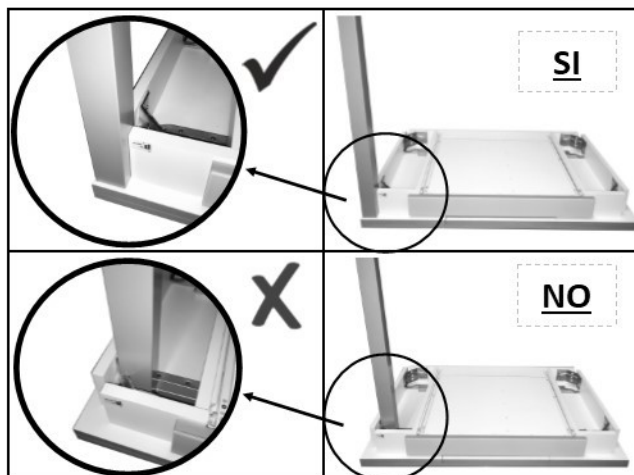


## COMPONENTES:

|   |  |                    |      |
|---|--|--------------------|------|
| A |  | SOBRE DE LA MESA   | 1 PC |
| B |  | PATAS              | 4PCS |
| F |  | FUNDA              | 3PCS |
| C |  | TORNILLOS          | 4PCS |
| D |  | ANILLOS DE PRESIÓN | 4PCS |
| E |  | NUECES             | 6PCS |

## MUY IMPORTANTE:

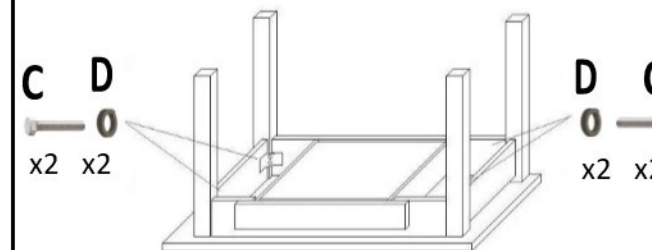
PASO 1



### ATENCIÓN:

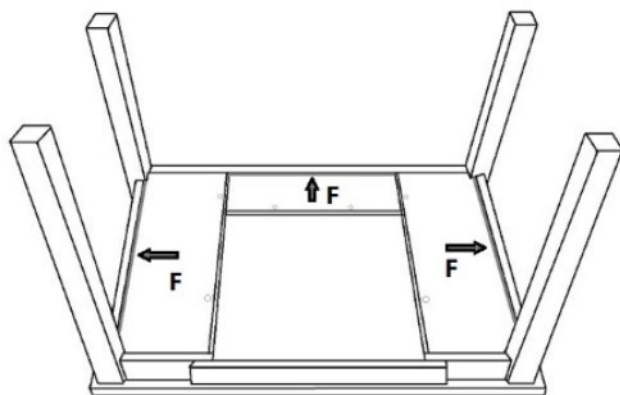
COLOQUE LAS PATAS EN EL EXTERIOR DE LA ESTUCTURA.

PASO 2



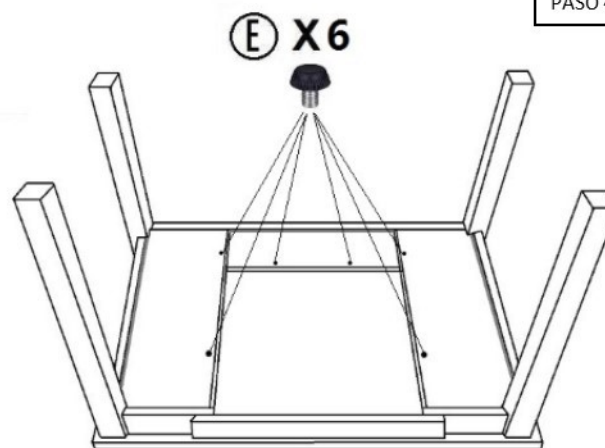
**PRECAUCIÓN:** ASEGURESE DE COLOCAR LA MESA SOBRE UNA SUPERFICIE TOTALMENTE PLANA, LIMPIA Y LIBRE DE CUALQUIER OBJETO QUE PUEDA DAÑAR EL CRISTAL. ES ACONSEJABLE EL USO DE UNA MANTA PARA EVITAR ASÍ CUALQUIER TIPO DE RAYADURA Y/O ROTURA.

PASO 3



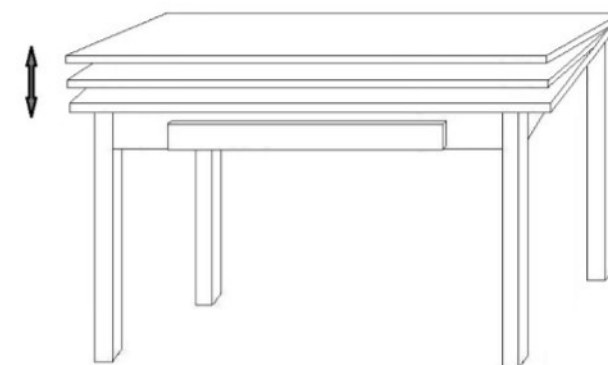
EMPUJAR LA FUNDA EN DIRECCIÓN AL HUECO.

PASO 4



APRETAR LAS 6 NUECES.

PASO 5



TOPE ELEVABLE.

## NOTA IMPORTANTE:

NO USE HERRAMIENTAS MECÁNICAS PARA EL MONTAJE DE ESTE ARTÍCULO. PODRÍA CAUSAR DAÑOS A ALGUNO SE LOS COMPONENTES.

