



MONTAJE:

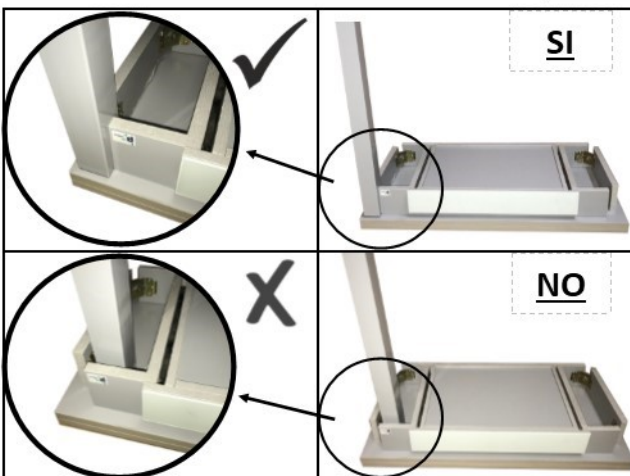


COMPONENTES:

| | | | |
|---|--|--------------------|-----|
| A | | SOBRE DE LA MESA | 1PC |
| B | | PATAS | 4PC |
| C | | TORNILLOS | 4PC |
| D | | ANILLOS DE PRESIÓN | 4PC |

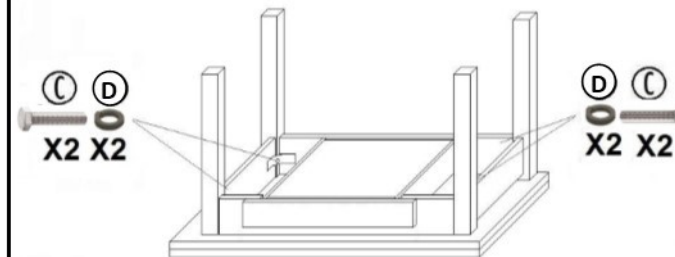
MUY IMPORTANTE:

PASO 1



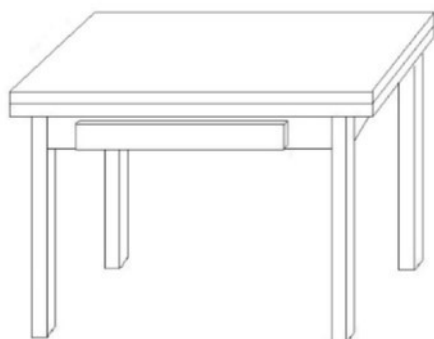
ATENCIÓN:
COLOQUE LAS PATAS EN EL EXTERIOR DE LA ESTRUCTURA.

PASO 2

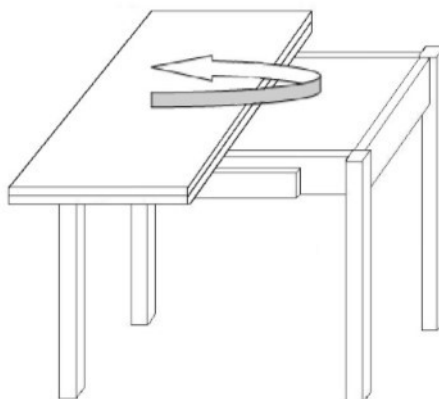


PRECAUCIÓN: ASEGURESE DE COLOCAR LA MESA SOBRE UNA SUPERFICIE TOTALMENTE PLANA, LIMPIA Y LIBRE DE CUALQUIER OBJETO QUE PUEDA DAÑAR EL CRISTAL. ES ACONSEJABLE EL USO DE UNA MANTA PARA EVITAR ASÍ CUALQUIER TIPO DE RAYADURA Y/O ROTURA.

PASO 3

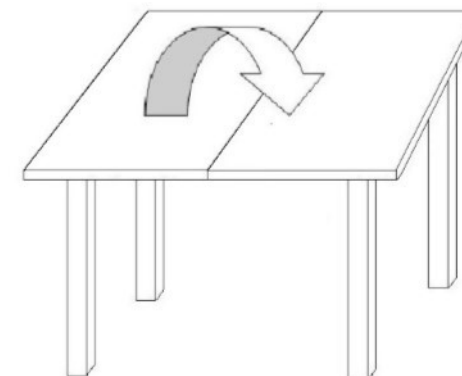


PASO 4



Gire el sobre 90°.

PASO 5



Una vez girado el sobre, ábralo para extender la mesa.

NOTA IMPORTANTE:

ASEGURESE SIEMPRE SE GIRAR 90° EL SOBRE ANTES DE ABRIR LA MESA. DE LO CONTRARIO PODRIA CAUSAR GRAVES DAÑOS A LA MESA Y PROVOCAR SU ROTURA.

NO USE HERRAMIENTAS MECÁNICAS PARA EL MONTAJE DE ESTE ARTÍCULO. PODRÍA CAUSAR DAÑOS A ALGUNO SE LOS COMPONENTES.

