

Modellname / Model name / Nom du modèle /
 Nome modello / Název modelu / Modelnaam / Ime modela
 Numéro Modelo / Modell neve / Nombre del modelo /
 Názov modelu / Ime modela / Denumire model /
 Nome do modelo

Aperta

Modellnummer / Number / Numéro du modèle
 Numero / modello /
 Číslo modelu / Modell száma / Eíslo modelu
 Številka modela / Număr model

3033NX - Nelson/Greystone

3033CX - Piano Aurelio/Greystone

Type / Tipo / Típus / Typ / Tip

45

D Bitte lesen Sie diese Montageanleitung gut durch, da wir für Fehler, die durch falsche Montage entstehen, keine Haftung übernehmen!

GB Please read these installation instructions through carefully as we cannot accept any liability for faults occurring as a result of incorrect installation!

CZ Přečtěte si prosím pozorně tento návod k montáži, aby jste předešli chybám vzniklých špatnou montáží, za které neručíme!

F Veuillez lire attentivement cette notice de montage, car nous déclinons toute responsabilité en cas d'erreurs découlant d'un montage erroné !

I Prego leggere attentamente le istruzioni per il montaggio, poiché decliniamo qualsiasi responsabilità per difetti derivanti da un montaggio errato

ES Por favor lea estas instrucciones de instalación con cuidado, ya que no podemos aceptar ninguna responsabilidad por fallos que ocurran como resultado de una instalación incorrecta!

NL Leest u alstublieft deze montagehandleiding goed door, voor fouten door verkeerde montage zijn wij niet verantwoordelijk.

PL Proszę uważnie zapoznać się z instrukcją montażu, ponieważ nie ponosimy odpowiedzialności za niewłaściwy montaż.

HR Molimo vas da pažljivo prčitajte uputstva za sastavljanje, jer ne snosimo odgovornost za pogreske nastale zbog ne odgovarajućeg sastavljanja.

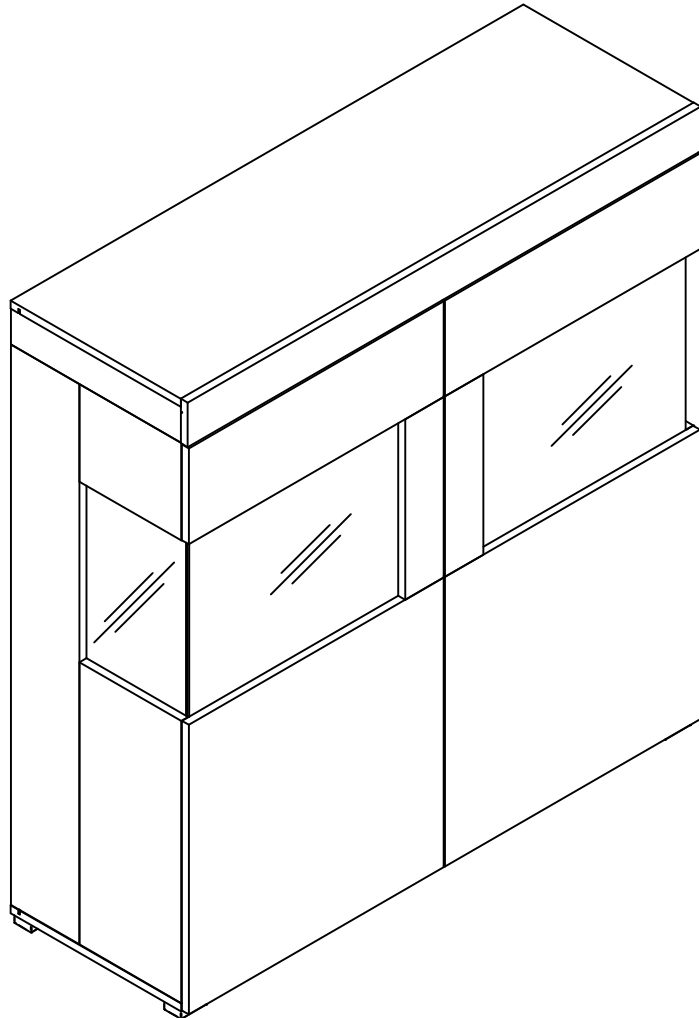
HU Kérjük, olvassa el figyelmesen ezt az összeszerelési útmutatót, mert a helytelen összeszerelésből aadó hibákért nem vállalunk felelősséget!

SK Prosíme, dobre prečítajte si tento návod na montáž, pretože nepreberáme žiadne ručenie za chyby, ktoré vzniknú na základe chýbnej montáže!

SLO Preberite ta navodila za montažo, ker mi ne prevzemamo odgovornosti za napake, ki nastanejo kot posledica napacne montaže!

RO Vă rugăm să citiți cu atenție aceste instrucțiuni de montaj deoarece nu preluăm garanția pentru defecte ce apar datorită unui montaj incorrect!

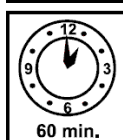
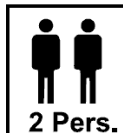
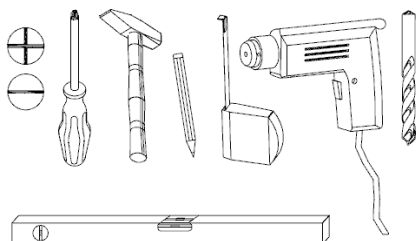
PT Leia estas instruções de instalação cuidadosamente, pois não podemos aceitar qualquer responsabilidade por falhas que ocorram como resultado de uma instalação incorreta!



max. zulässige Belastungen von Einlegeböden in Kg:

Länge	Stärke			Massivholz			Spanplatte			Glas			RW mit Boden	
	mm	15	18	20	15	18	22	5	6	8	5	6		8
0 ≤ 400													Länge bis 600mm / 10kg	Länge 1000mm
401 ≤ 600		20	20	20	15	15	15						Länge bis 900mm / 5kg	max.5kg%
601 ≤ 800					10									
801 ≤ 1000		10			5	5								

03.08.2022



festziehen / tighten / apretar /
 serrer / stringere utåhnut / vasttrekken /
 zategnuti / strângere / zwiázac /
 szorosan meghúzni / pevne dotiahnut /
 trdno pritegniti / apertar /



eindrücken / press in / enfoncer /
 ribattere / zlatáçit / presionar /
 Benyomni / stlaçit / vtisniti / pressione
 introducere prin apasare /



ausmessen / measure / mesures /
 misurare / opmelen / izmeriti / miara /
 kimérni / izmeriti / masurare / medida
 zmérít / a medida



drücken / press / presser / stisknout /
 HaTNChETe / vtisniti / nasinac / drukken /
 pritisnuti / naciñnac / pritisniti / prensa /
 (Meg)nyomni / apasare /



einschlagen / hammer in / beverni / sla in
 frapper au marteler / infossare / Zabit' /
 zarazit / virar / zabiti /
 Introducere prin bátaie / tacha



Drehen - wenden / Proszde odwróçic /
 Keren - omdraaien / Girare - Ruotare /
 Okrenuti - ubnuti / Retourner - renverser /
 Turn over - turn around / Otoçte - obratite /
 Giro de vuelta / Obrnite list /
 Intoarceti / rotiti /

Szanowni Klienci!

Jako producent mebli pragniemy Państwu przypomnieć, że umocowanie mebli jest tak dobre, jak dobre jest połączenie pomiędzy materiałem mocującym (kolkiem rozporowym) a ścianą. Proszę zatem w przypadku elementów wiszących sprawdzić wytrzymałość muru i użyć do ich zamocowania wyłącznie przeznaczonych do tego kolków ze sklepu specjalistycznego. Ostateczną odpowiedzialność za przymocowanie do ściany ponosi monter mebli.

Montaż artykułów elektrycznych i ich ułożenie należy powierzyć wyłącznie autoryzowanemu personelowi. Proszę zastosować się do opisów oraz ciężarów podanych w instrukcji montażu.

Proszę przestrzegać podanych ciężarów maksymalnych. W przypadku nadmiernego obciążenia, powstającego w wyniku bawiących się dzieci, osób, materiału lub z innych powodów – jako producent mebli nie ponosimy odpowiedzialności!

Nienaganne funkcjonowanie mebla jest zagwarantowane wyłącznie w przypadku jego prawidłowego pionowego i poziomego ustawienia. Drzwi zostały odpowiednio ustawione, ale ze względu na warunki lokalne należy je ewentualnie ustawić na nowo/wyregulować!

Wszystkie instalacje elektryczne wykonano zgodnie z obowiązującymi normami lub przepisami VDE, CE, MM. Na każdej oprawce lampowej podana jest moc żarówek, których należy używać.

W przypadku nieprzestrzegania maksymalnej ilości watów istnieje niebezpieczeństwo pożaru w wyniku przegrzania. Żarówek nie wolno przykrywać ze względu na niebezpieczeństwo pożaru!

Dla zapewnienia trwałej stateczności po 5-6 tygodniach należy dokręcić wszystkie śruby i nośne elementy łączone! Nie używać żadnych środków czyszczących wymagających szorowania!

W przypadku nieprzestrzegania instrukcji użytkowania, obsługi i montażu, dokonywania zmian w produktach, wymiany części lub używania materiałów zużywających się, które nie odpowiadają częściom oryginalnym, wyklucza się jakkolwiek gwarancję lub roszczenia z tytułu odpowiedzialności cywilnej.

Estimado Cliente

Como fabricante de muebles queremos señalar que un accesorio es tan bueno como la conexión entre el material de fijación (clavija) y la mampostería. En el caso de los elementos de la suspensión usted debe comprobar su albañilería y utilizar solamente las espigas apropiadas de una tienda especializada. En última instancia es la persona que lleva a cabo la instalación que es responsable de la conexión a la mampostería.

La instalación y colocación de líneas eléctricas y otros elementos sólo deben ser realizados por especialistas autorizados. Tenga en cuenta las descripciones y la información de peso en las instrucciones de instalación.

Por favor, observe los pesos máximos indicados; en el caso de sobrecargas mecánicas causadas por jugar niños, otras personas, materiales, no aceptamos ninguna responsabilidad como el fabricante de los muebles!

El mobiliario sólo está garantizado para funcionar perfectamente si está configurado justamente para ser plumb y horizontal. Las puertas se han preajustado, pero puede que tenga que ser realineado / reajustado de acuerdo con las condiciones locales!

Todas las instalaciones eléctricas han sido fabricadas de acuerdo con las últimas normas y normas, como las de la VDE (Asociación de Ingenieros Eléctricos Alemanes) CE y MM. La potencia de las lámparas que se van a utilizar se marca en la luminaria correspondiente.

Si no se cumple el número máximo de vatios indicado en el accesorio, existe peligro de incendio por sobrecalentamiento. Cubrir las lámparas y bombillas está estrictamente prohibido debido al peligro de incendio.

Todos los tornillos y piezas de conexión de carga deben apretarse después de 5 a 6 semanas para garantizar la estabilidad a largo plazo.

¡No utilice materiales de limpieza abrasivos!

En caso de incumplimiento de las instrucciones de funcionamiento o de instalación, se realizarán modificaciones en los productos, piezas reemplazadas o consumibles que no correspondan a las piezas originales, quedarán anuladas todas las reclamaciones de garantía o responsabilidad.

Cijenjeni kupče,

kao proizvođač namještaja želimo Vas informirati o tome da učvršćenje drži ukoliko je dobar spoj između materijala za pričvršćenje (moždanik) i zida. Kod visećih elemenata ispitajte zide i koristite samo moždanike predviđene za to iz specijalizirane stručne trgovine. Najzad, monter je odgovoran za učvršćenje na zidu.

Montažu i položenje elektro-artikala može izvršavati samo autorizirano stručno osoblje. Pazite na opise i podatke o težini u uputstvu za montažu.

Pridrđavajte se navedenih podataka o maksimalnoj težini – u slučaju preopterećenja izazvanih zbog djece koja se igraju, ljudi, materijala ili drugih utjecaja – kao proizvođač namještaja ne preuzimamo garanciju!

Besprijeckoma funkcija namještaja je zajamčena samo kod vertikalne i vodoravne montaže. Vrata su prednamještena, ali u danom slučaju se moraju nanovo centrirati / podesiti, na osnovi lokalnih uvjeta!

Sve električne instalacije su izvedene prema vrijedećim VDE-, CE-, MM-normama odnosno

-propisima. Jačina rasvjetnog sredstva koju treba koristiti, navedena je na dotičnom grlu žarulje.

U slučaju nepridrđavanja maksimalne vataže, postoji opasnost od požara zbog pregrijavanja. Ne smije se pokriti rasvjetno sredstvo zbog opasnosti od požara!

Sve vijke kao i noseće spojne dijelove treba naknadno pritegnuti poslije 5 do 6 tjedana da bi tako bila zajamčena trajna stabilnost! Nemojte koristiti ribajuća sredstva za čišćenje!

Ukoliko se na pridrđavate pogonskoj uputi, uputi za rad ili za montažu, ako vršite promjene na proizvodima, izmijenite dijelove ili koristite potrošne materijale koji ne odgovaraju originalnim dijelovima, otpada svaka garancija i svaki zahtjev za jamčenjem.

Stimate client!

În calitate de producător de mobilă am dori să vă informăm că o fixare poate fi bună doar dacă legătura dintre materialul de fixare (dibluri) și zid este bună. În cazul elementelor suspendate verificați zidul și folosiți doar diblurile prevăzute și achiziționate dintr-un magazin de specialitate. În definiiv montatorul este răspunzător de fixarea pe zid.

Montarea și pozarea articolelor electrice se va efectua doar de către personal calificat și autorizat. Respectați descrierea și specificațiile de greutate din instrucțiunile de montaj.

Vă rugăm să respectați specificațiile date privind greutatea max. - În caz de supraîncărcare ce poate să apară datorită copiilor care se joacă, datorită persoanelor, materialului sau prin alți factori - nu preluăm niciun fel de răspundere ca producător de mobilă!

O funcționalitate perfectă a mobilei este asigurată doar în cazul în care la așezare aceasta se reglează pe orizontală și pe verticală. Ușile sunt deja reglate în prealabil, dar dacă va fi cazul, din motive existente la fața locului, acestea trebuie din nou ajustate / reglate!

Toate instalațiile electrice sunt fabricate conform normelor în vigoare respectiv prevederilor VDE, CE, MM. Puterea necesară a becului este trecută pe dulia respectivă a lămpii.

Dacă nu se respectă puterea max. în Watt există pericol de incendiu datorită supraîncălzirii. Datorită pericolului de incendiu este interzisă acoperirea becurilor!

Toate șuruburile și piesele portante de îmbinare trebuie strânse ulterior după 5 până la 6 săptămâni pentru a se asigura o siguranță definitivă a fixării! Nu folosiți agenți de curățire abrazivi!

În cazul în care nu se respectă instrucțiunile de utilizare, de deservire sau de montaj, dacă se efectuează modificări ale produselor, dacă se schimbă piese sau se folosesc materiale consumabile care nu corespund pieselor originale, atunci se pierde orice garanție sau pretenție de responsabilitate.

Estimado Cliente

Como fabricante de móveis, gostaríamos de salientar que um anexo é tão bom quanto a conexão entre o material de anexo (cavilha) e alvenaria. No caso de elementos de suspensão, você deve verificar sua alvenaria e usar apenas as cavilhas apropriadas de uma loja especializada. Em última análise, é a pessoa que realiza a instalação responsável pelo apego à alvenaria.

A instalação e colocação de linhas elétricas e outros itens só devem ser realizados por especialistas autorizados. Observe as descrições e informações de peso nas instruções de instalação.

Observe os pesos máximos indicados; no caso de sobrecargas mecânicas causadas pela reprodução de crianças, outros indivíduos, materiais. Nós não aceitamos qualquer responsabilidade como fabricante dos móveis!

O mobiliário só é garantido para funcionar perfeitamente se estiver configurado para ser prumo e horizontal. As portas foram pré-ajustadas, mas podem precisar ser realinhadas / reajustadas de acordo com as condições locais.

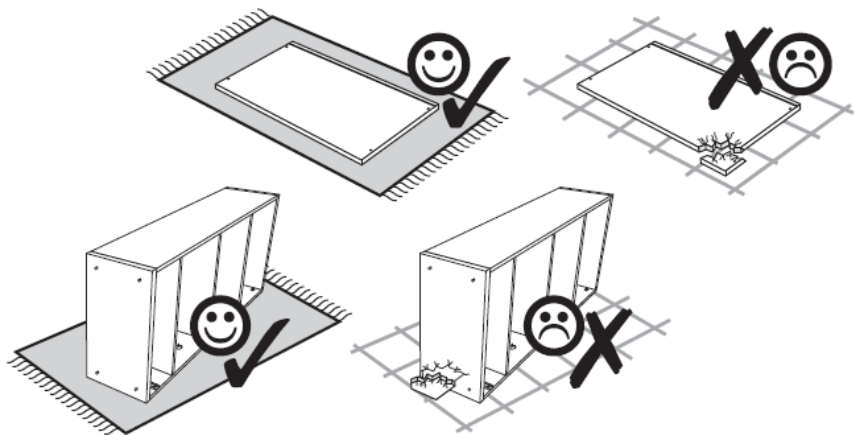
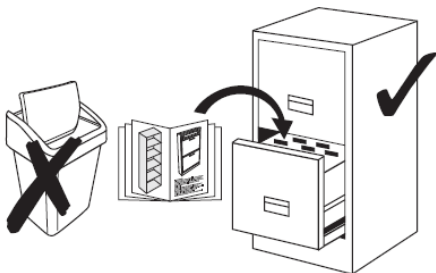
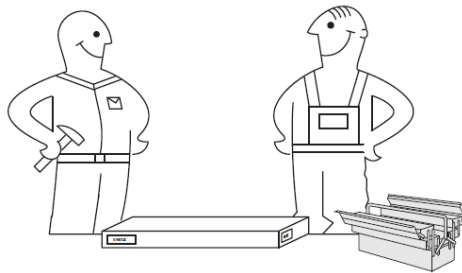
Todas as instalações elétricas foram produzidas de acordo com as mais recentes normas e regulamentos, como os da VDE (Associação de Engenheiros Eléctricos Alemães) CE e MM. O poder das lâmpadas a serem usadas está marcado no respectivo encaixe de luz.

Se o número máximo de watts indicado no encaixe não for cumprido, há um risco de incêndio contra o superaquecimento. Cobrir as lâmpadas e as lâmpadas é estrictamente proibido devido ao perigo de incêndio!

Todos os parafusos e as peças de ligação do suporte de carga devem ser apertados após 5 a 6 semanas, a fim de garantir a estabilidade a longo prazo!

Não use materiais de limpeza abrasivos!

Se as instruções de operação ou instalação não forem cumpridas, as modificações são realizadas nos produtos, peças substituídas ou materiais consumíveis utilizados que não correspondem às peças originais, todas as reivindicações de garantia ou responsabilidade serão anuladas e nulas



Pflege und Reinigung hochglänzender Oberflächen

Für die Reinigung sollten Sie ausschließlich **leicht mit Wasser angefeuchtete Microfasertücher** benutzen. Es dürfen keine anderen Tücher verwendet werden!



Alle eingesetzten Tücher müssen sauber sein und dürfen keine Verschmutzungen wie Sand- oder Staubkörner enthalten, da es sonst zum Verkratzen der Oberfläche kommen kann.

Sollten die eingesetzten Tücher einen genähten oder ähnlichen Rand besitzen, ist es wichtig, dass Sie mit diesem Rand keinen Druck auf die Oberfläche ausüben!

Verzichten Sie auf den Einsatz von Putzmitteln!



Es können mikroskopisch kleine Gebrauchsspuren entstehen, die je nach Farbe und Lichteinfall mehr oder weniger auffallen.

Gebrauchsspuren stellen keine Minderung des Gebrauchswertes dar, sondern sind wie bei allen hochglänzenden Oberflächen an Autos, Gläser etc. langfristig nicht zu vermeiden.

Hochglänzende Oberflächen wirken edel und überzeugen langfristig über das gesamte Design.

Wenn Sie die wenigen Pflegehinweise beachten, werden Sie sehr lange Freude an Ihrem Wohnmöbel haben.

Reiniging en onderhoud van hoogglanzende oppervlakken

Gebruik voor de reiniging uitsluitend **licht met water bevochtigde microvezeldoekjes**. Andere doeken mogen niet worden gebruikt!



Alle gebruikte doeken moeten schoon zijn. Zelfs lichte verontreinigingen als zand- of stofdeeltjes kunnen krassen op het oppervlak veroorzaken.

Wanneer u doeken met een genaaid of soortgelijke rand gebruikt, is het belangrijk dat u met deze rand geen druk uitoefent op het oppervlak!

Gebruik geen schoonmaakmiddelen!



Er kunnen microscopisch kleine gebruikssporen ontstaan, die afhankelijk van de kleur en lichtinval meer of minder opvallen.

Gebuuksporen hebben geen invloed op de gebruikswaarde, maar zijn net als bij alle hoogglanzende oppervlakken van auto's, ruiten e.d. op lange termijn niet te vermijden.

Hoogglanzende oppervlakken hebben een hoogwaardige uitstraling en overtuigen op lange termijn met het totaalbeeld.

Als u deze weinige veiligheidsvoorschriften opvolgt, zult u heel lang plezier beleven aan uw meubelstuk.

Entretien et nettoyage des surfaces ultra-brillantes

Pour effectuer le nettoyage, utilisez exclusivement des chiffons en microfibre légèrement humidifiés d'eau. L'utilisation de tous autres chiffons est absolument proscrite !



Tous les chiffons utilisés doivent être propres et ne contenir aucune saleté telle que des grains de sable ou de poussière, car cela risquerait de provoquer des égratignures à la surface.

Si les chiffons utilisés présentent des bordures cousues ou similaires, il faut veiller à ne pas exercer de pression sur la surface avec les bordures en question !

Il convient de renoncer à utiliser des produits d'entretien !



Sinon, il pourrait se former des traces d'utilisation microscopiques, plus ou moins visibles selon la couleur et les conditions de luminosité.

Les traces d'utilisation ne représentent pas une diminution de la valeur d'usage et ne peuvent pas être évitées à long terme, comme c'est d'ailleurs le cas pour toutes les surfaces ultra-brillantes des voitures, des verres, etc.

D'aspect noble, les surfaces ultra-brillantes savent convaincre au long terme par l'ensemble du design.

Si vous tenez compte de ces quelques conseils d'entretien, vous pourrez réellement profiter longtemps de votre mobilier.

Care and cleaning of high-gloss surfaces

Always wipe surfaces with a **microfibre cloth slightly moistened with water**. Do not use any other type of cloth!



Make sure that the cloth used is clean and free from contamination such as dust and sand to avoid scratching of the surfaces.

If the cloth used to wipe the surfaces has a sewn edge or similar border, it is important not to press hard against the surface with such edge or border.

Do not use cleaning agents!



Cleaning agents may leave microscopic traces on the surface which are more or less visible depending on colour and light conditions.

Signs of use do not detract from value but cannot be avoided in the long run, same as is the case with cars, glasses, etc.

High-gloss surfaces have a sophisticated effect and make for compelling and lasting design.

If you follow those few care instructions, you will enjoy your furniture for years to come.

Cura e Pulizia di superfici ultralucanti

Per la pulizia si consiglia di utilizzare esclusivamente **dei panni in microfibra inumiditi con acqua**. Non utilizzare nessun altro tipo di panno!



Tutti i panni impiegati devono essere puliti e non devono contenere nessun tipo di sporco, come granuli di sabbia o polvere, poiché ciò potrebbe provocare un'usura delle superfici.

Nel caso in cui i panni impiegati dovessero avere un bordo con cucitura o simili sarà importante non fare alcuna pressione sulle superfici con tale bordo!

Rinunciate all'impiego di detergenti!



Possono formarsi dei segni d'usura così piccoli da poter essere visti solamente al microscopio. Tali segni d'usura possono saltare più o meno all'occhio a seconda del colore e dell'irraggiamento solare.

I segni d'usura non rappresentano nessun inconveniente che riduca il valore d'utilizzo. Essi sono bensì, a lungo termine, inevitabili sulle superfici lucide di auto, vetri ecc.

Le superfici ultralucanti hanno un effetto nobile e a lungo termine convincono molto assieme all'intero design.

In caso di rispetto di queste poche indicazioni d'impiego potrete godere a lungo dei vostri mobili.

Pielęgnacja i czyszczenie powierzchni o wysokim połysku

Do czyszczenia należy używać wyłącznie **lekko zwilżonych wodą ściereczek z mikrowłókna**. Nie wolno używać żadnych innych ściereczek!



Wszystkie stosowane ściereczki muszą być czyste; na ich powierzchni nie mogą znajdować się żadne zabrudzenia w postaci ziarenek piasku lub cząstek pyłu, ponieważ w przeciwnym wypadku może dojść do porysowania powierzchni.

Jeżeli używane ściereczki miałyby obszyty lub podobnie wykończony brzeg, ważne jest, by nie przyciskać ich takim brzegiem do powierzchni!

Proszę zrezygnować z używania środków czyszczących!



Na powierzchniach o wysokim połysku mogą w wyniku używania powstawać ślady mikroskopijnej wielkości, zauważalne w mniejszym lub większym stopniu w zależności od koloru i padania światła.

Ślady te nie obniżają wartości użytkowej, lecz są w przypadku wszystkich powierzchni o wysokim połysku, obecnych w karoserii samochodowej, wyrobach szklanych itd., na dłuższą metę nie do uniknięcia.

Powierzchnie o wysokim połysku mają szlachetny wygląd i przekonują długookresowo swoją całościową prezentacją.

Jeżeli będą Państwo przestrzegać nielicznych wskazówek dotyczących pielęgnacji, zakupiony mebel będzie bardzo długo sprawiał Państwu radość.

Ošetřování a čištění povrchů s vysokým leskem

K čištění používejte pouze **hadříky z mikrovłákna zlehka navlhčené ve vodě**. Není dovoleno používat žádné jiné textilie!



Všechny používané hadříky musí být čisté, bez prachu a písku, protože jinak se povrch poškodí.

Mají-li hadříky, které používáte, zapořitý okrajový lem nebo jiný podobný okraj, je důležité jím na čištěnou plochu netlačít!

Nepoužívejte čisticí prostředky!



Mohou zanechat mikroskopické stopy opotřebenění, které budou v závislosti na barvě a úhlu dopadu světla více či méně viditelné.

Tyto stopy nesnižují užžitnou hodnotu produktu, ale stejně jako u všech vysoce lesklých povrchů na autech, skle apod. je nelze zcela vyloučit.

Povrchy s vysokým leskem působí ušlechtilé a trvale podporují celkový design.

Budete-li se při ošetřování řídit těmito několika málo zásadami, budete si dlouho vychutnávat radost ze svého nábytku.

Njega i čišćenje površina visokog sjaja

Za čišćenje treba koristiti isključivo **malo vodom ovlažene krpe za čišćenje iz mikro vlakna**. Druge krpe se ne smiju upotrijebiti!



Sve upotrijebljene krpe moraju biti čiste i ne smiju sadržavati onečišćenja kao što su zrna pijeska ili prašine, jer bi inače došlo do oštećenja na površini.

Ako krpe koje rabite, imaju rub od šivanja ili slično, važno je da tim rubom ne izvršavate pritisak na površinu!

Nemojte koristiti sredstva za čišćenje!



Mogu nastati mikroskopski mali tragovi uporabe, koji mogu manje ili više padati u oči, ovisno o boji i o upadu svjetla.

Tragovi uporabe ne predstavljaju smanjenje uporabne vrijednosti, nego se ne mogu dugoročno spriječiti kao što je to slučaj kod svih površina visokog sjaja na automobilima, čašama itd.

Površine visokog sjaja djeluju otmjeno i dugoročno uvjeravaju o cjelokupnom dizajnu.

Ukoliko obratite pozornost na ono malo uputa za njegu, vrlo dugo ćete se veseliti Vašem namještaju za stanovanje.

Cuidado y limpieza de superficies de alto brillo

Limpie siempre las superficies con un paño de microfibras ligeramente humedecido con agua. ¡No utilice ningún otro tipo de tela!



Asegúrese de que el paño utilizado esté limpio y libre de contaminación, como polvo y arena, para evitar rasgar las superficies.

Si el paño usado para limpiar las superficies tiene un borde cosido o un borde similar, es importante no presionar fuertemente contra las superficies con tal borde o borde.

¡No utilice productos de limpieza!



Los agentes de limpieza pueden dejar operaciones microscópicas en la superficie que son más o menos visibles dependiendo del color y las condiciones de luz.

Los signos de uso no disminuyen el valor, pero no pueden evitarse a largo plazo, como ocurre con los coches, los cristales, etc.

La superficie de alto brillo tiene un efecto sofisticado y hace que el diseño sea convincente y duradero.

Si usted sigue las instrucciones de cuidado pocos, podrá disfrutar de sus muebles para los próximos años.

Tükörfényes felületek ápolása és tisztítása

Tisztításhoz kizárólag **enyhén benedvesített mikroszálás törölkendőt** használjon. **Másfajta törölkendőt nem szabad használni!**



A törölkendőnek mindig tisztának kell lennie, és nem szabad, hogy homok- vagy porszemek legyenek rajta, mert ezek karcoslatokat hagyhatnak hátra a tisztítandó felületen.

Ha a tisztítókendő széle levarrott vagy hasonló szerkezetű, ügyeljen arra, hogy ne gyakoroljon a kendő szélével nyomást a tisztítandó felületre!

Tisztítószeret ne használjon!



Előfordulhat, hogy mikroszkopikusan kicsi használati nyomok keletkeznek, melyek a felület színének illetve a ráeső fény beesési szögének függvényében különböző mértékben tűnnek fel.

A használati nyomok nem csökkentik a tárgy értékét és hosszú távon nem kerülhetők el, ahogy egyéb tükörfényes felületek, pl. autók, üvegpoharak, stb. esetében sem.

A tükörfényes felületek nemes benyomást keltenek és kiváló formatervezésről tesznek tanúbizonyságot hosszabb idő elteltével is.

Ha betartja az ápolási utasításokat, bútorra sokáig örömet fog okozni Önnek.

Întreținerea și curățarea suprafețelor finisate cu luciu oglindă

Pentru curățare este recomandat să utilizați exclusiv **lavete de microfibră ușor umezite cu apă**. **Nu este permis a se folosi altfel de lavete!**



Toate lavetele trebuie să fie curate și nu au voie să conțină impurități precum granule de nisip sau de praf, deoarece acestea ar putea produce zgărieturi pe suprafața ce se șterge.

Dacă lavetele folosite conțin o margine cusută sau ceva asemănător, este important să nu apăsați cu această margine pe suprafața ce se șterge!

Nu utilizați substanțe de curățat!



Se pot produce urme microscopice de uzură, mai mult sau mai puțin vizibile, depinzând de culoarea suprafeței și de cum cade lumina pe suprafața.

Urmele de uzură nu diminuează valoarea de utilizare, întrucât pe termen lung sunt inevitabile, la fel ca pe toate suprafețele finisate cu luciu oglindă de la autovehicule, pahare etc.

Suprafețele finisate cu luciu oglindă au un aspect nobil, fiind apreciate pe termen lung prin întregul lor design.

Dacă respectați aceste puține indicații privind întreținerea, vă veți bucura mult timp de mobilierul dumneavoastră.

Ošetrovanie a čistenie povrchov s vysokým leskom

Na čistenie by ste mali používať výlučnemikrofázové handričky zľahka navlhčené vo vode. **Nesmú sa používať žiadne iné handričky!**



Všetky použité handričky musia byť čisté a nesmú obsahovať žiadne nečistoty, ako s? zrnk? piesku a prachu. Ináč m?že d?jsť k poškrabaniu povrchu.

Ak by mali používané handričky preš?van? alebo obdobn? okraj, je dôležité, aby ste týmto okrajom nevyvíjali žiaden tlak na povrch!

Zabudnite na používanie čistiacich prostriedkov!



Môžu vzniknúť mikroskopicky malé stopy po použití, ktoré sú viac alebo menej viditeľné v závislosti od farby a dopadu svetla.

Stopy po použití nepredstavujú žiadne zníženie hodnoty. Tak isto, ako aj pri ostatných povrchoch s vysokým leskom na autách, sklách atď. sa im z dlhodobého hľadiska nedá zabrániť.

Povrchy s vysokým leskom pôsobia ušľachtilo a dlhodobopresvedčajú o celkovom dizajne.

Ak budete dodržiavať týchto málo pokynov ohľadom ošetrovania, budete mať veľmi dlho radosť zo svojho nábytku.

Cuidados e limpeza de superfícies de alto brilho

Limpe sempre as superfícies com um pano de microfibras ligeiramente umedecido com água. **Não use nenhum outro tipo de pano!**



Certifique-se de que o pano usado esteja limpo e livre de contaminação, como poeira e areia, para evitar o arranhão das superfícies.

Se o pano usado para limpar as superfícies tem uma borda costurada ou borda semelhante, é importante não pressionar forte contra as superfícies com tal borda ou borda.

Não use agentes de limpeza!



Os agentes de limpeza podem deixar transações microscópicas na superfície que são mais ou menos visíveis dependendo das condições de cor e luz.

Os sinais de uso não prejudicam o valor, mas não podem ser evitados no longo prazo, assim como o caso com carros, óculos, etc.

A superfície de alto brilho tem um efeito sofisticado e proporciona um design atraente e duradouro.

Se você seguir essas poucas instruções de cuidados, você apreciará seus móveis nos próximos anos.

Nega in čišćenje površin z močnim leskom

Za čišćenje uporabljajte samo z vodo le malo navlaženo krpo iz mikrovlaknen. **Drugih krp se ne dopušča uporabljati!**



Vse krpe, ki jih uporabljate, morajo biti čiste in ne smejo vsebovati nesnage ali delcev, kot so zrnca prahu ali peska, ki bi lahko opraskala površino.

Če imajo uporabljene krpe prišit ali podoban rob, je pomembno, da z njim ne pritiskate na površino!

Ne uporabljajte čistil!



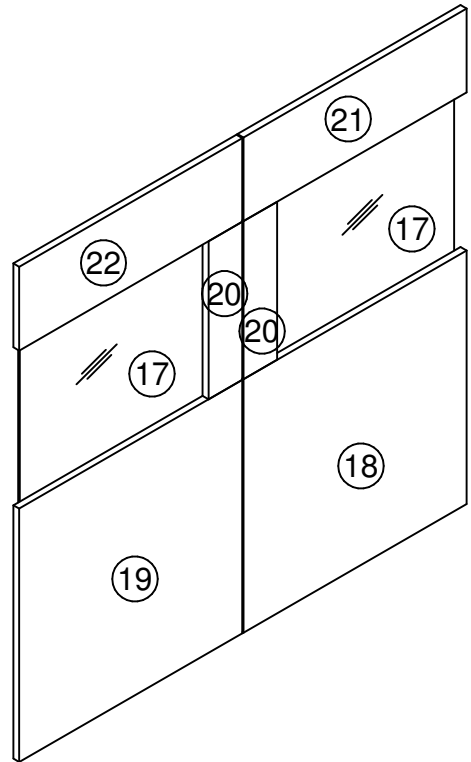
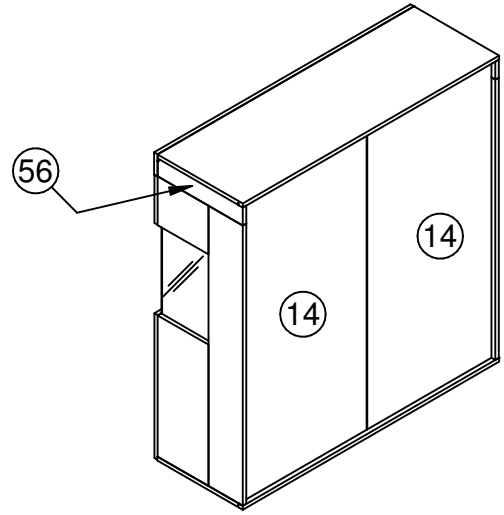
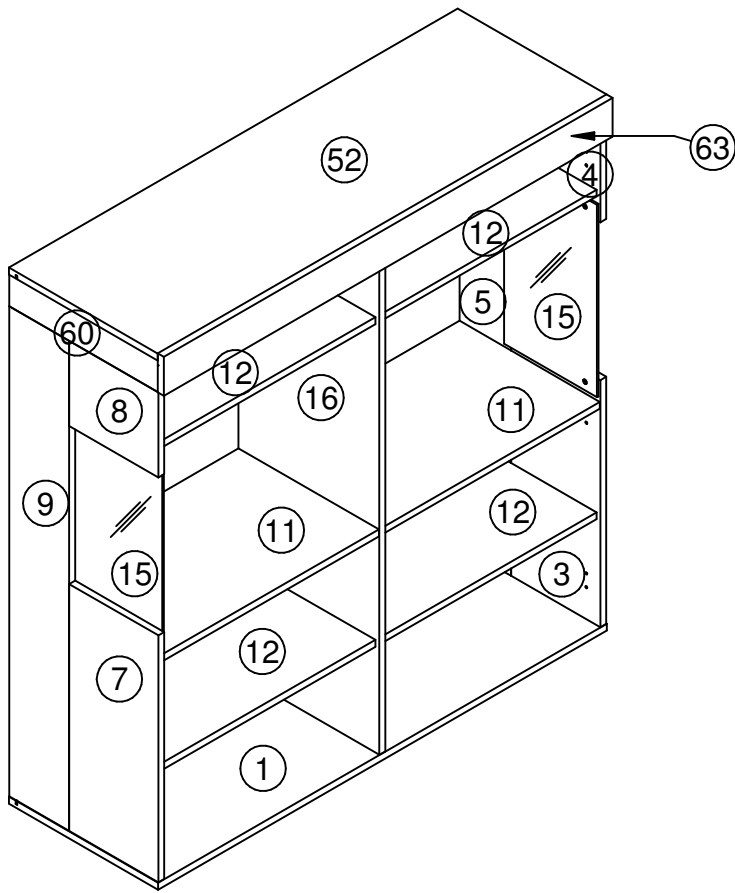
Pri uporabi čistil bi lahko nastale mikroskopsko majhne sledi uporabe, ki so glede na barvo in vpad svetlobe lahko bolj ali manj vidne.

Sledi uporabe ne predstavljajo zmanjšanja vrednosti uporabe, temveč jih, kot pri vseh močno lesketajočih se površinah na avtih, kozarci itd. dolgotrajno ni mogoče preprečiti.




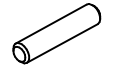




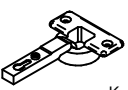



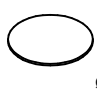
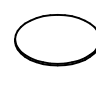
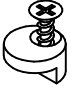
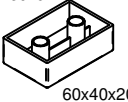
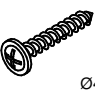



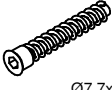

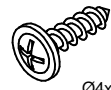

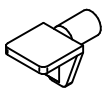
Močno lesketajoče se površine imajo plemeniti izgled in dolgotrajno prevladujejo pri dizajnu.

Če boste upoštevali teh par nasvetov, vam bo vaše pohištvo dolgo v veselje.



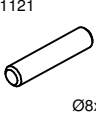
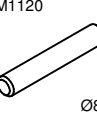
Bauteile Type: 45

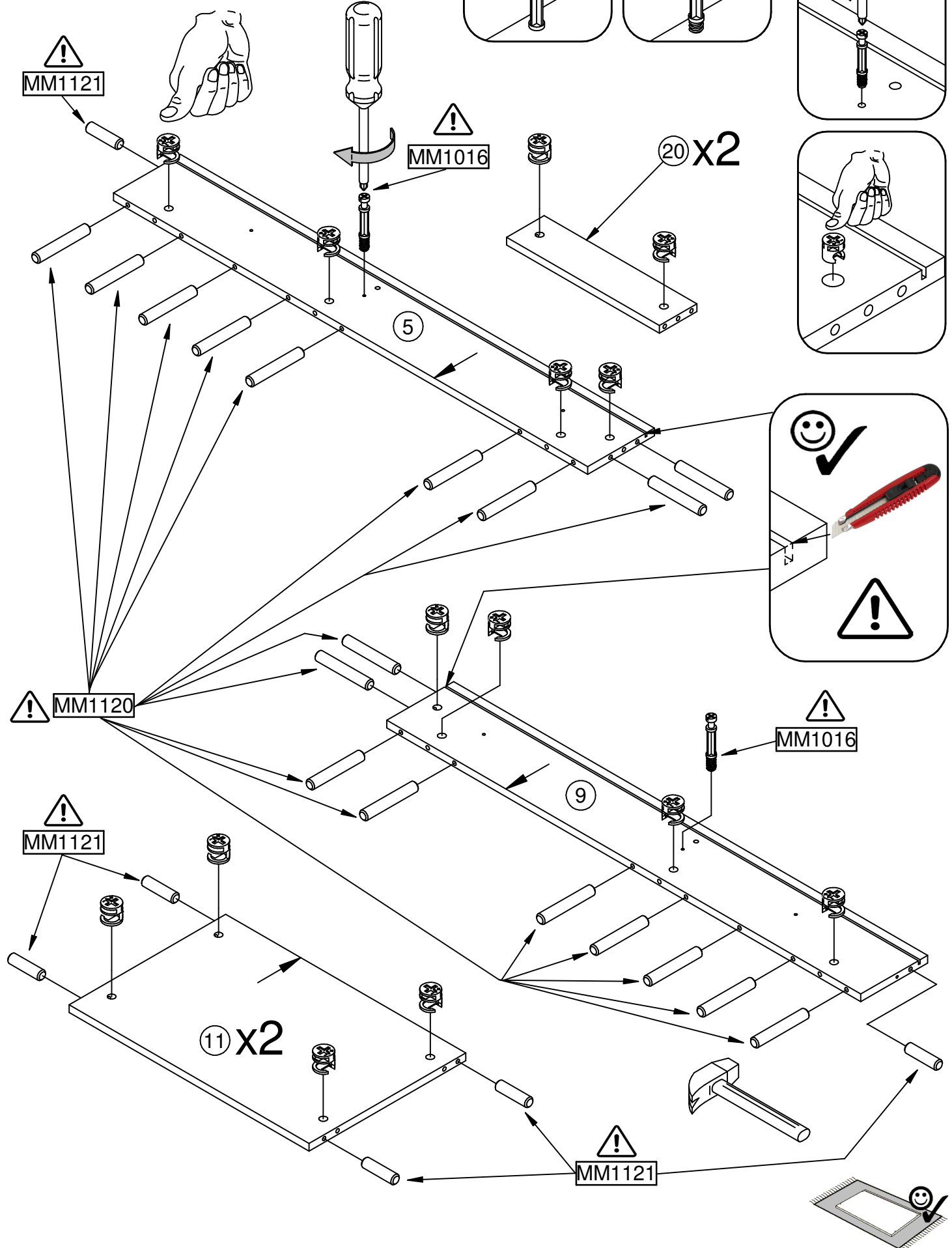
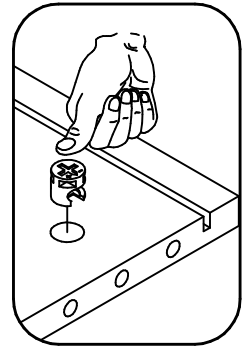
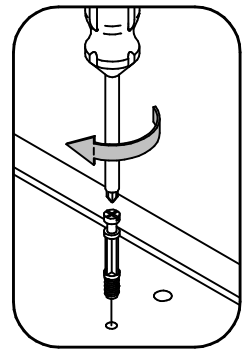
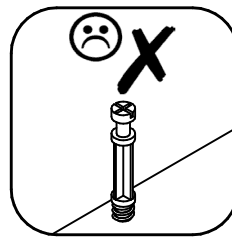
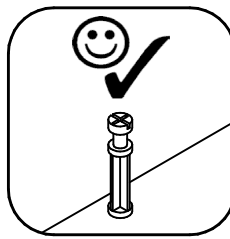


Beschlagteile Type: 45




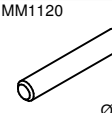
 BT1016 x28	 MM1016 Silbergrau x24	 MM1239 Golden x4	 MM1121 Ø8x30 x20	 MM1120 Ø8x50 x30	 BT1142 x4	 BT50101 x7	 MM1048 Ø2,7x20 x13	 BT1305 K=0 x6
 BT1312 H=0 x6	 MM1046 Ø3,5x13 x20	 BT50496 x2	 BT50244.xxx Ø20 x24	 BT50244.xxx Ø20 x4	 BT1089 x12	 BT50497 60x40x20 x5	 MM1102 Ø4x25 x10	 BT1121 x2
 MM1087 Ø4x15 x16	 BT50253.xxx 43x20x20 x4	 MM1001 Ø7,7x45 x6	 MM1007 4mm x1	 MM1134 Ø4x15 x12	 MM1015 Ø9 x12	 BT1005.xx x16		

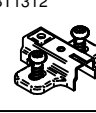
1.

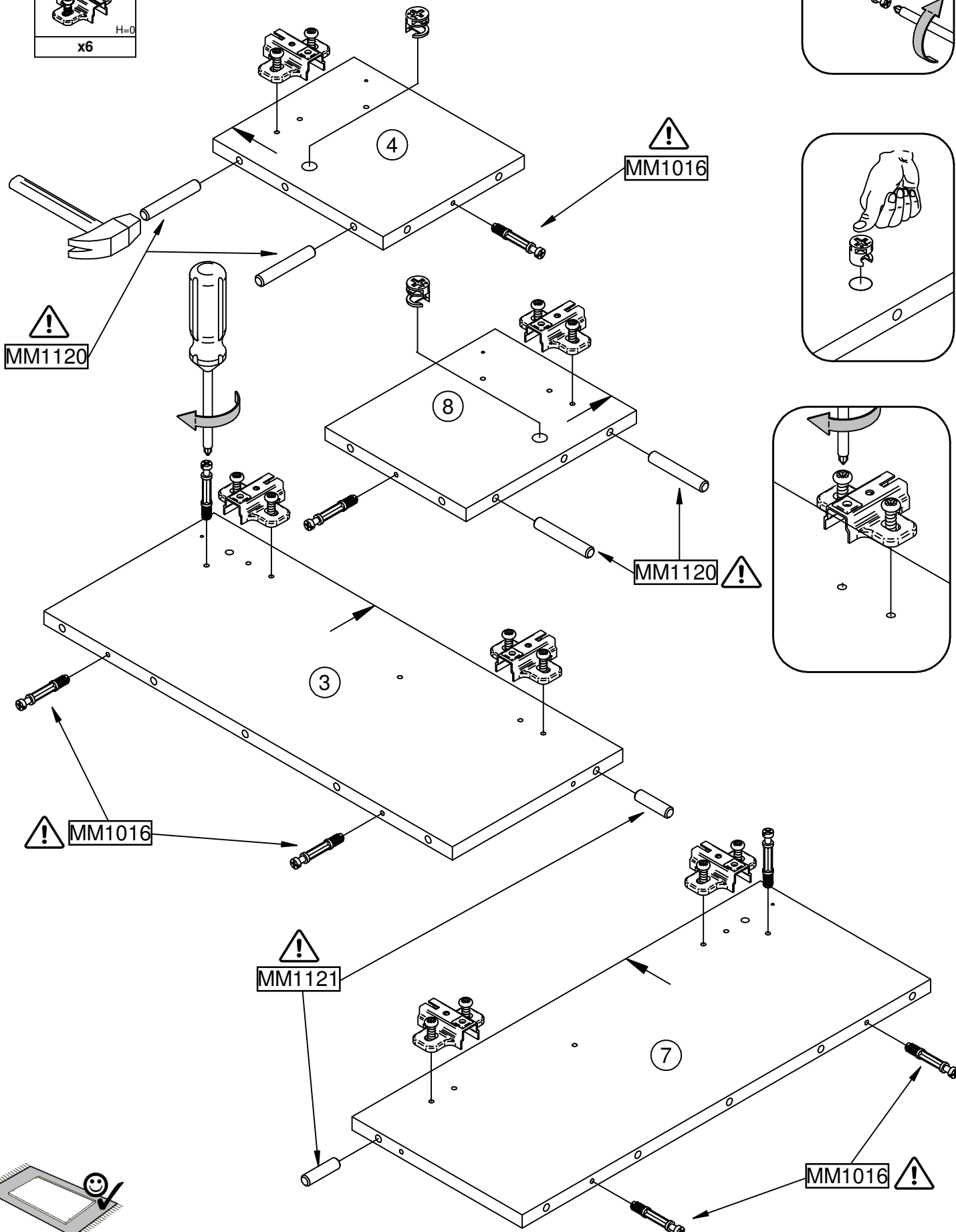
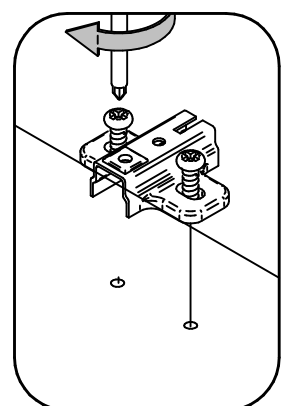
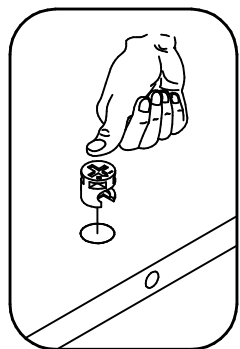
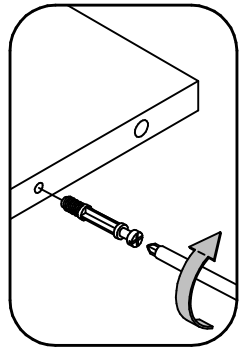
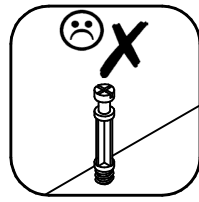
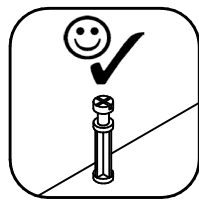
BT1016  x20	MM1016 11mm Silbergrau  x2	MM1121  Ø8x30 x10	MM1120  Ø8x50 x18
---	--	--	--





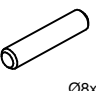
2.

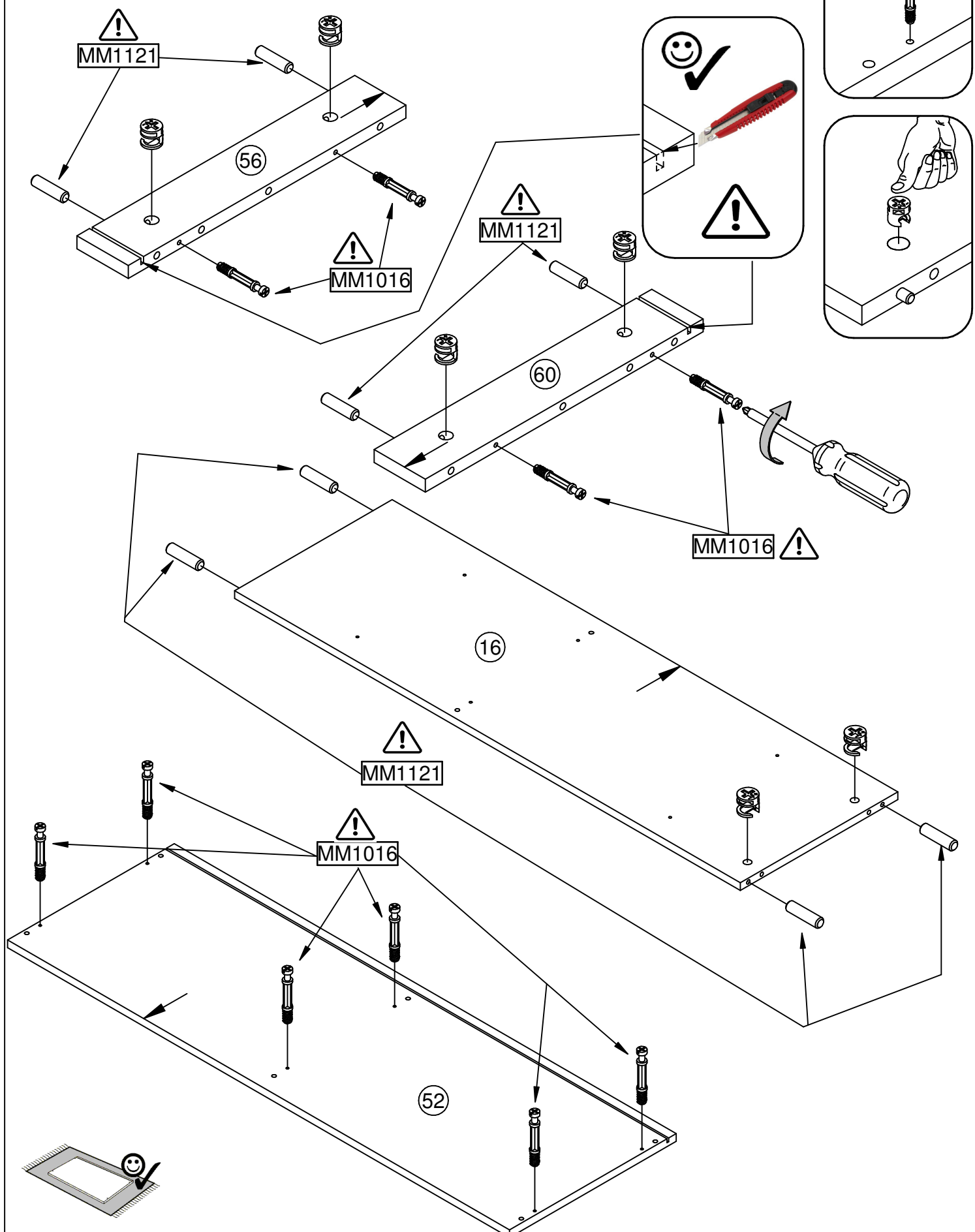
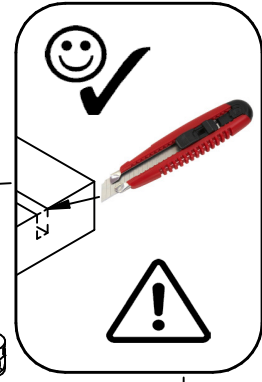
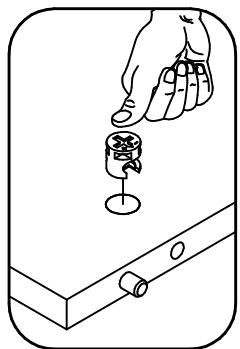
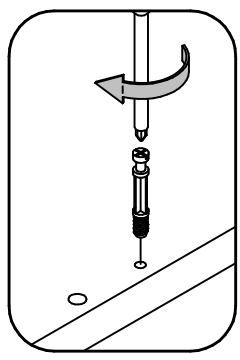
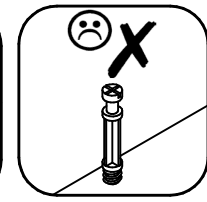
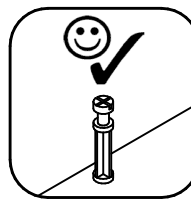
BT1016  x2	MM1016 11mm Silbergrau  x8	MM1121  Ø8x30 x2	MM1120  Ø8x50 x4
--	--	---	---

BT1312  H=0 x6
--

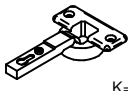
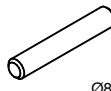
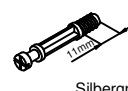



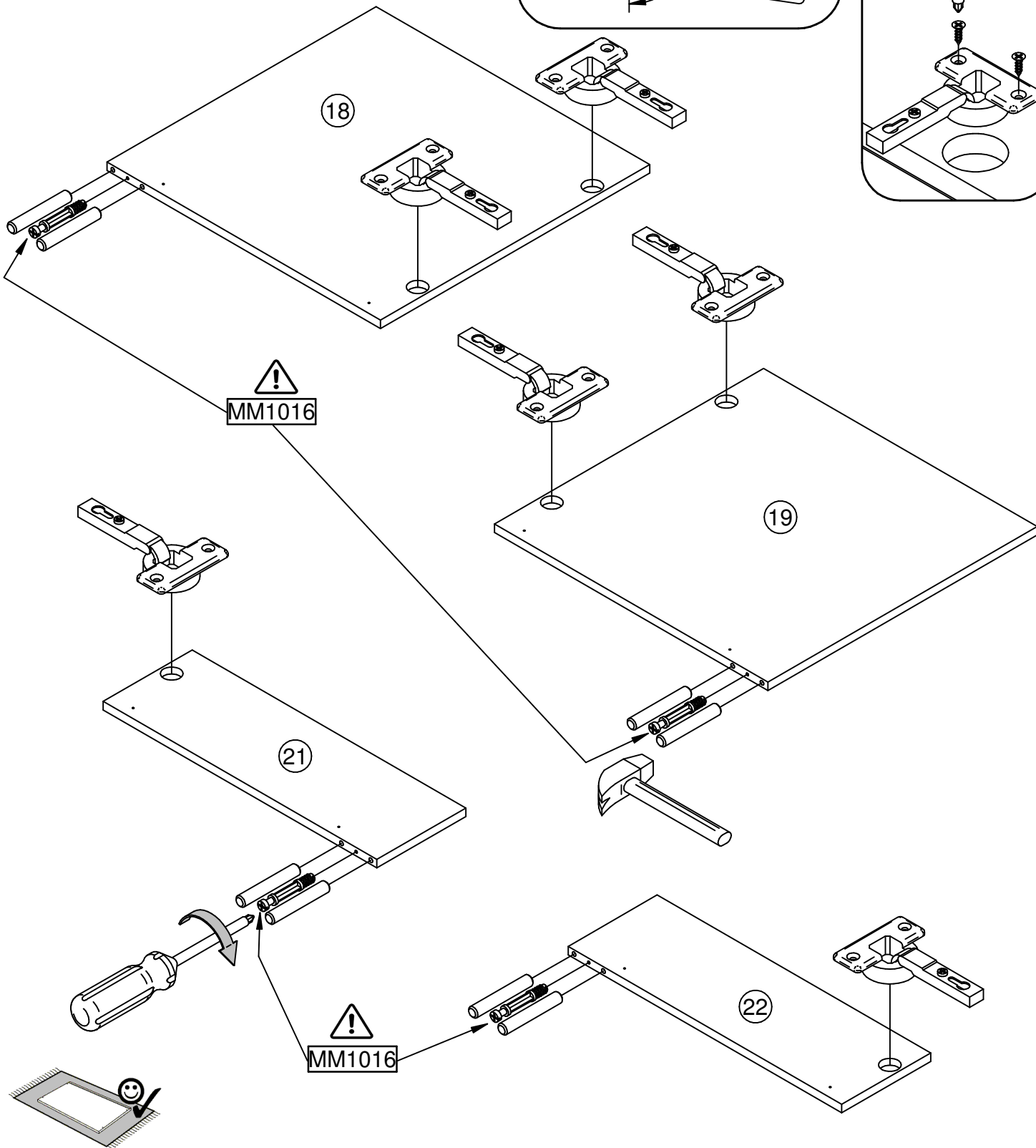
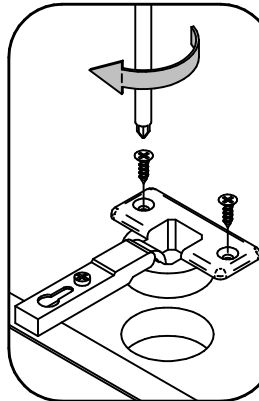
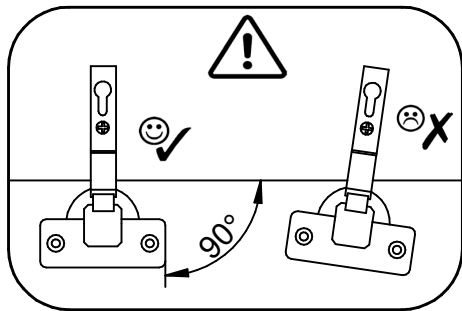
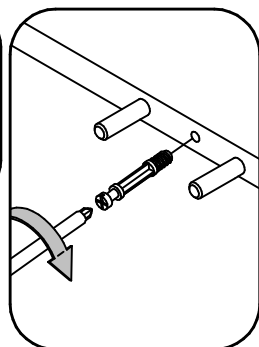
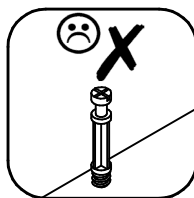
3.

BT1016  x6	MM1016 11mm Silbergrau  x10	MM1121  Ø8x30 x8
--	---	---



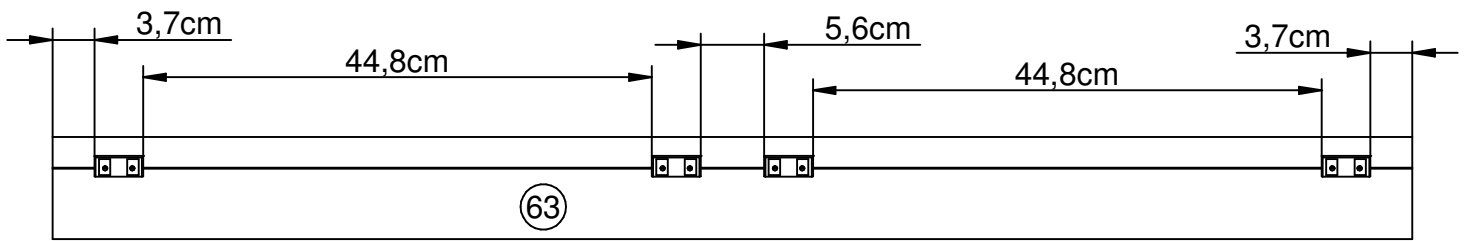
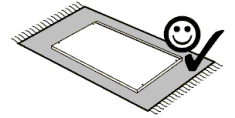
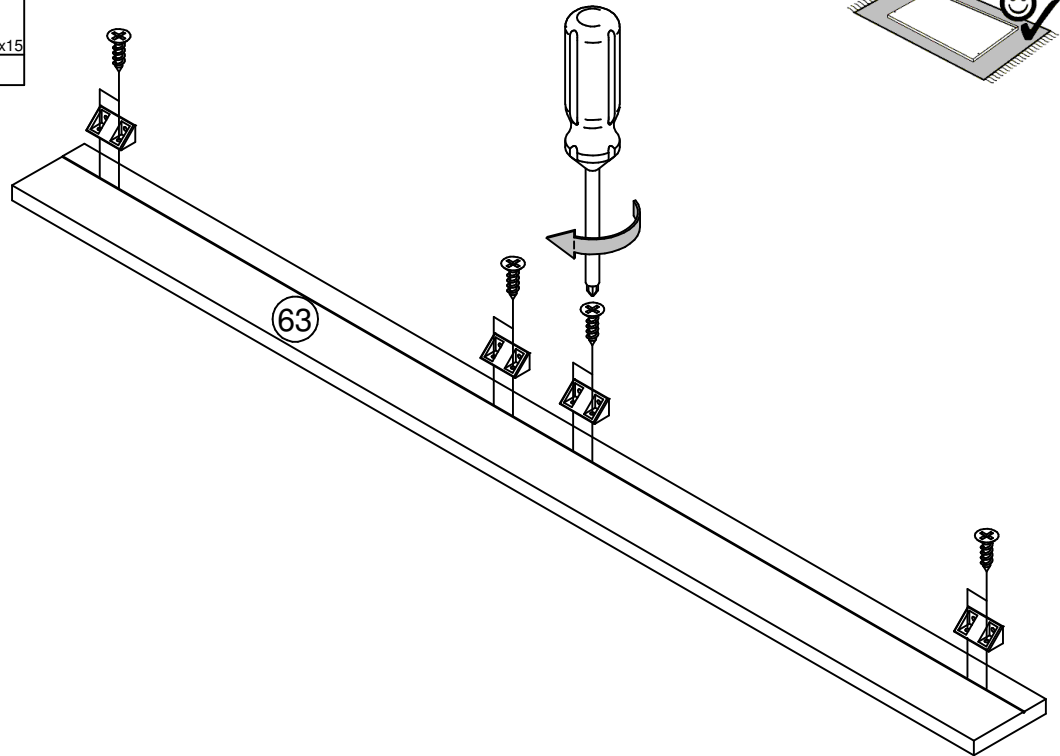
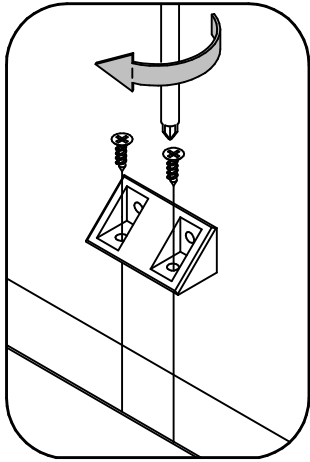
4.

BT1305  K=0 x6	MM1120  Ø8x50 x8	MM1016  11mm Silbergrau x4	MM1046  Ø3.5x13 x12
---	---	--	--



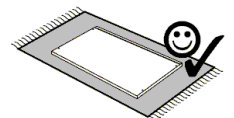
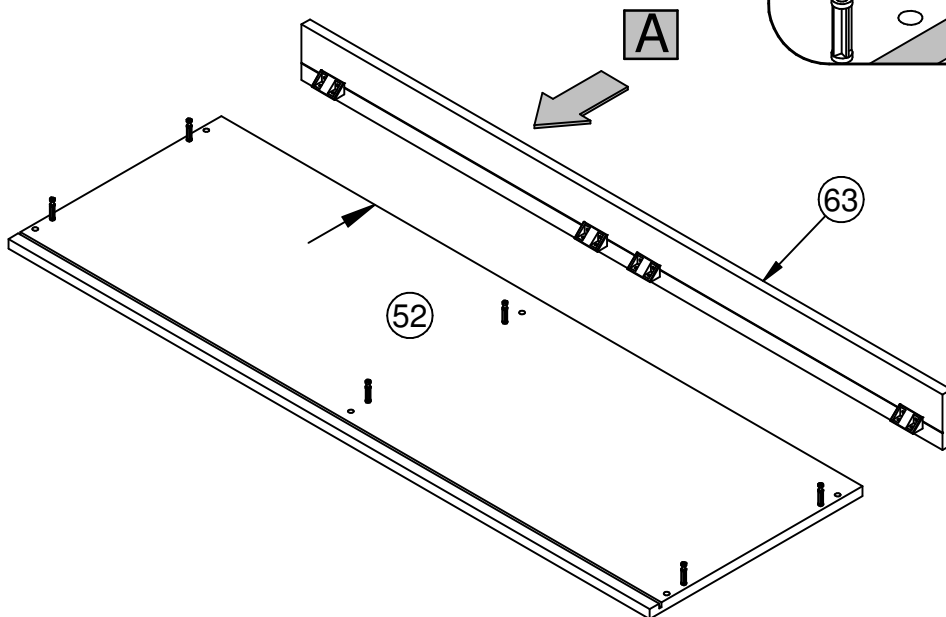
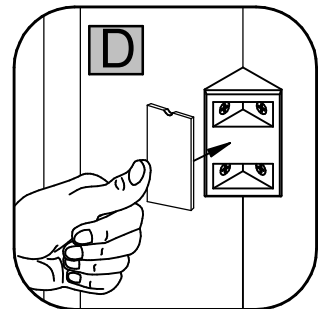
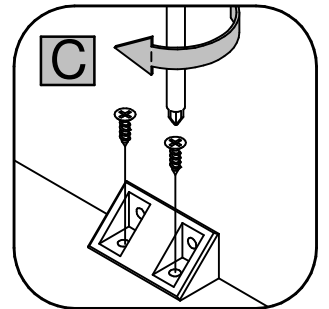
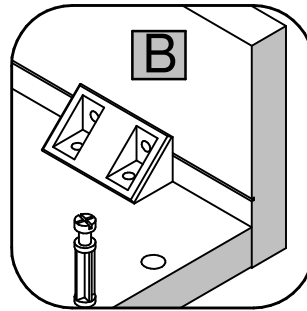
5.

BT50253.xxx 43x20x20 x4	MM1087 Ø4x15 x8
-------------------------------	-----------------------

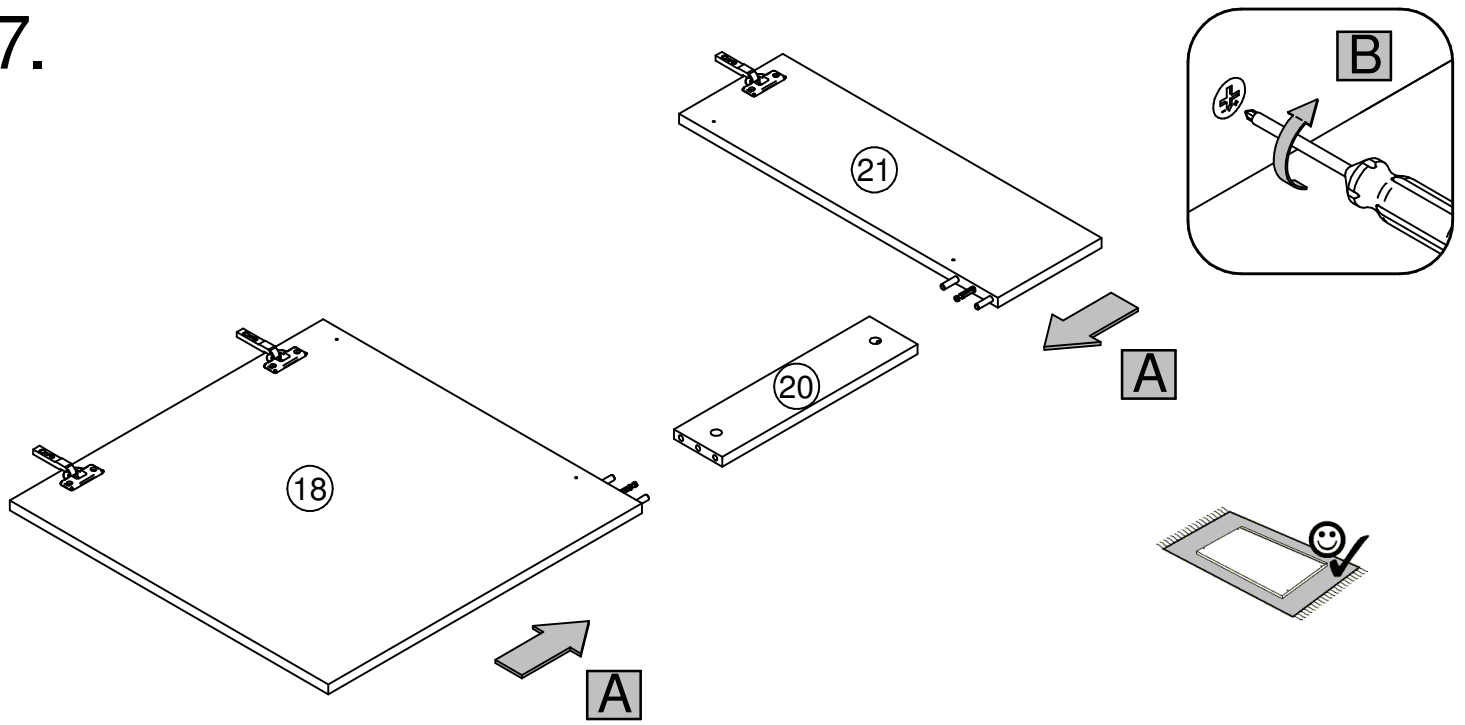


6.

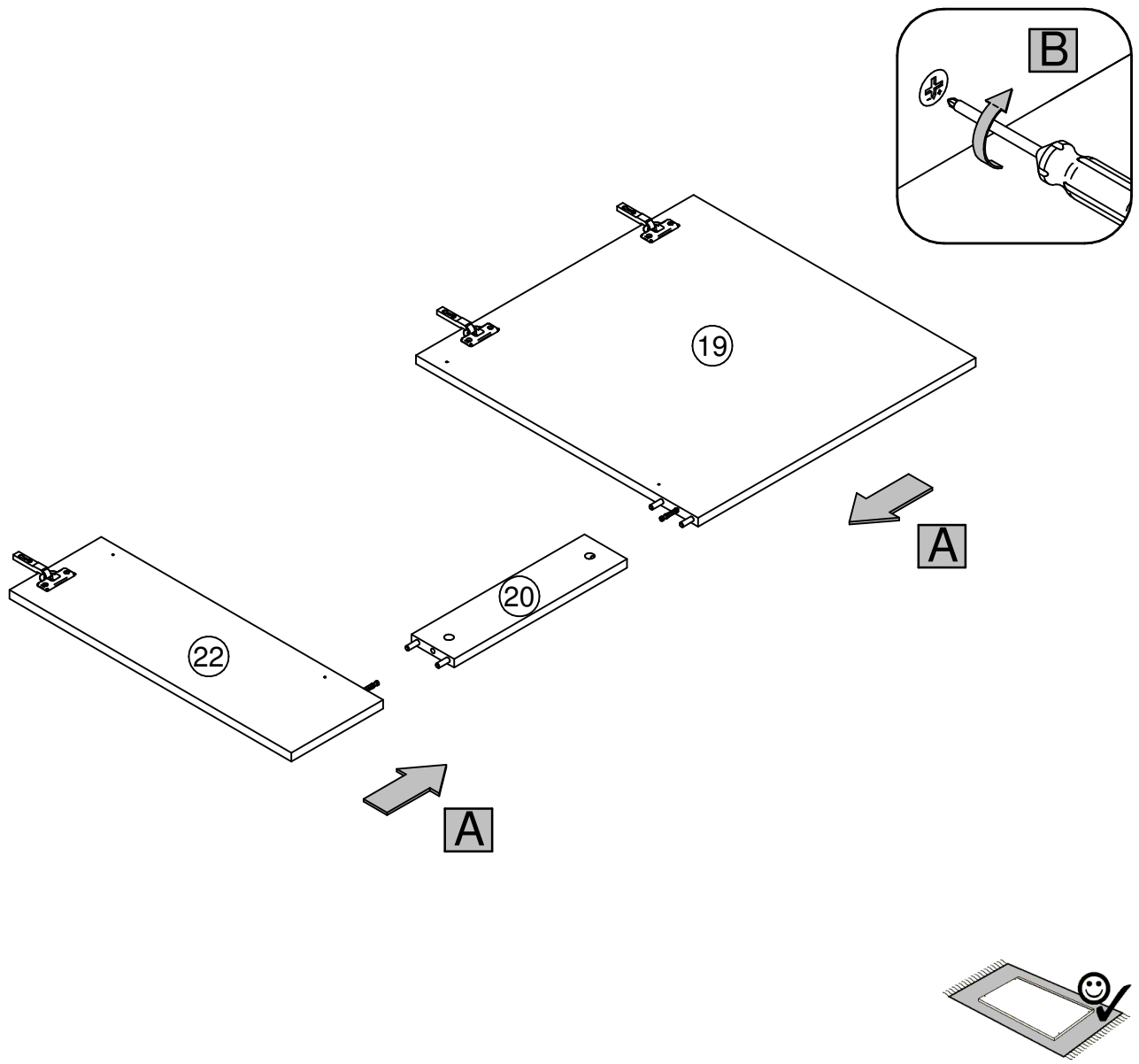
MM1087 Ø4x15 x8






7.

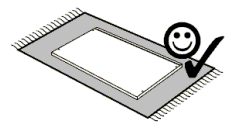
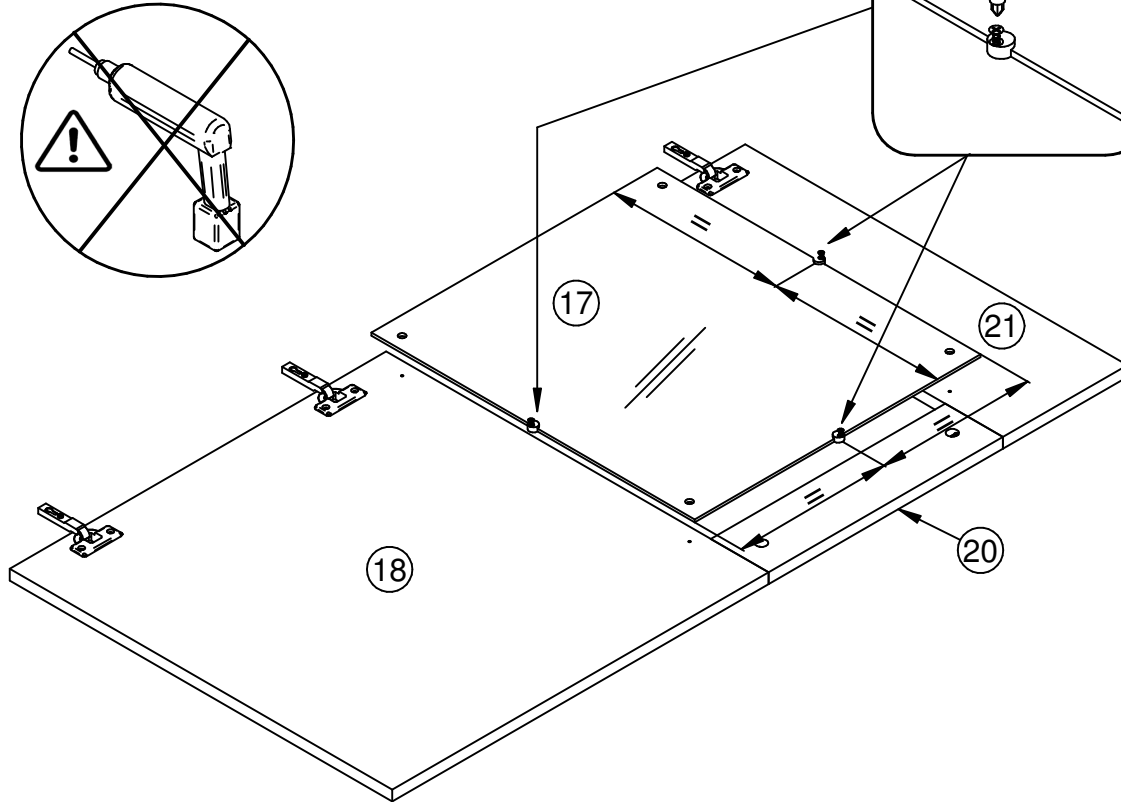
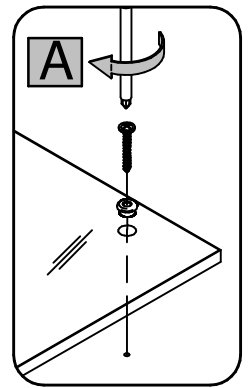
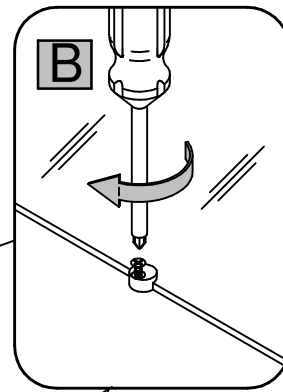
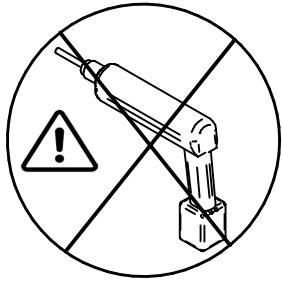


8.






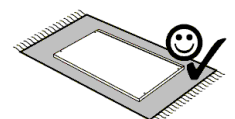
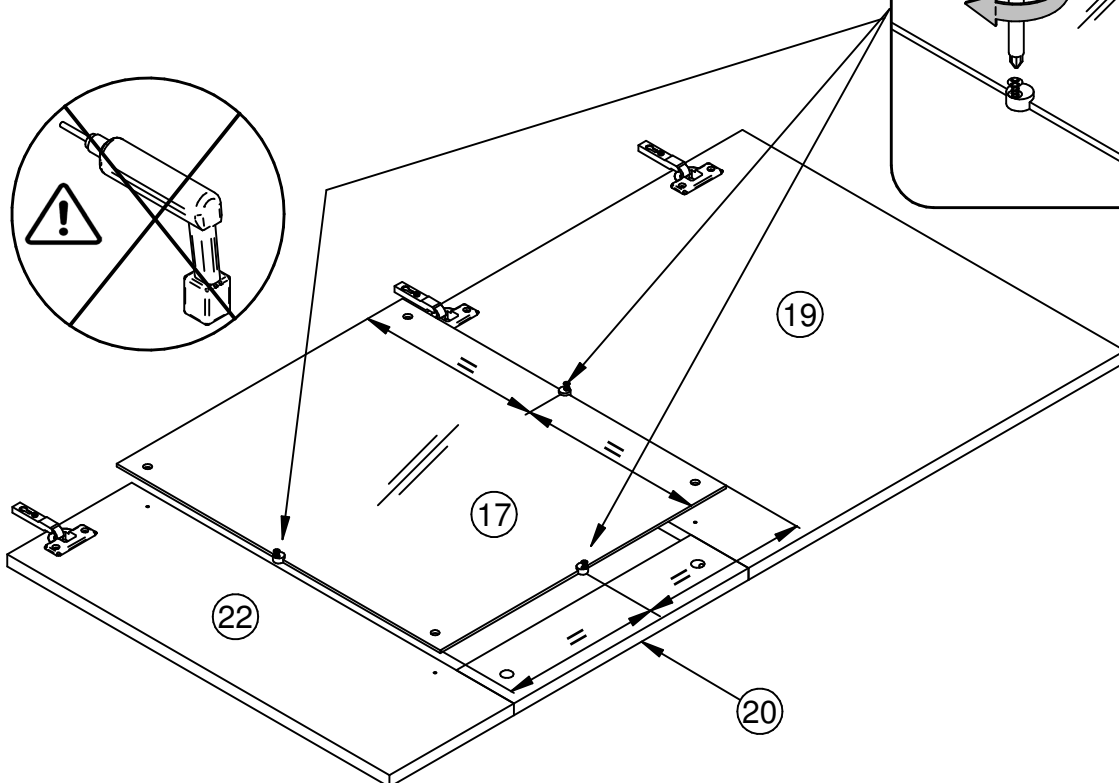
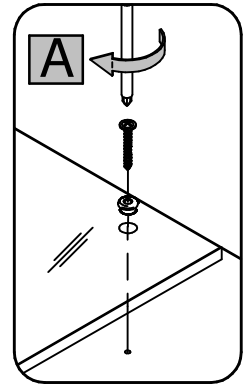
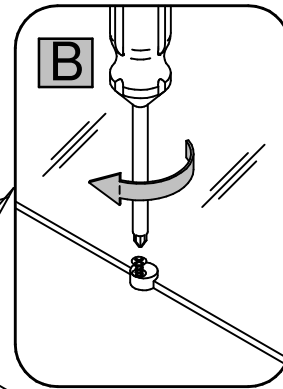
9.

MM1015  Ø9 x4	MM1134  Ø4x15 x4	BT1089  x3
---	--	---

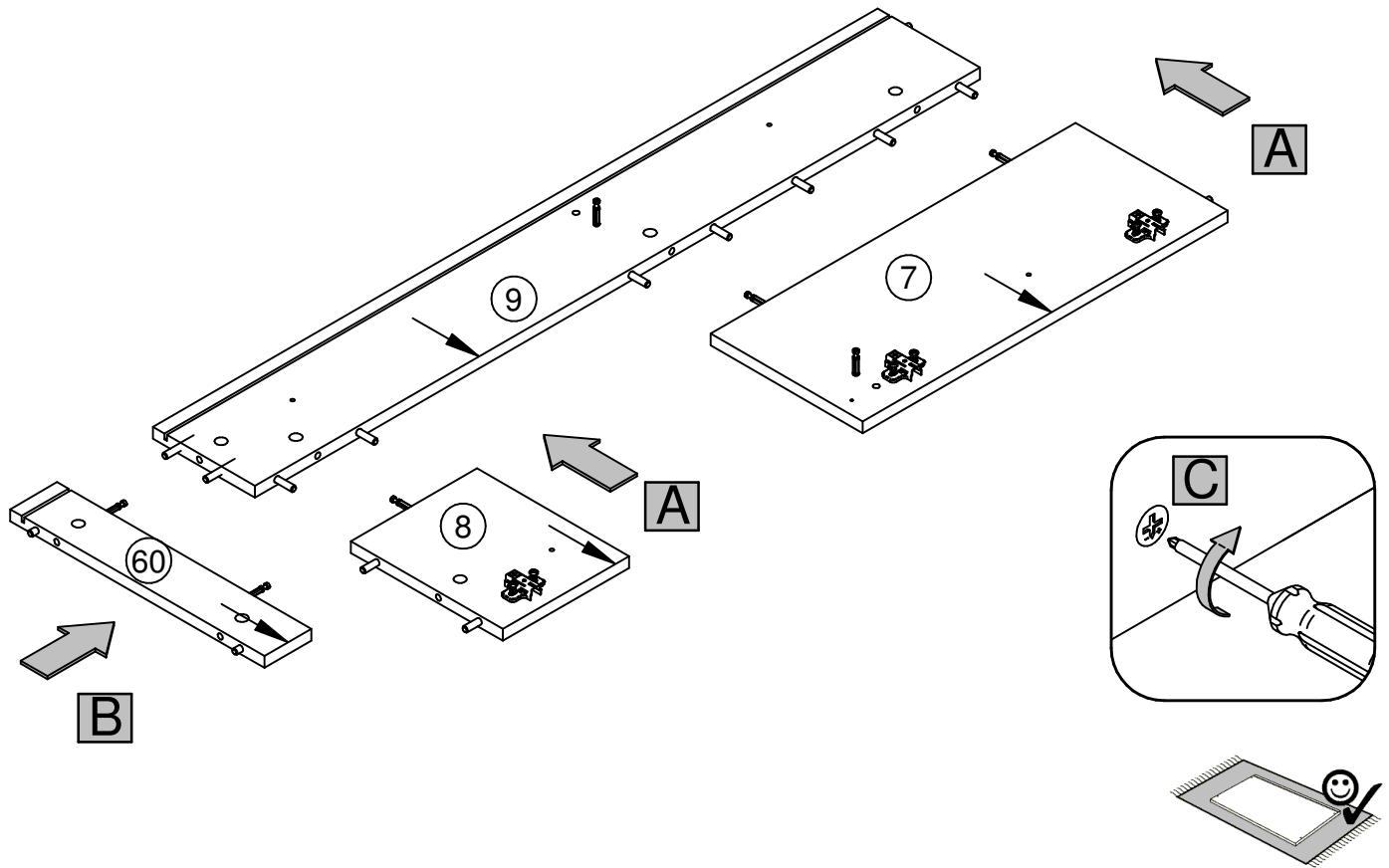


10.

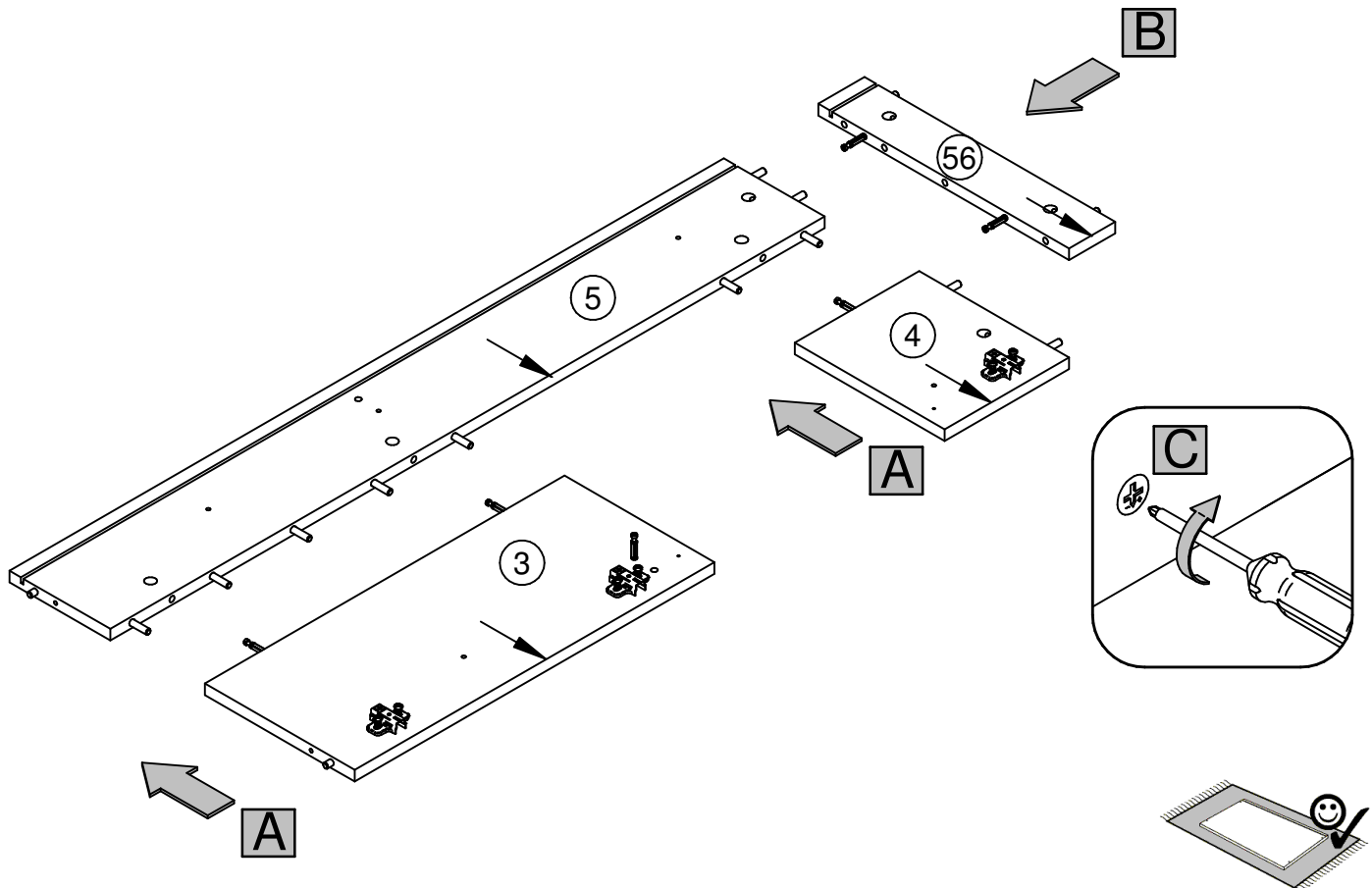
MM1015  Ø9 x4	MM1134  Ø4x15 x4	BT1089  x3
---	--	---




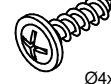
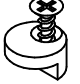
11.

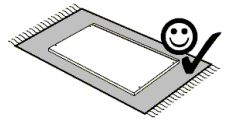
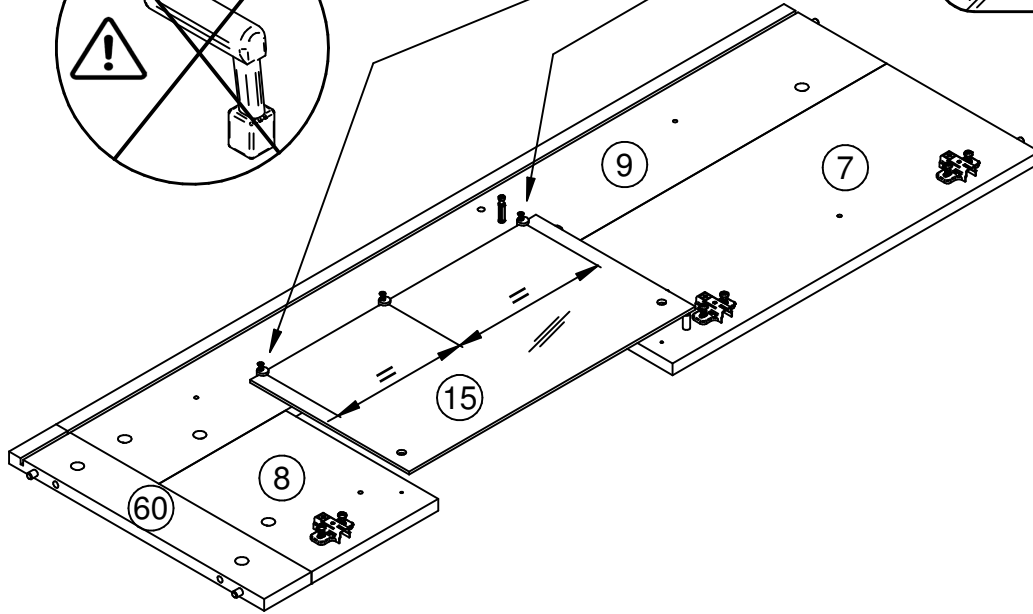
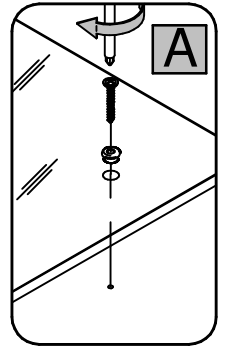
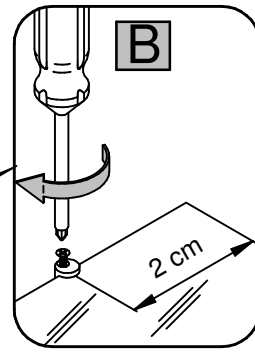
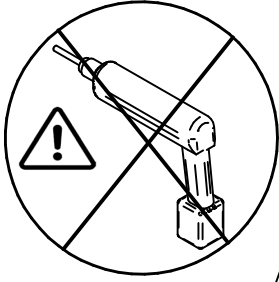


12.


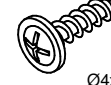
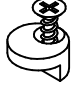


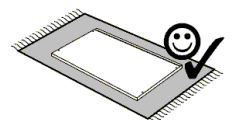
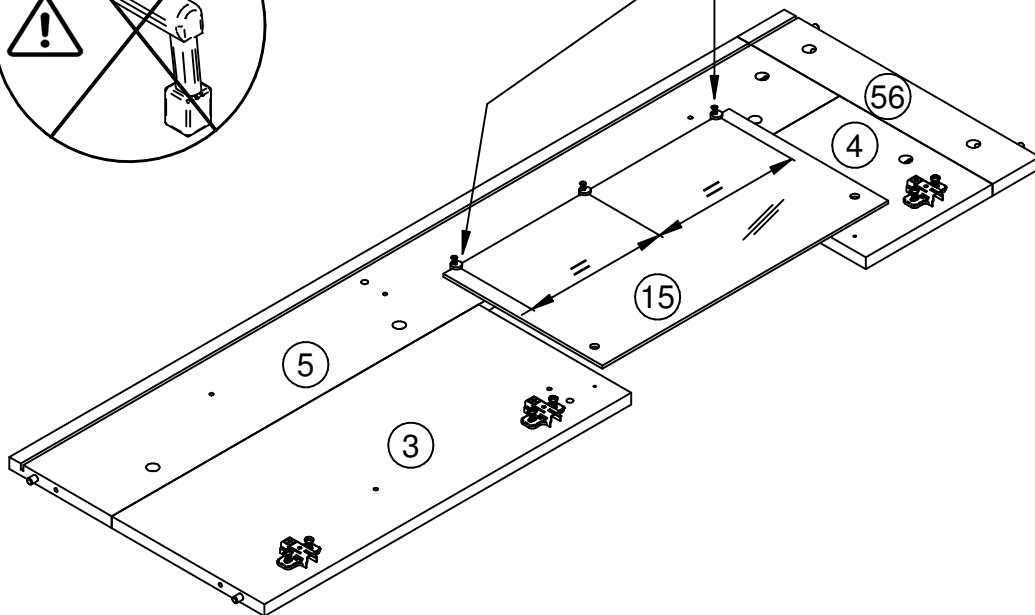
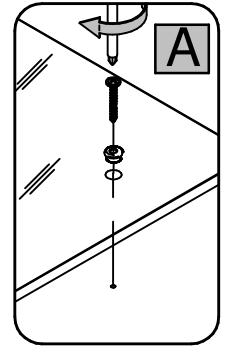
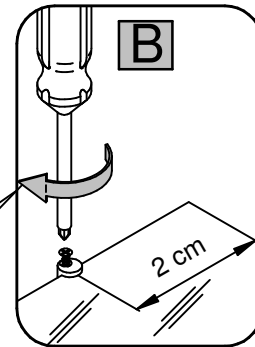
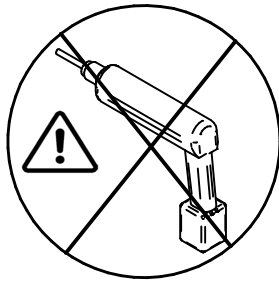
13.

MM1015  Ø9 x2	MM1134  Ø4x15 x2	BT1089  x3
---	--	---

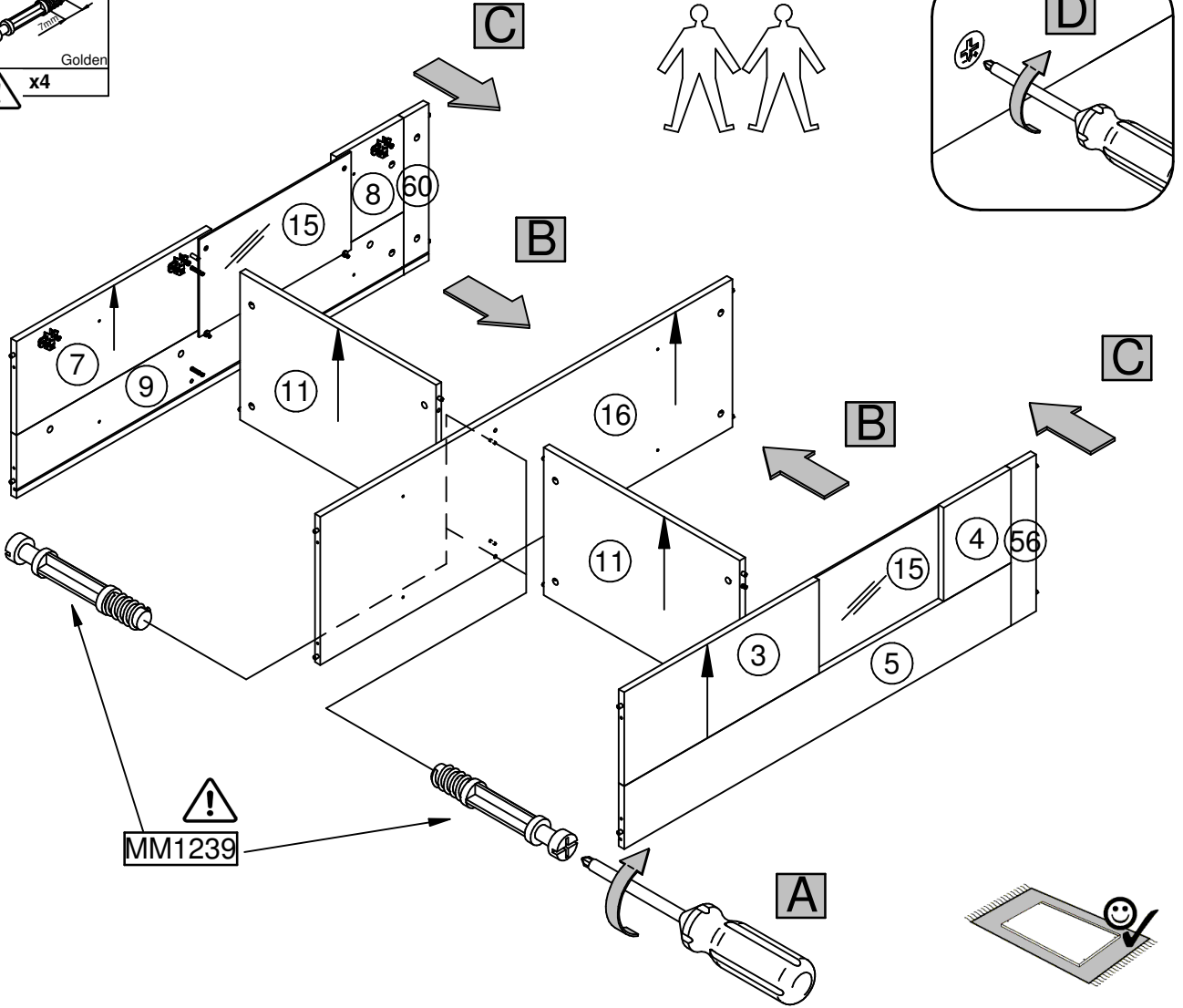
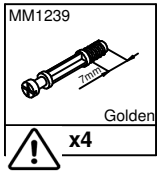


14.

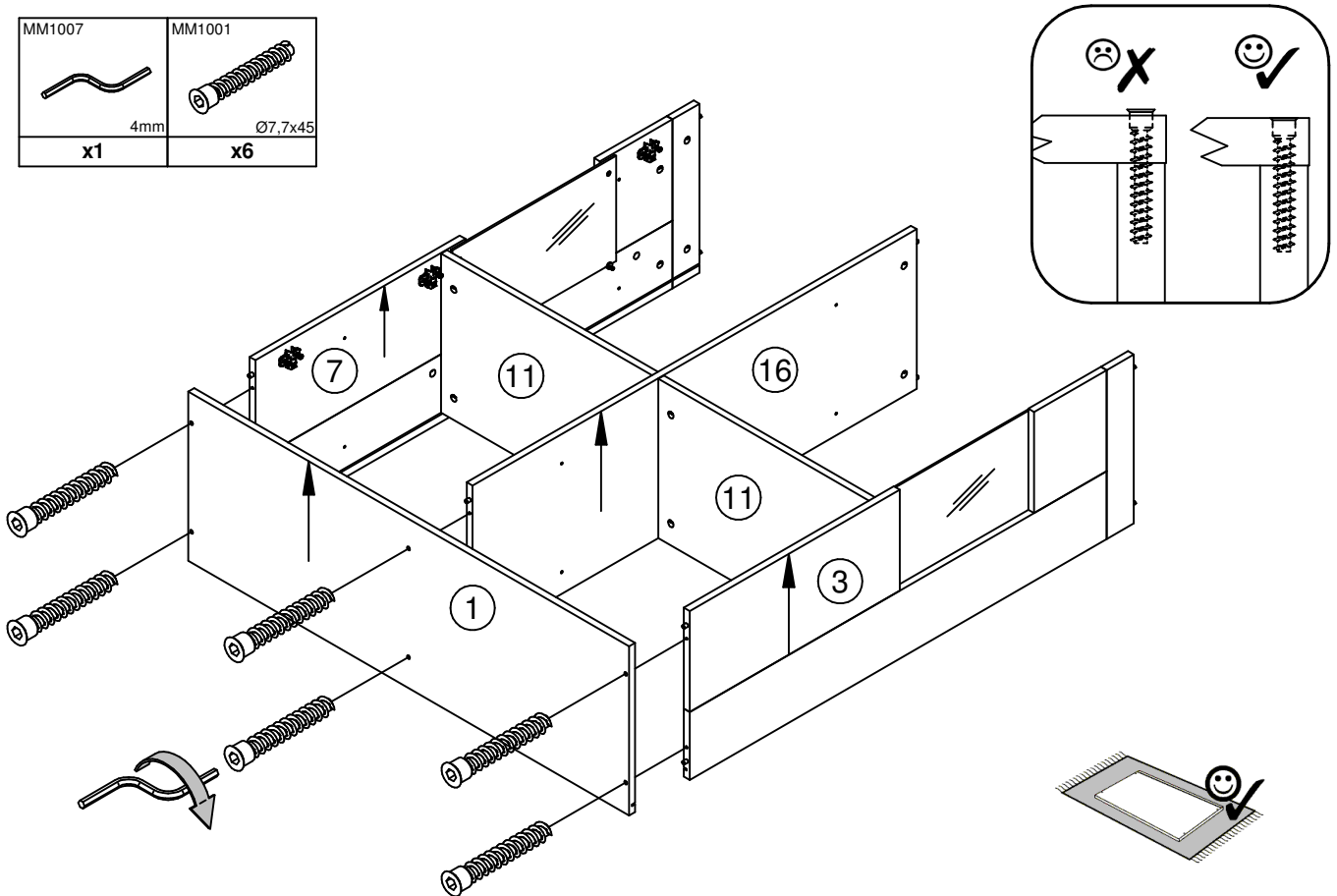
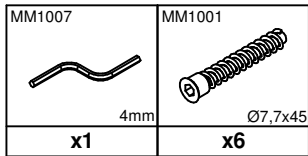
MM1015  Ø9 x2	MM1134  Ø4x15 x2	BT1089  x3
---	--	---



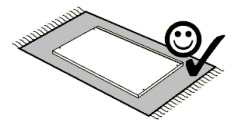
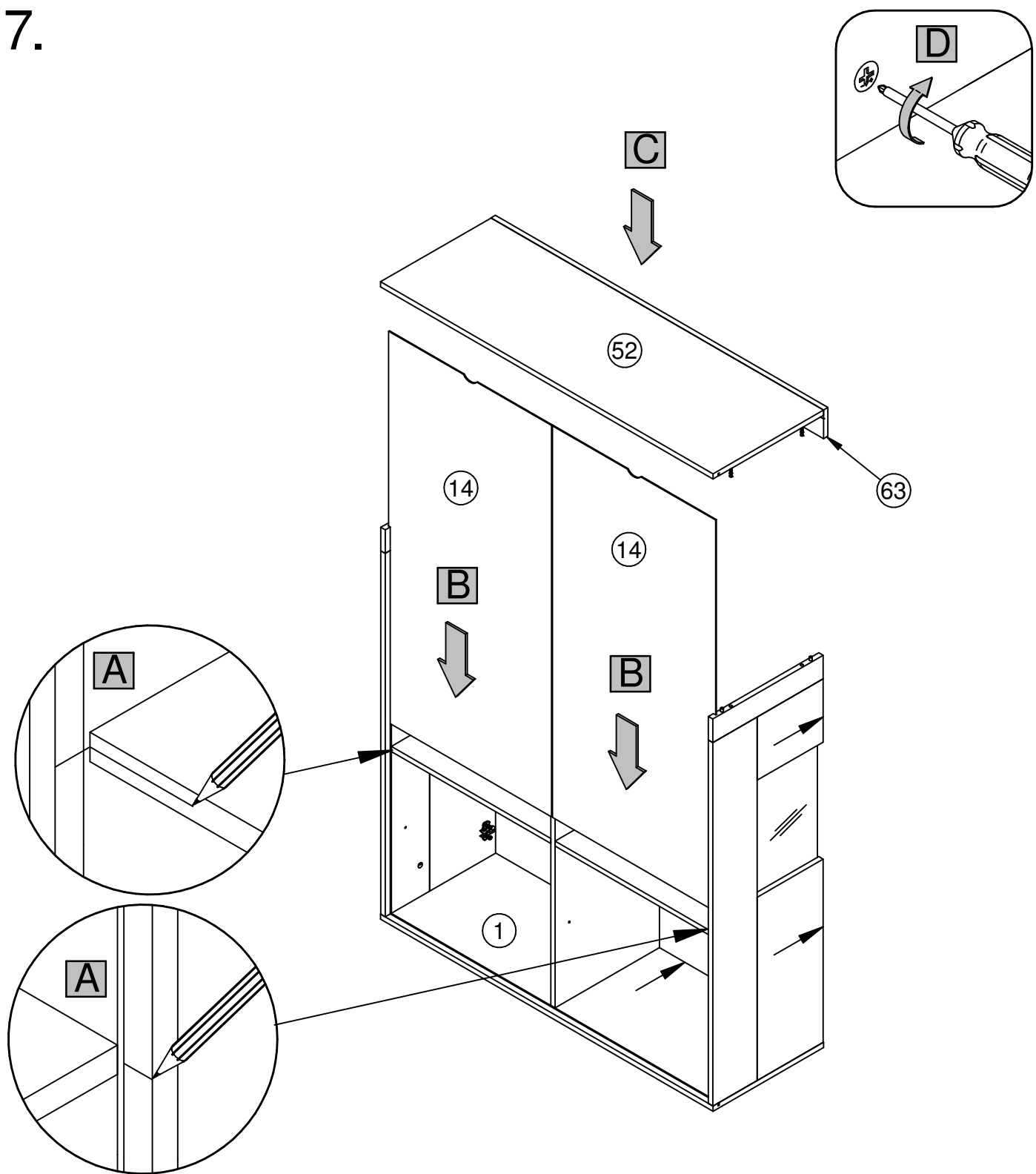
15.








16.

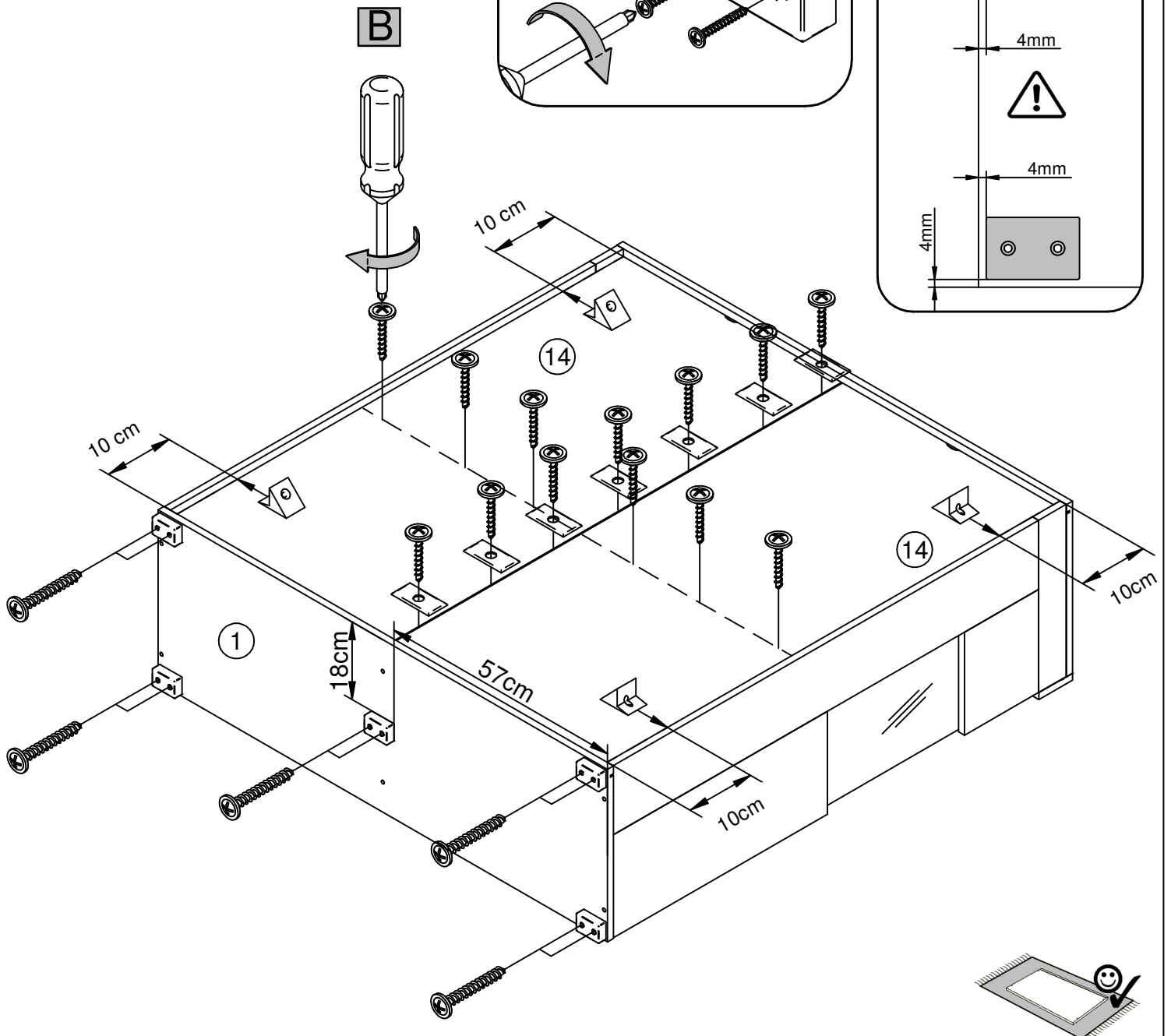
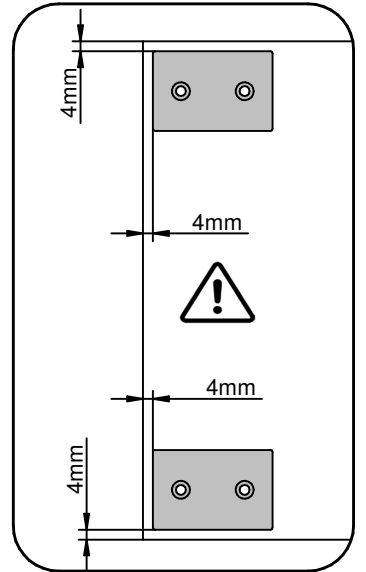
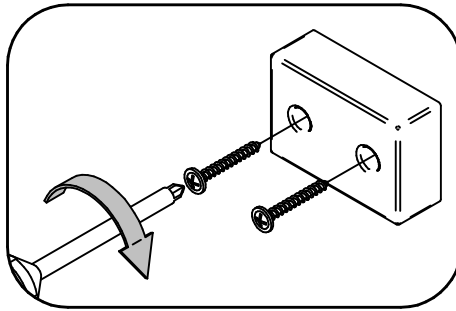
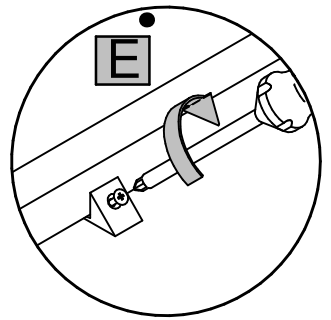
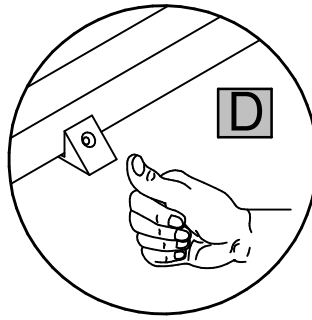
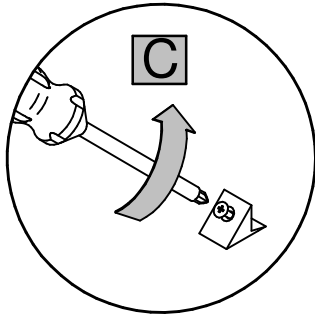
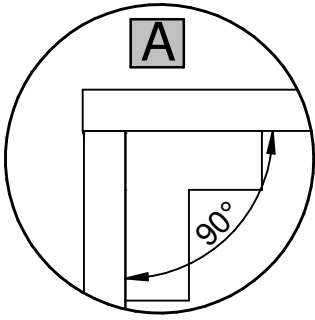


17.

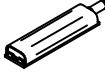



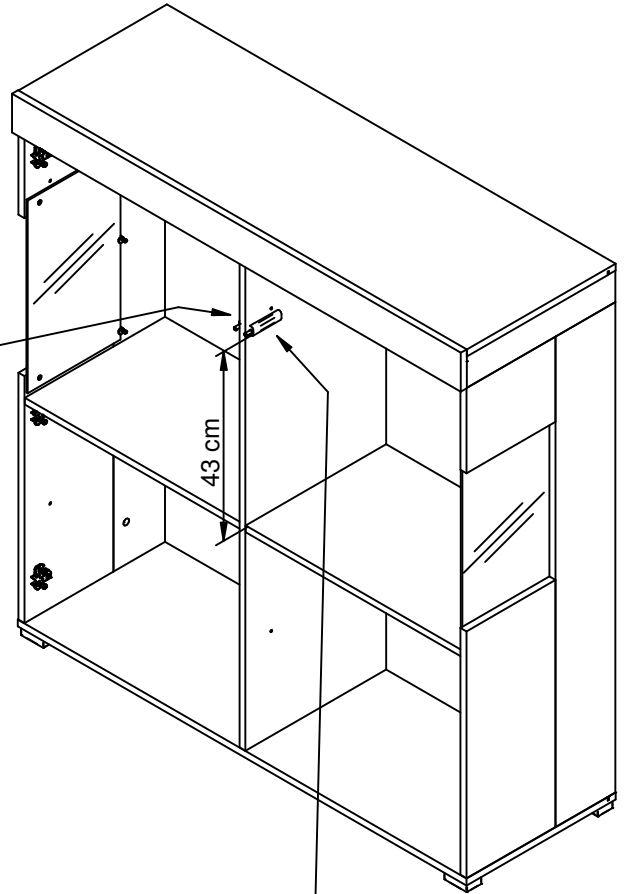
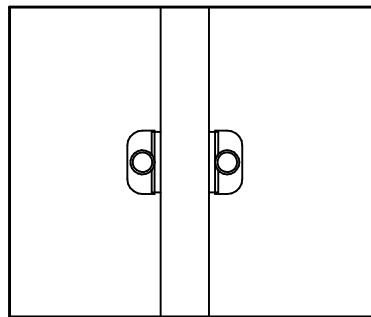
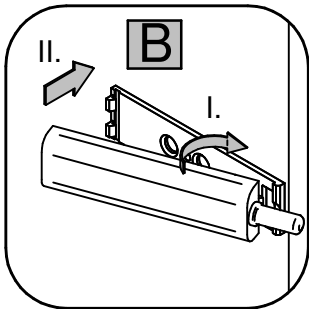
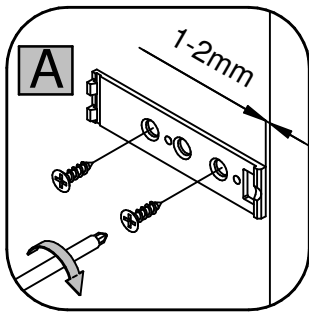
18.

BT50497  60x40x20 x5	MM1102  Ø4x25 x10	BT1142  x4	BT50101  x7	MM1048  Ø2,7x20 x13
--	---	---	--	---

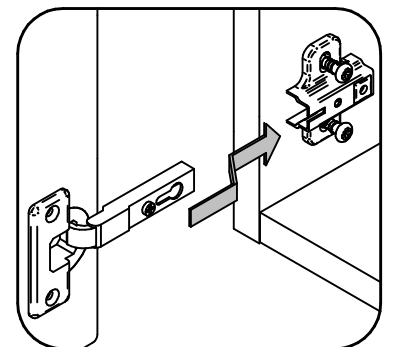
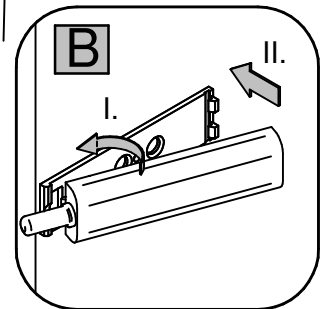
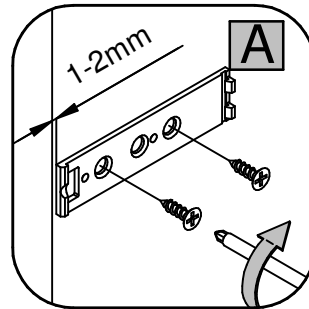
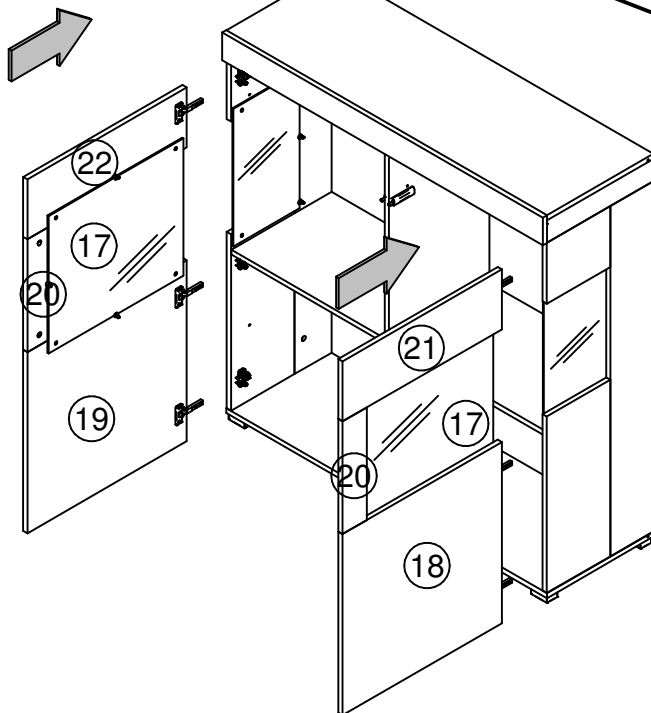


19.



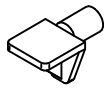
BT50496	MM1046
	
x2	x4

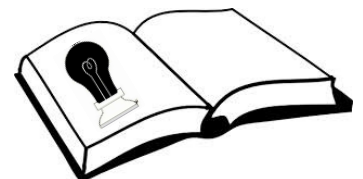
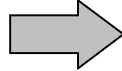
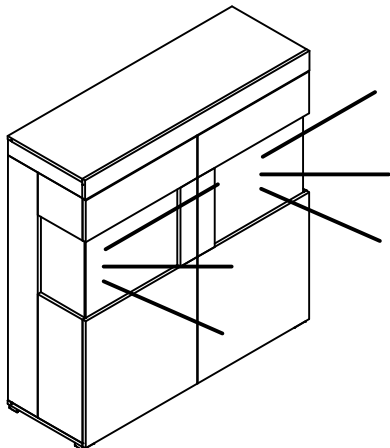
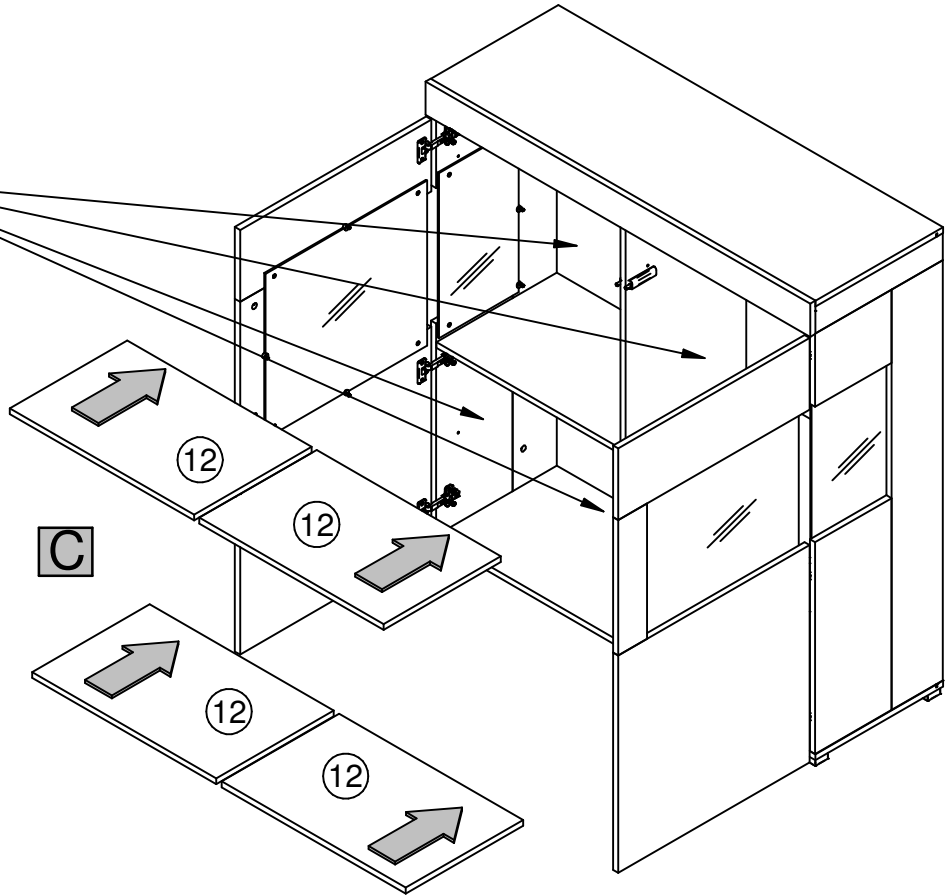
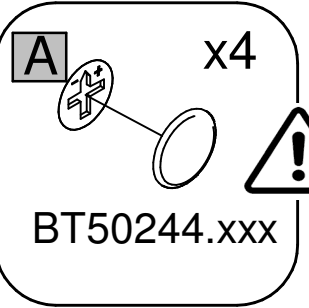
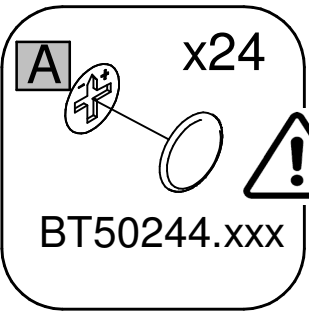
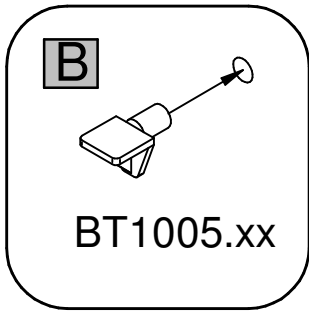


20.



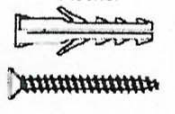
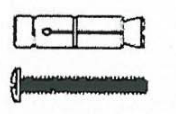
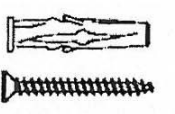
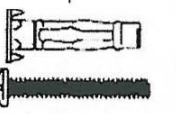

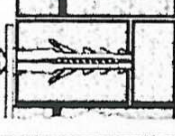
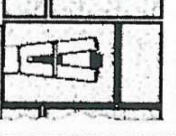

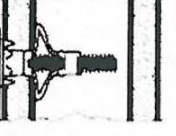
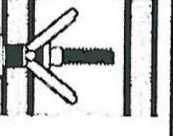
21.

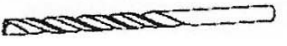
BT50244.xxx  Ø20 ⚠ x24	BT50244.xxx  Ø20 ⚠ x4	BT1005.xx  x16
---	--	--



! !


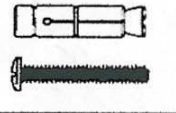
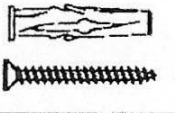
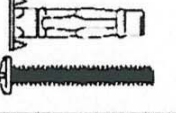
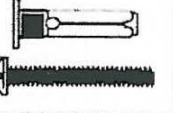
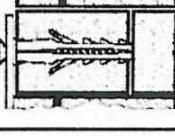
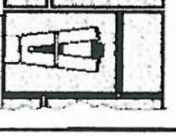

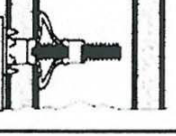
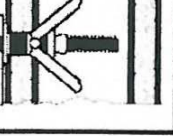
Il existe une grande diversité de types de murs ou cloisons, c'est la raison pour laquelle nous ne pouvons vous fournir le type exacte de fixation. Il est nécessaire d'identifier le type de paroi à laquelle vous allez fixer ce produit afin de vous procurer les fixations appropriées. Voici quelques exemples de fixation conseillées pour:

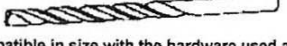
LES MURS PLEINS		LES CLOISONS CREUSES		
Cheville nylon "Fischer" 	Cheville d'ancrage metal 	Cheville d'ancrage a ailettes en nylon 	Cheville metallique a expansion 	Cheville "Molly" 
				


 Utiliser une taille de forêt adaptée à la quincaillerie utilisée et au type de mur.

! !

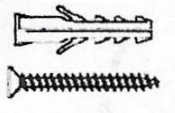
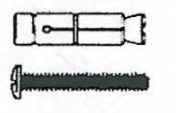
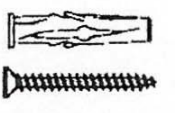
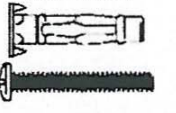
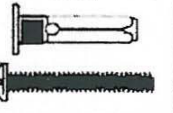
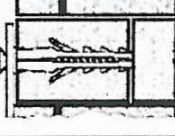
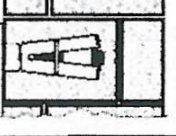
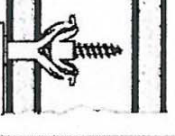
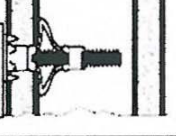
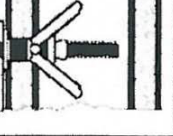
Due to the wide diversity of wall or partition types, we cannot provide you with suitable attachment fixtures. To determine which attachment fixtures to use, you will need to identify the type of wall to which you will be fixing this product. Here are some examples of attachment fixtures recommended for:


BLIND WALLS		STUDDED WALLS		
"FISHER" Nylon plug 	Metal Wall plug 	Nylon winged Wall plug 	Metal expansion plug 	"MOLLY" plug 
				


 Use a drill bit that is compatible in size with the hardware used and the type of wall.

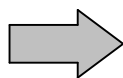
! !

Da es eine große Vielfalt an Arten von Wänden oder Trennwänden gibt, können wir Ihnen leider keine Wanddübel zur Verfügung stellen. Bitte prüfen Sie die Eigenschaft der Wand, an der Sie das Möbelstück befestigen wollen, um den dafür passenden Wanddübel zu ermitteln. Ziehen sie ggf. eine Fachkraft zurate. Hier einige Beispiele für Wände und dafür passende Dübel:

Massivwände		Hohlraum Kunststoffdübel		Hohlwände Hohlraum Metalldübel	
Kunststoffdübel 	Metall Wanddübel 			Hohlraumdübel "Molly" 	
					

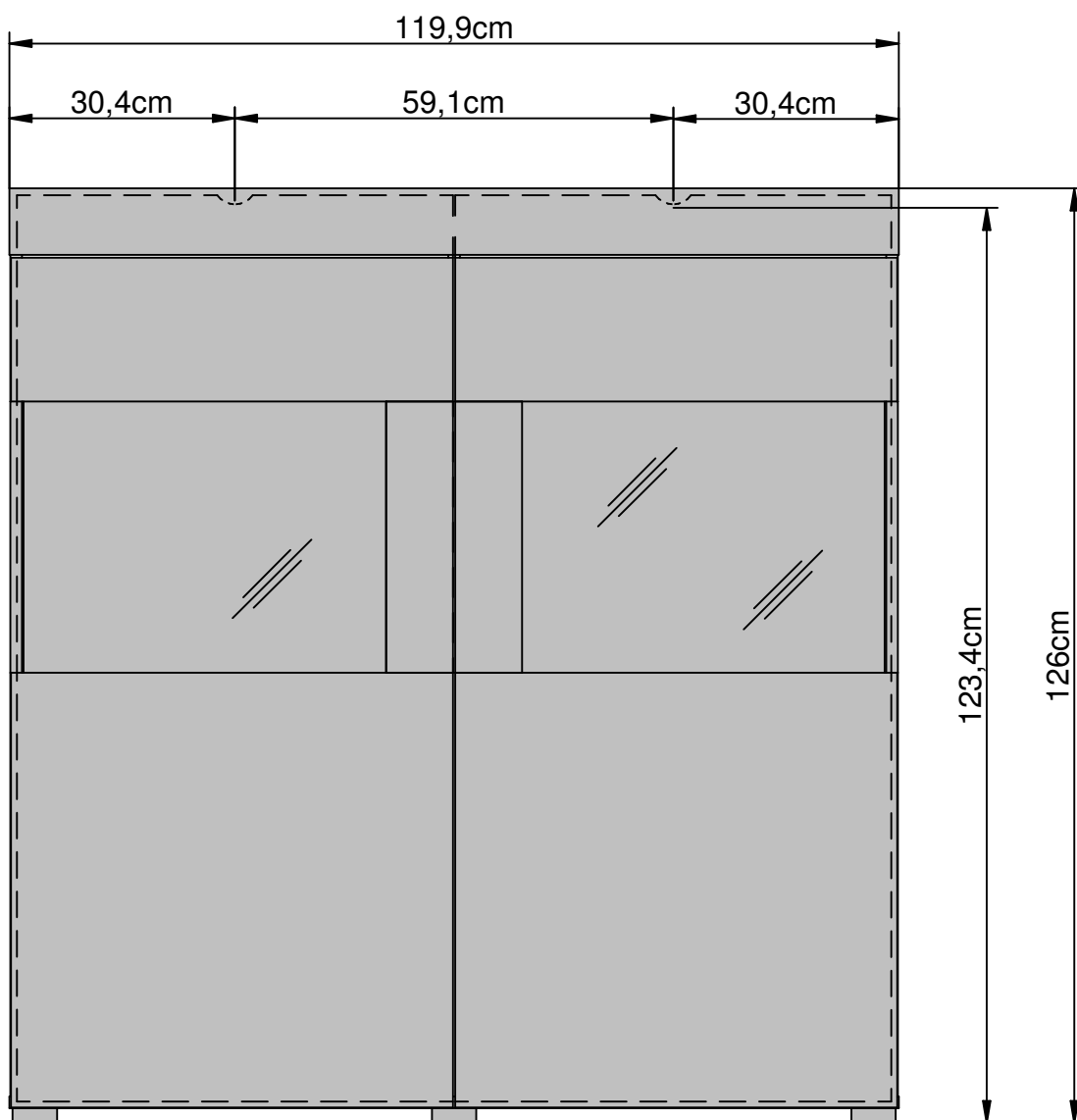
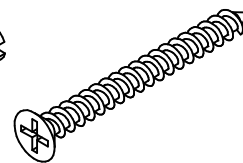
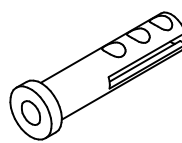

 Verwenden Sie einen an die Wandbeschaffenheit und Dübelgröße angepassten Bohrer.

22.





x2

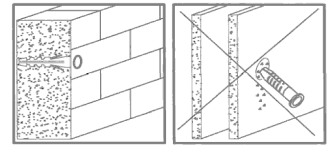
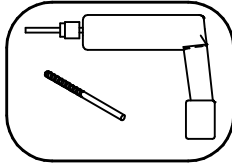
x2



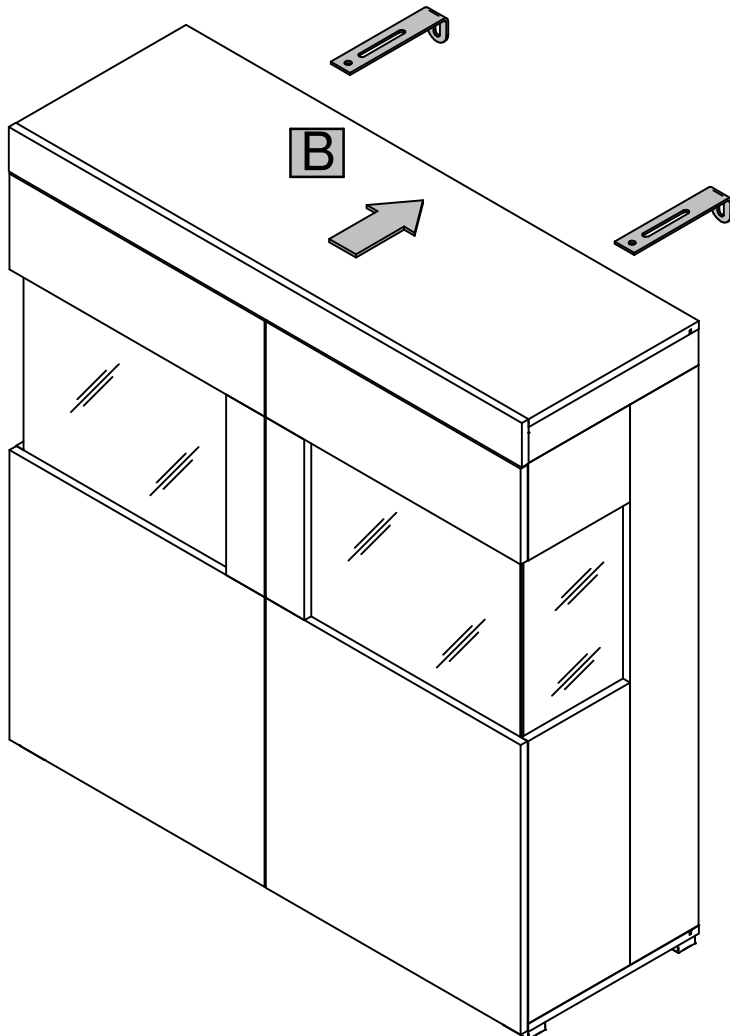
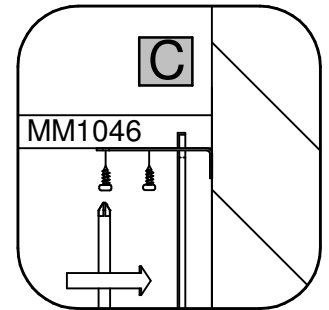
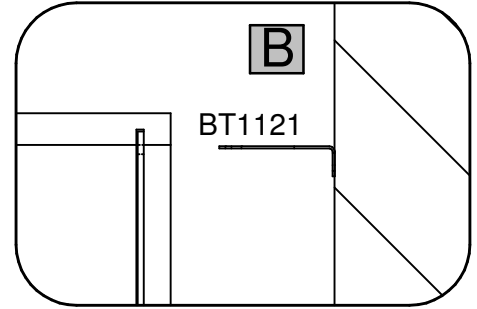
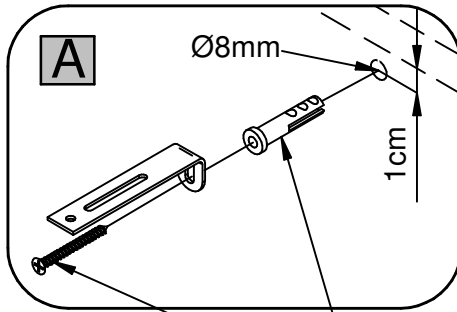
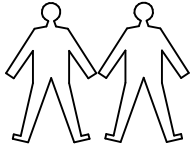
23.

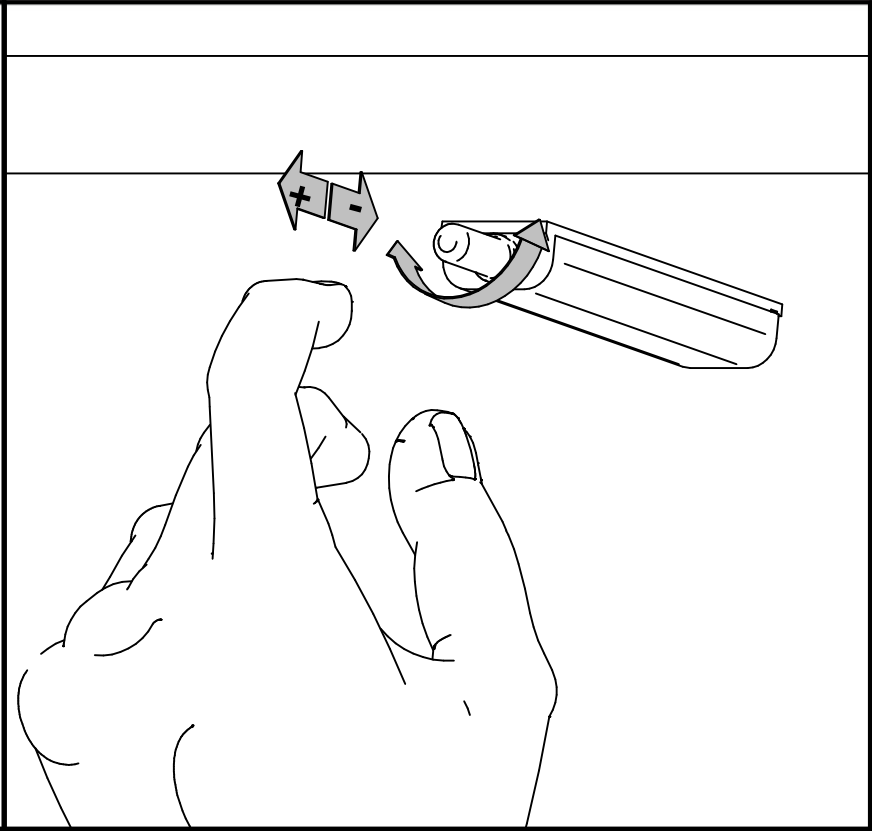
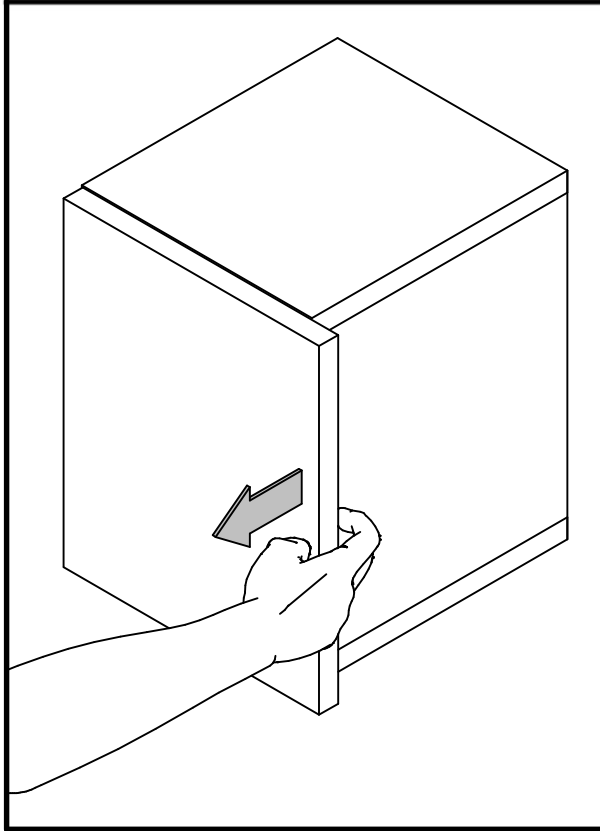
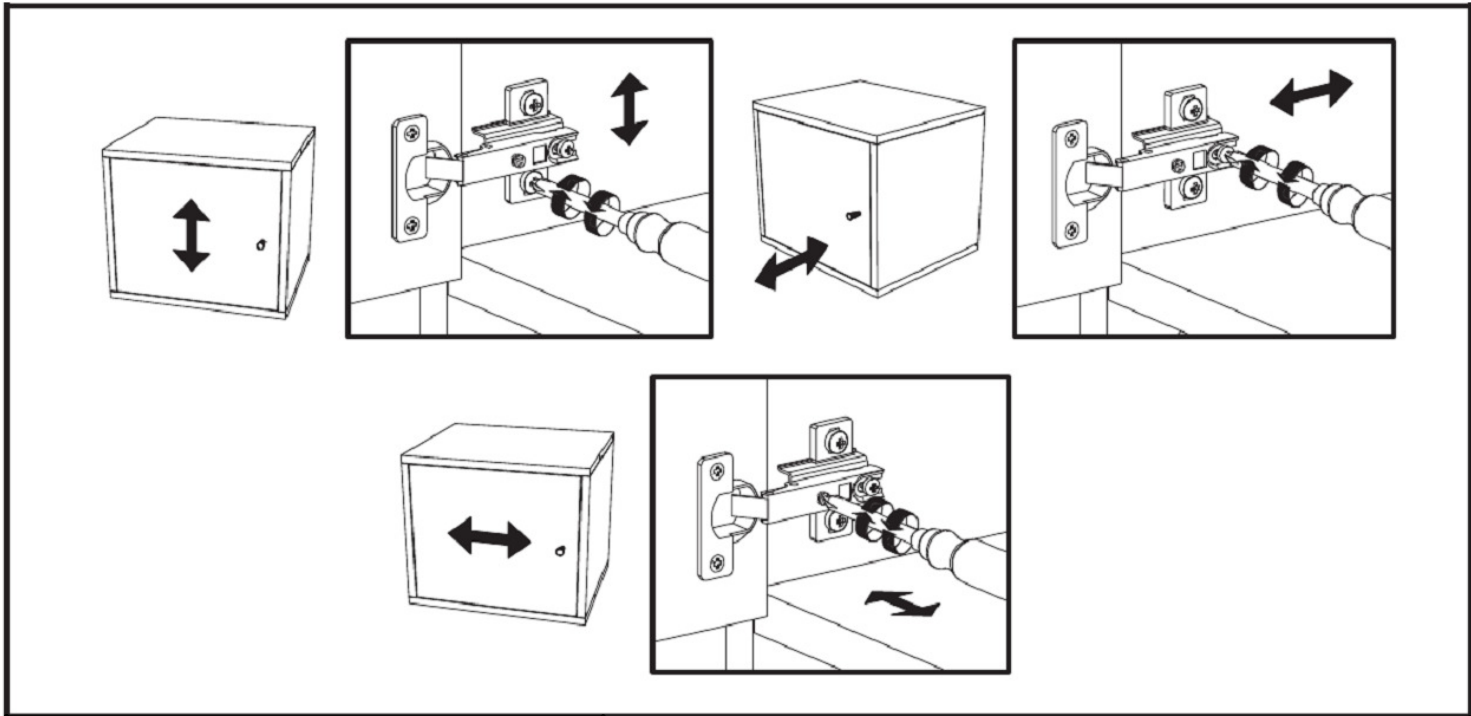
BT1121 	MM1046 
x2	x4

Ø3,5x13



Dubel nur für Beton -
oder Steinwand
geeignet





Modellname / Model name / Nom du modèle /
Nome modello / Název modelu / Modelnaam / Ime modela
Número Modelo / Modell neve / Nombre del modelo /
Názov modelu / Ime modela / Denumire model /
Nome do modelo

Aperta

Modellnummer / Number / Numéro du modèle
Numero / modello /
Číslo modelu / Modell száma / Eíslo modelu
Številka modela / Număr model

3033NX - Nelson/Greystone

3033CX - Piano Aurelio/Greystone

Type / Tipo / Tipus / Typ / Tip

45

Service für Beschlagteile

D Sollte Ihnen ein Beschlagteil fehlen, wenden Sie sich bitte mit dieser Servicekarte direkt an ihr Möbelhaus.

Service for fittings.

GB If you are missing a fitting part, please contact your furniture store directly with this service card.

Servis armatur.

CZ Pokud vám chybí montážní díl, obraťte se přímo na prodejce nábytku pomocí této servisní karty.

Service de montage.

F Si vous manquez une pièce appropriée, contactez directement votre magasin de meuble avec cette carte de service.

Servizio per raccordi.

I Se manca una parte di montaggio, contatta direttamente il tuo negozio di mobili con questa scheda di servizio.

Servicio de accesorios.

ES Si le falta una pieza de montaje, por favor contacte a su tienda de muebles directamente con esta tarjeta de servicio.

Service voor fittingen.

NL Als u een passend onderdeel mist, neem dan contact op met uw meubelwinkel met deze servicekaart.

Servis czesci montazowych.

PL Jeżeli brakuje części koniecznych do montażu, prosimy o kontakt ze sklepem meblarskim bezpośrednio z tą kartą serwisową.

Servis za armature.

HR Ako vam nedostaje dio za ugradnju, obratite se svojoj trgovini namještajem izravno s ovom servisnom karticom.

Szerviz szerelvényekhez.

HU Ha hiányzik egy illeszkedő rész, kérjük, forduljon bútor üzlethez közvetlenül ezzel a szervizzel.

Servis pre armatúry.

SK Ak vám chýba montážna časť, obráťte sa priamo na tento obchod s nábytkom prostredníctvom tejto servisnej karty.

Servis za opremo.

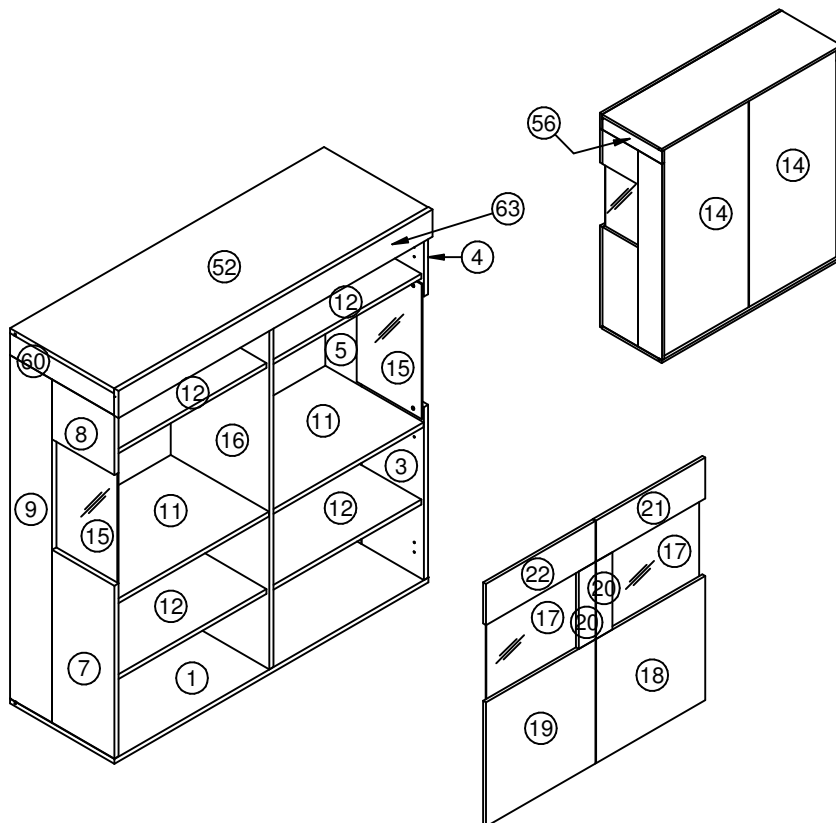
SLO Če manjkajte ustrezen del, se obrnite na prodajalno pohištva neposredno s to servisno kartico.

Service pentru armaturi.

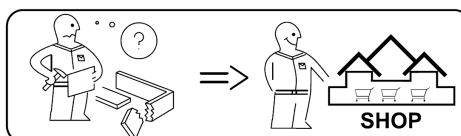
RO Dacă vă lipsesc o piesă de montaj, vă rugăm să contactați magazinul de mobilier direct cu acest card de service.

Serviço de montagem.

PT Se você está faltando uma peça apropriada, entre em contato com sua loja de móveis diretamente com este cartão de serviço.



BT1016 x	MM1016 x	MM1239 x	MM1121 x	MM1120 x	BT1142 x	BT50101 x	MM1007 x	BT1305 x
BT1312 x	MM1046 x	BT50496 x	BT1089 x	BT50244.838 x	BT50244.109 x	BT50497 x	MM1102 x	BT1121 x
MM1087 x	BT50253.xxx x	MM1001 x	MM1134 x	MM1015 x	BT1005.xx x	MM1048 x		



03.08.2022