

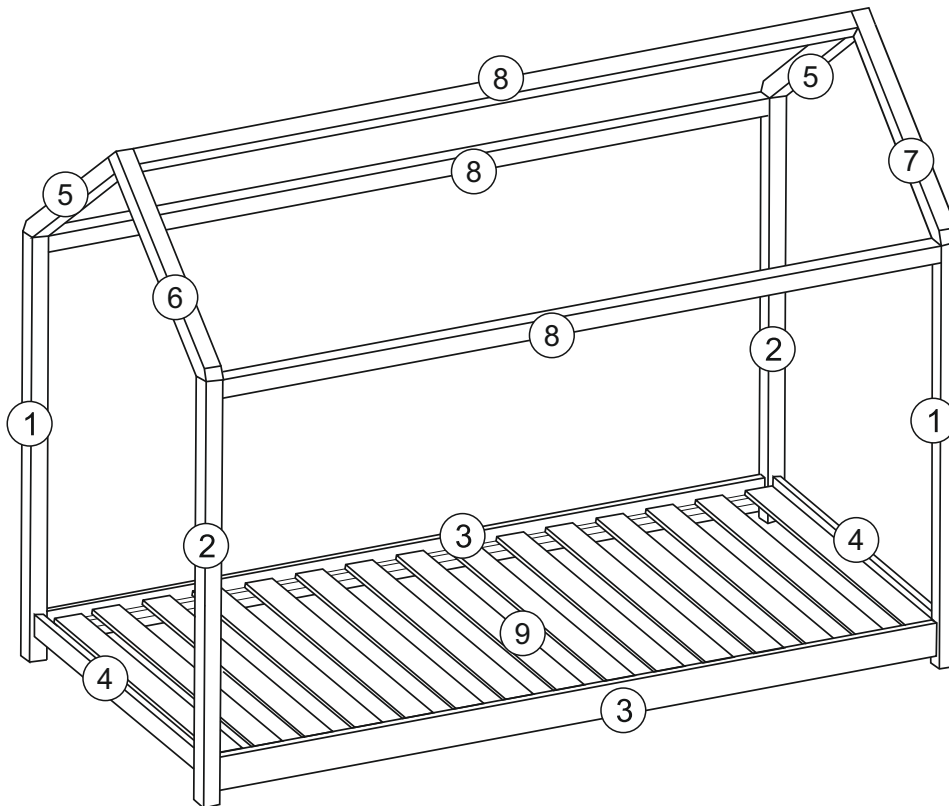
INSTRUCCIONES DE MONTAJE

MDLO. EASY

ES/PT

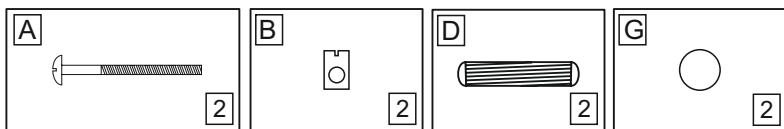
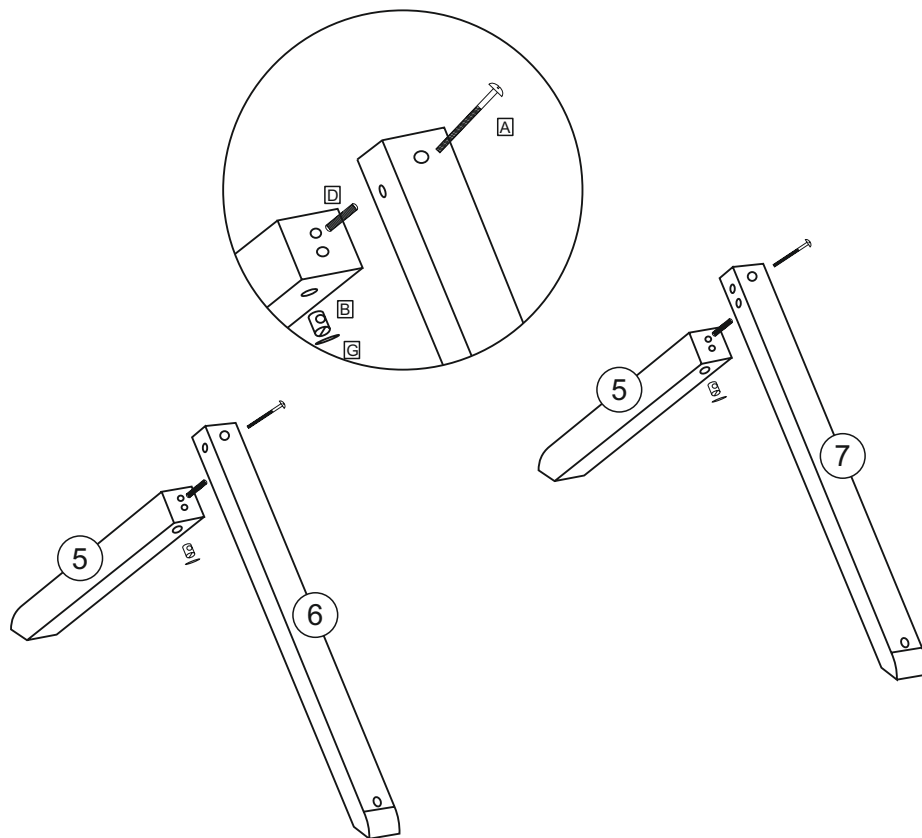
IMPORTANTE. LEA LAS INSTRUCCIONES DE MONTAJE DETENIDAMENTE Y CONSÉRVELAS PARA CONSULTAS POSTERIORES

IMPORTANTE. LEA AS INSTRUÇÕES DE MONTAGEM ATENTAMENTE E CONSERVE-AS PARA CONSULTAR SEMPRE QUE NECESSÁRIO

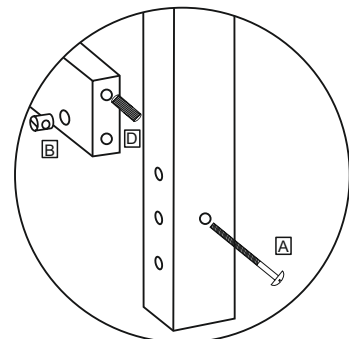
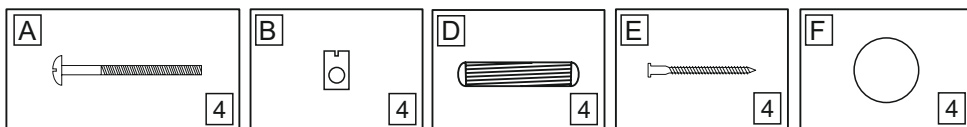
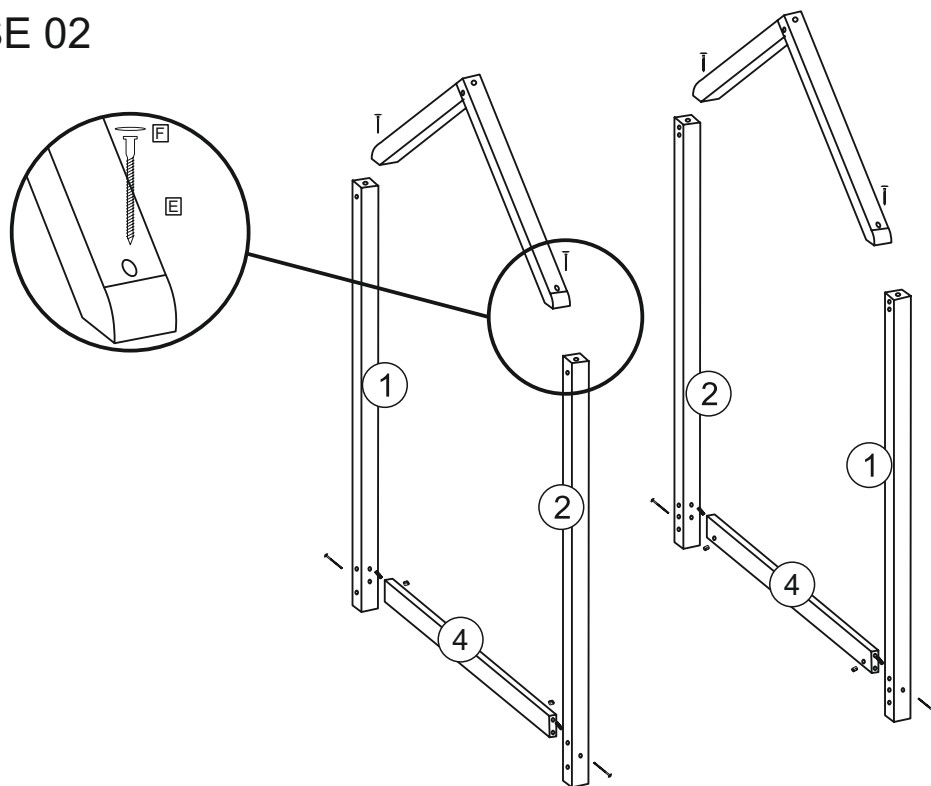


HERRAJES	Cant.	DENOMINACIÓN	Nº
	20	Tornillo 6 x 90 Parafuse 6 x 90	A
	20	Tuerca Empotrable Porca Interior	B
	24	Tirafondos 4 x 30 Parafuse 4 x 30	C
	16	Mechones Taco Interior	D
	4	Tornillo 7 x 50 Parafuse 7 x 50	E
	4	Tapones Tampas	F
	8	Tapones Tampas	G
	1	Llave de Allen Chave Allen	H
	2	Espaciador Marcador de Ripas	I

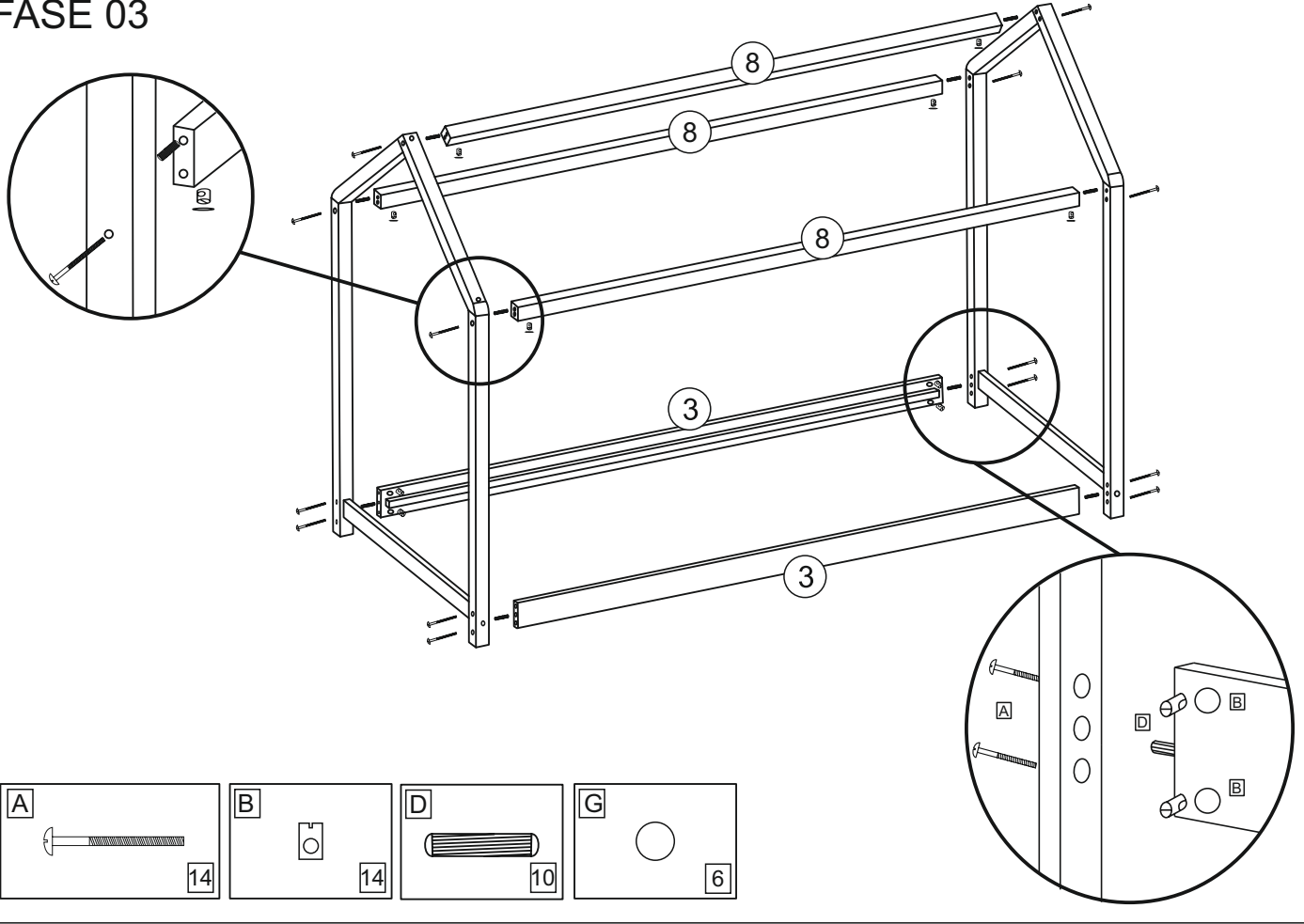
FASE 01



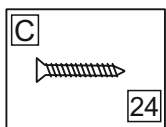
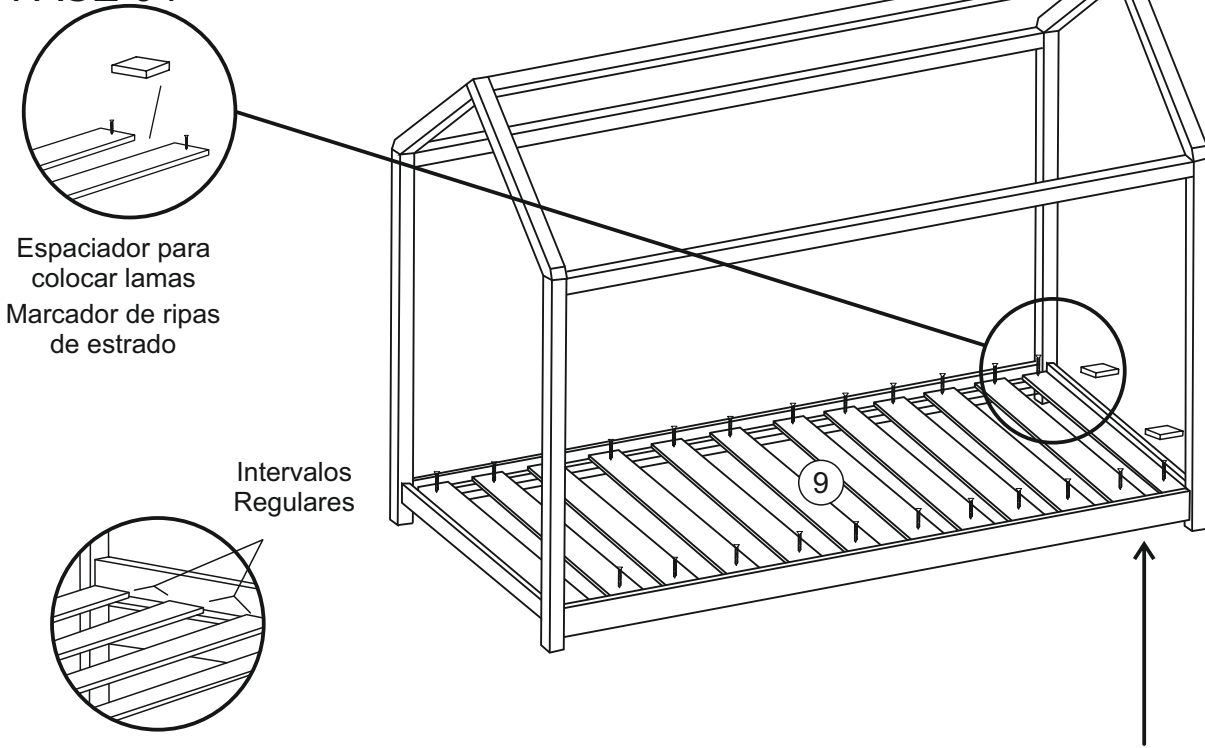
FASE 02



FASE 03



FASE 04



COLOCAR PRIMERO EL ESPACIADOR Y DESPUÉS LA LAMA, Y ASÍ SUCESIVAMENTE
 COLOCAR PRIMEIRO O MARCADOR DE ESPAÇO ENTRE RIPAS E DEPOIS AS RIPAS E ASSIM SUCESIVAMENTE.