

COLORES:

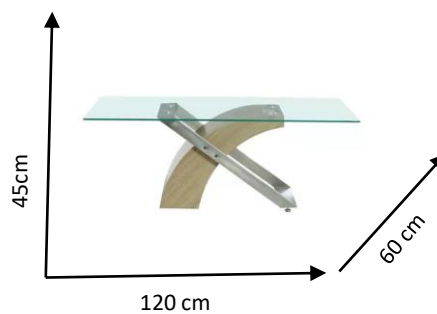


CEMENTO
COD: 105102



ROBLE
COD: 105103

DIMENSIONES:



CARACTERISTICAS Y MATERIALES:

- Estructura de Acero y Madera.
- Sobre de cristal.
- Número de Bultos: 2
- Medidas Producto Embalado:
 - 5an x 65al x 125fon cm.
 - 37an x 36al x 76fon cm.